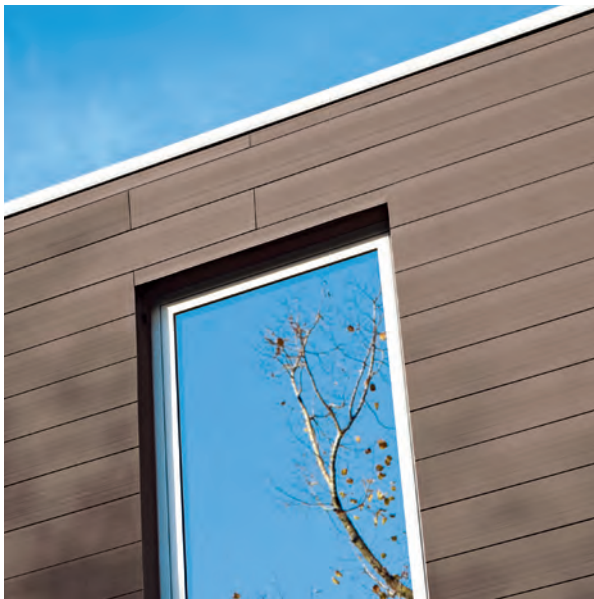


Verarbeiterhandbuch Fassadenverkleidungen



Inhaltsverzeichnis

01 / Produktinformation / Allgemein

01 / 01 Produktpalette
01 / 02 Lagerung & Transport
01 / 03 Wartung

02 / Verarbeitung

02 / 01 Bearbeitung
02 / 02 Sicherheitsmaßnahmen
02 / 03 Sägebeilagen

03 / Montage

03 / 01 Waagerechte Montage
03 / 02 Senkrechte Montage

04 / Beispiele

04 / 01 Traufe
04 / 02 Einbaustrahler
04 / 03 Regenrinne Fallrohr
04 / 04 Alu-Abschlussprofile

01 / Produktinformation / Allgemein

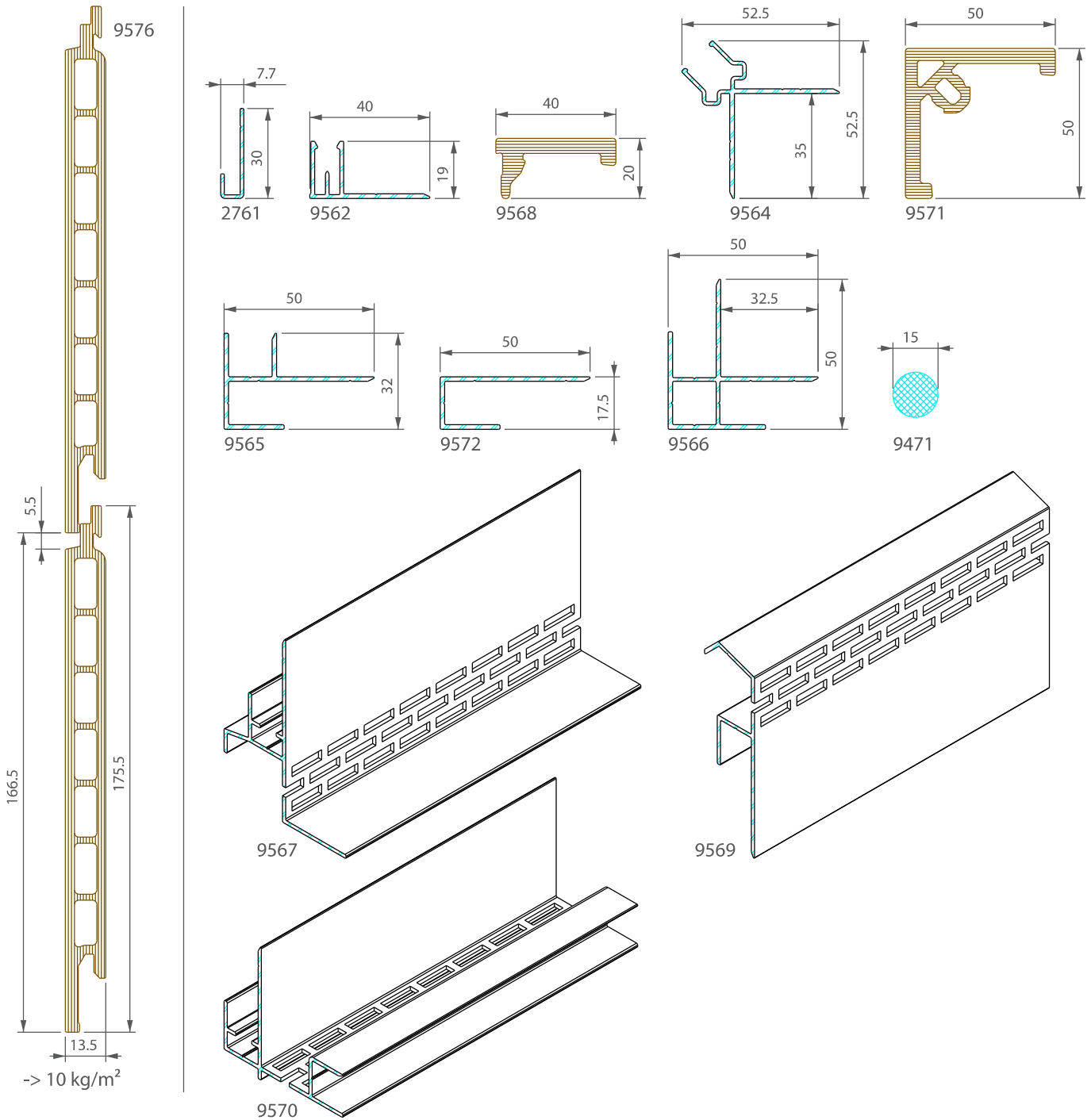
01 / 01 Produktpalette
01 / 02 Lagerung & Transport
01 / 03 Wartung

01 / 01 Produktpalette

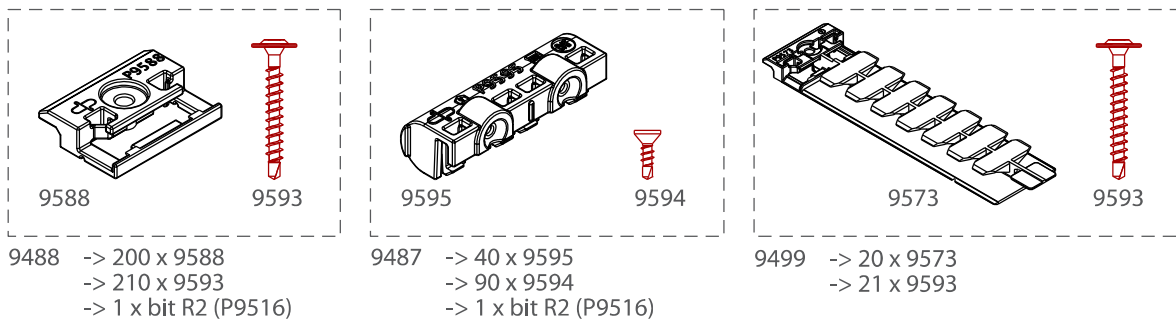
01 / 01 / 01 Profilübersicht geschlossen 167 Twinson (P 9576)

01 / 01 / 02 Profilübersicht Aluminium Fassade 167 (P9579)

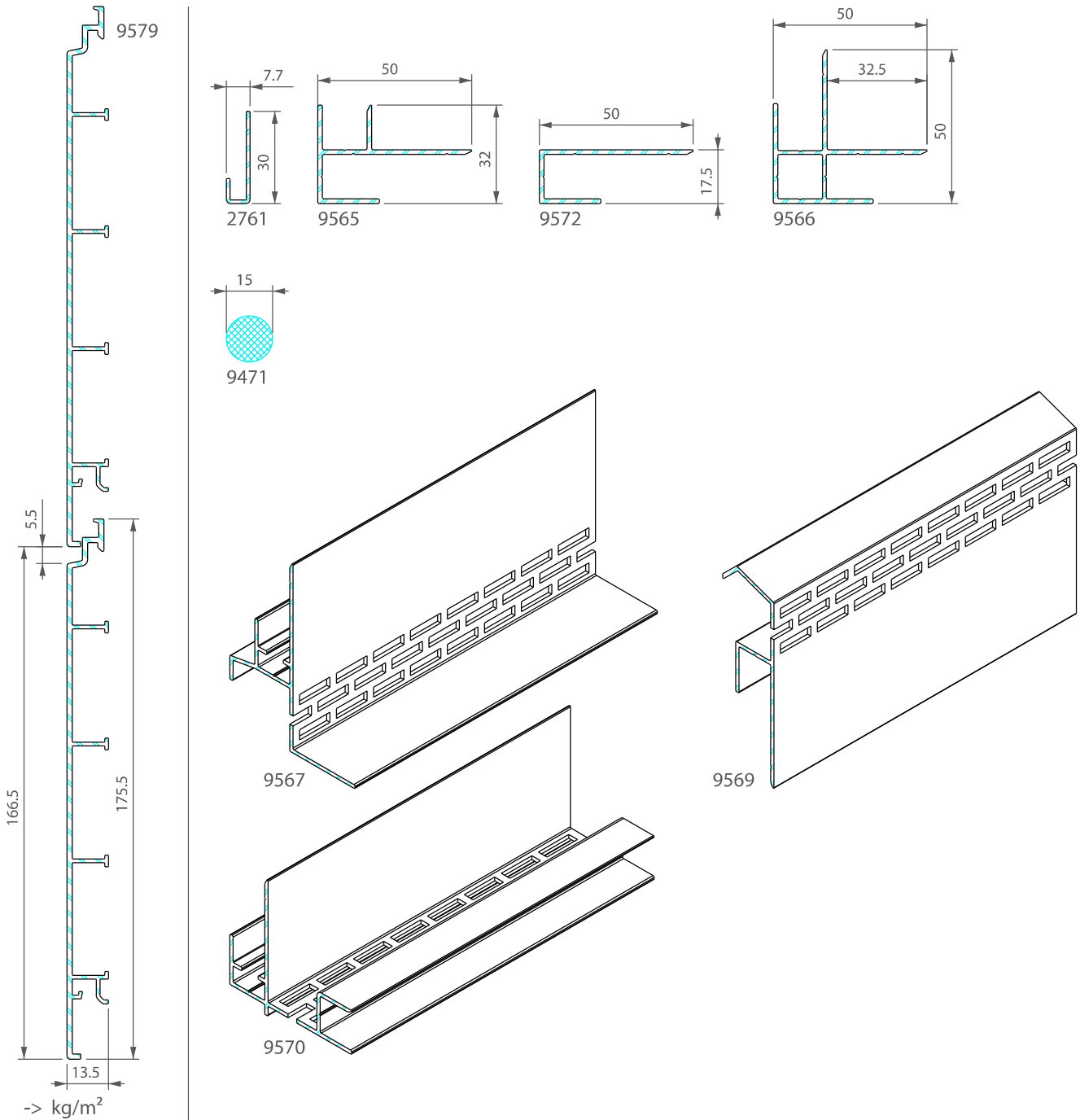
01 / 01 / 01 Profilübersicht geschlossen 167 Twinson (P 9576)



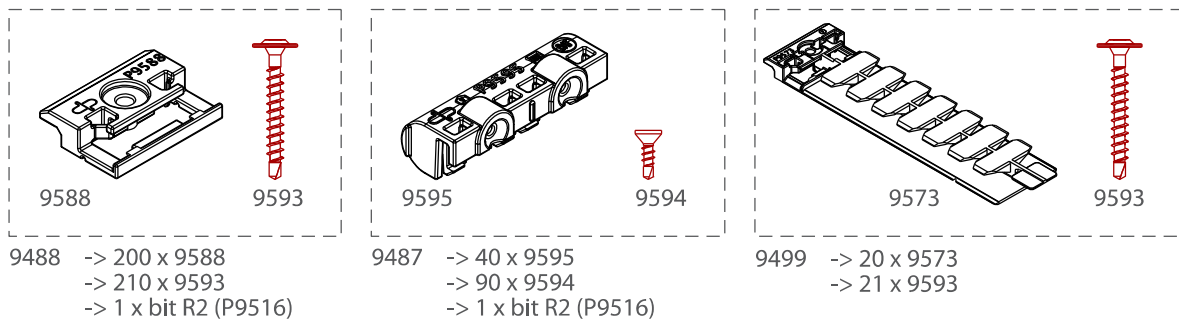
Verpackungseinheiten



01 / 01 / 02 Profilübersicht Aluminium Fassade 167 (P9579)



Verpackungseinheiten:



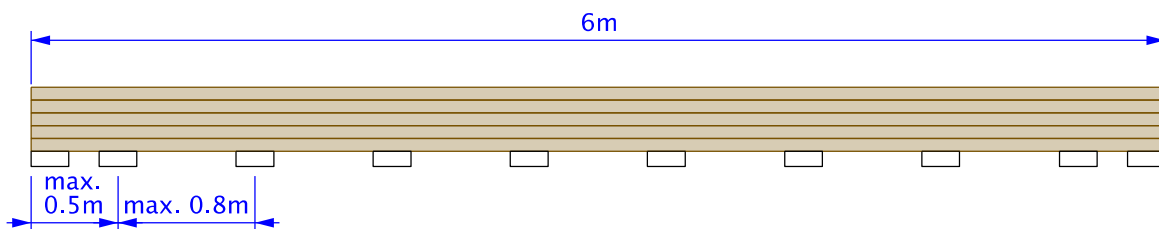
01 / 02 Lagerung & Transport

01 / 02 Lagerung & Transport

- Lagern Sie Profile oder Paletten mit Profilen überdacht:
 - an einem trockenen und gut belüfteten Ort und setzen Sie sie nicht direktem Sonnenlicht aus.
- Lagern und transportieren Sie die Profile horizontal.
- Transportieren Sie lange Profile (> 2 m) mit 2 Personen.
- Laden Sie die Profile vorsichtig aus.



- Sorgen Sie dafür, dass die Profile während des Transports gesichert sind. Die Twinson Profile können leicht aufeinander verrutschen, was zu Beschädigungen der Oberflächen führen kann.
- Der Abstand zwischen den Holzstützbalken sollte maximal 0,8 m betragen.
- Werden Profile oder Paletten teilweise im Freien gelagert, kann dies zu einer unterschiedlichen Färbung der Profile aufgrund von Regen oder UV-Strahlung führen. Nach der Montage im Freien beginnt sich die Farbe zu stabilisieren. Um einen natürlichen und homogenen Effekt zu erzielen, empfiehlt es sich, die einzelnen Profild Bretter vor der Montage zu mischen.



01 / 03 Wartung

01 / 03 / 01 Wartung

01 / 03 / 02 Reinigung und Pflege

01 / 03 / 01 Wartung

Premium-Fassadensysteme aus Twinson bieten Ihnen perfekten Schutz für Ihre Fassade. Die Verkleidung ist langlebig und wartungsarm, eine Behandlung der Profile mit Farben oder Lacken ist nicht erforderlich

Alle Fassadenverkleidungen sind externen Einflüssen wie beispielsweise der Witterung ausgesetzt (Holz, PVC, Mauerwerk etc.).

Die Umgebung, die Ausrichtung, die Auslegung sowie das für das Gebäude verwendete Material beeinflussen die Funktionalität und die Wartungsintensität der Fassade.

Für Häuser in Waldnähe oder in Gebieten mit hoher Verschmutzung, zum Beispiel in Ballungszentren, empfehlen wir dunklere Farben, da diese unempfindlicher gegenüber Umweltverschmutzung sind.

Bei Neubauten ist eine gute Bauplanung unerlässlich. Zahlreiche Maßnahmen können getroffen werden, um Ihre Fassade gut vor Verschmutzungen oder Ablagerungen durch hohe Wasserkonzentration zu schützen.

Konstruktionstipps:

- Bei Flachdächern wird empfohlen, Traufbretter und Mauerabdeckungen mit einer Tropfkante zu versehen, die mindestens 4 cm an der Fassade übersteht. Darüber hinaus empfehlen wir Ihnen, schräge Abdeckungen einzusetzen, sodass das Wasser wieder vom Dach abfließen kann.
- Außenfensterbänke sollten mindestens 3 cm an der Fassade überstehen, um Verschmutzungen zu reduzieren. Rundfenster sollten über ein zusätzliches Kantenprofil und eine Tropfkante verfügen, um eine Ansammlung von Wasser oder Schmutz unter dem Kreis zu vermeiden.
- Um die Fassade gegen Spritzwasser und mechanische Beschädigung zu schützen, ist es empfehlenswert, die Montage 30 cm oberhalb des Bodens vorzunehmen. Der Bereich zwischen der Premium Twinson Fassadenverkleidung und dem Boden sollte mit Blaustein ausgeführt werden.
- Ein Regenwassersystem (z. B. Ablaufrinne, Fallrohr) ist erforderlich.

Wie andere Fassadenverkleidungen auch reinigt sich Twinson bei starkem Regen selbst. Verschmutzungen können an Stellen auftreten, an die wenig oder gar kein Regen gelangt (z. B. direkt unter Dachvorsprüngen oder Fensterbänken). Eine Ansammlung dieser Staub- oder Schmutzpartikel aus der Umgebungsluft kann die Verkleidung unansehnlich machen.

Diese sehr kleinen Staubpartikel lösen sich in Regenwasser und führen zu Flecken mit klar begrenzten dunklen Rändern. An Stellen, die regelmäßig Regen ausgesetzt sind, verschwinden diese in Kombination mit der UV-Strahlung einfach wieder.

Wir empfehlen, sichtbare Flecken auf der Oberfläche gelegentlich mit einer weichen Bürste oder einem Schwamm und reichlich Wasser zu entfernen. (eventuell zusätzlich mit einem milden Reinigungsmittel bei hartnäckigen Flecken). Die Verschmutzung wird in den meisten Fällen im Laufe der Zeit geringer, da die Wandverkleidung Witterungseinflüssen ausgesetzt und weniger schmutz-anfällig ist.

01 / 03 / 02 Reinigung

Analog zu anderen Fassadenverkleidungen wird die Fassadenverkleidung Twinson nach einiger Zeit auf natürliche Weise durch Wasser oder UV Einfluss eine natürliche Patina erreichen.

Um Schmutzablagerungen zu vermeiden, empfehlen wir Ihnen gelegentlich die Oberfläche mit einer weichen Bürste oder einem Schwamm mit Wasser zu reinigen (eventuell zusammen mit einem milden Reinigungsmittel um hartnäckige Flecken zu entfernen).

Folgende Putzmittel dürfen nicht verwendet werden:

- Die Verwendung von Schleifmitteln, korrosiven Chemikalien und Lösemitteln wie z.B. Waschbenzin, Aceton, Terpentin, Petroleum, Spiritus, usw. sind nicht zulässig!
- Verwenden Sie keinen Hochdruckreiniger.
- Die Verwendung von folgenden Deceuninck Reinigungsprodukten ist nicht erlaubt: PVC Cleanup P956, PVC Protect P960, Decoclean P961, und PVC Zementreiniger-off P965.

02 / Verarbeitung

02 / 01 Bearbeitung
02 / 02 Sicherheitsmaßnahmen
02 / 03 Sägebeilagen

02 Verarbeitung

02 / 01 Bearbeitung

Allgemein:

- Nahezu die gleichen Werkzeuge, die man für Holz verwendet.
- Für ein optimales Ergebnis wird empfohlen, an beiden Enden der Bretter etwa 10 mm abzuschneiden.

Spezifische Werkzeuge/Bearbeitung:

- Schleifpapier, Drahtbürste oder Stahlwolle.
- Bohrmaschinen: HSS-Metalldräger
 - Beim Bohren nicht zu fest andrücken.
 - Ab und zu anheben und Späne entfernen.
- Sägen: Verwenden Sie ein schmales Karbid-Sägeblatt.
 - Anzahl der Zähne: mindestens 80.
 - Grate können mit feinem Schleifpapier oder Stahlwolle entfernt werden.

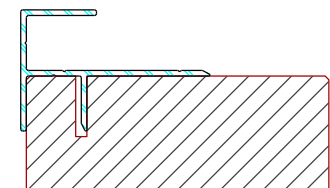
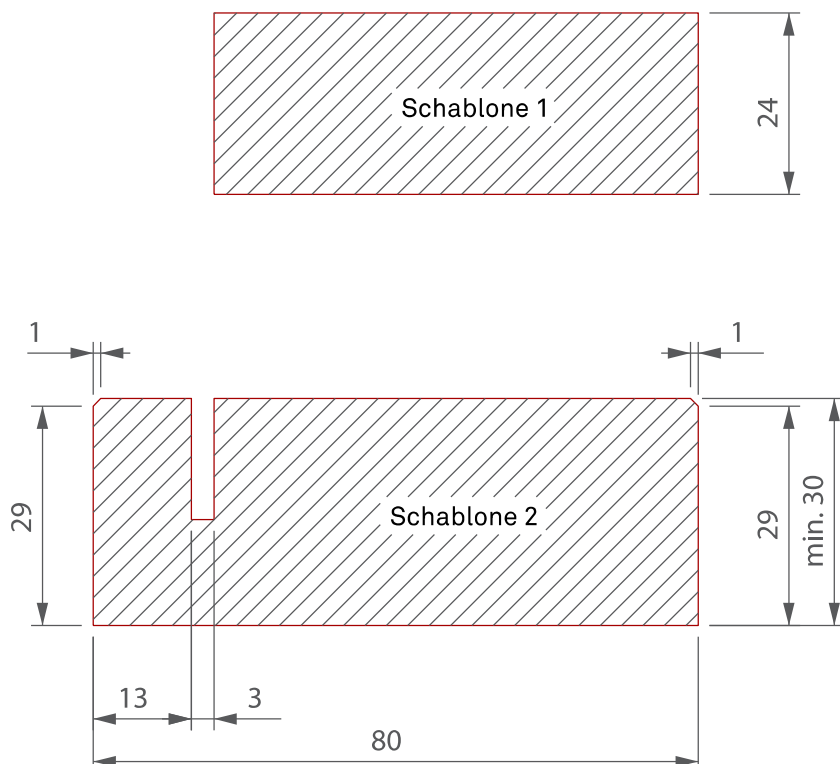
02 / 02 Sicherheitsmaßnahmen

Wenn Sie für die Bearbeitung der Twinson-Profile elektrische Geräte verwenden, empfehlen wir Ihnen, eine Staubmaske und eine Schutzbrille zu tragen.

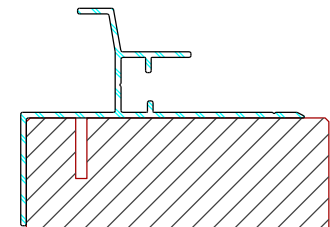
Spezifische Maßnahmen sind nicht nötig, da während der Verarbeitung keine Schadstoffe freigesetzt werden.

02 / 03 Vorschlag Sägeschablonen

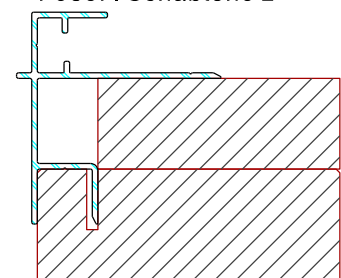
NICHT IM LIEFERUMFANG VON INOUSIC / DECEUNINCK ENTHALTEN



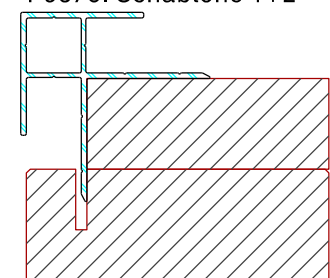
P9565: Schablone 2



P9567: Schablone 2



P9570: Schablone 1+2



P9566: Schablone 1+2

03 Montage

03 / 01 Waagerechte Montage

03 / 01 / 01 Systemmontage
03 / 01 / 02 Unterkonstruktion
03 / 01 / 03 Ausdehnungsregeln
03 / 01 / 04 Abschlüsse

03 / 02 Senkrechte Montage

03 / 02 / 01 Systemmontage
03 / 02 / 02 Unterkonstruktion
03 / 02 / 03 Ausdehnungsregeln
03 / 02 / 04 Abschlüsse

Allgemeine Regeln

Unterkonstruktion:

- Für das vorbehandelte Holz sind die folgenden Mindestabmessungen zu beachten:
30 mm (Tiefe) x 40 mm (Breite).
- Verwenden Sie mindestens 3 Latten pro Brett bei einem Abstand von Mitte zu Mitte von maximal 500 mm.
- Neben den Abschlussprofilen müssen zusätzliche oder breitere Latten montiert werden, um die Befestigung mit Clips so nah wie möglich am Abschluss zu ermöglichen.

Ausdehnung:

- Zwischen den folgenden Elementen ist ein ausreichender Abstand für eine mögliche Ausdehnung von 3 mm/m vorzusehen.
 - Bretter
 - Bretter und Abschlüsse
 - Alle fest fixierten Elemente
- Verwenden Sie P9488 um das Brett an der Unterkonstruktion zu befestigen.
- Verwenden Sie 2x P9595 um das Brett in der Mitte zu fixieren und so eine gleichmäßige Ausdehnung an beiden Seiten sicherzustellen (oder bei der senkrechten Montage, 1x unten).
- Wenn keine Clips verwendet werden können, montieren Sie ein Aluminiumprofil über die gesamte Länge, um das Profil in Position zu halten (oberer Randabschluss, Abschluss über Fenster,....).

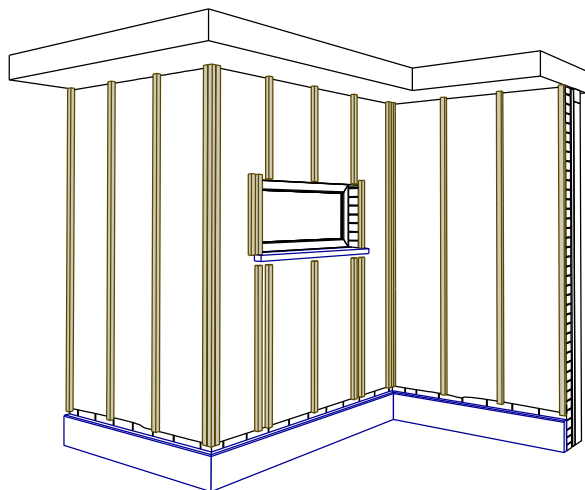
Hinterlüftung:

- Für eine gute Hinterlüftung sind Be- und Entlüftungsöffnungen von mindestens 100 cm² pro Meter Verkleidung an den oberen und unteren Rand- und Fensterabschlüssen erforderlich. Diese Öffnungen sind in unsere Start-, End- und Fensterabschlussprofile integriert (P9567, P9569 & P9570).

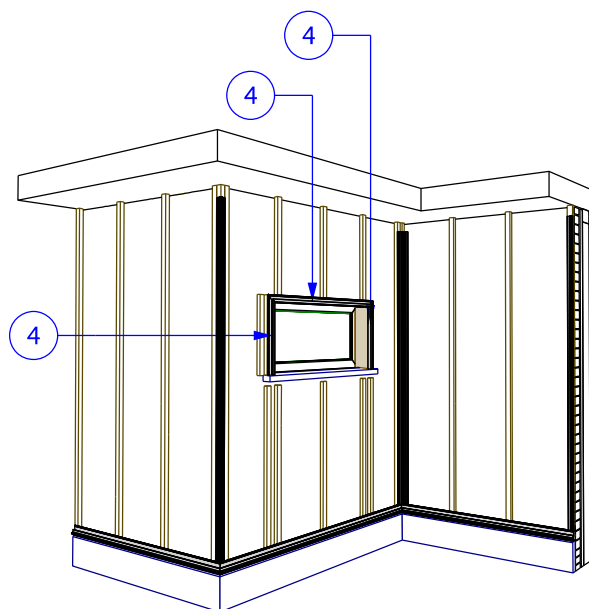
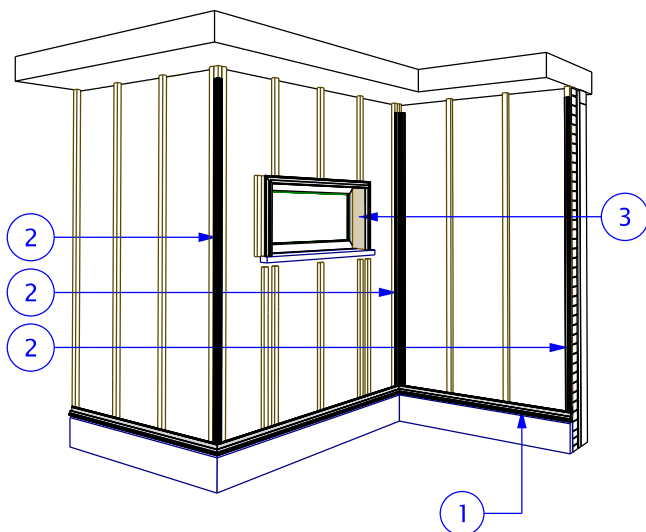
03 / 01 Waagrechte Montage

03 / 01 / 01 Systemmontage

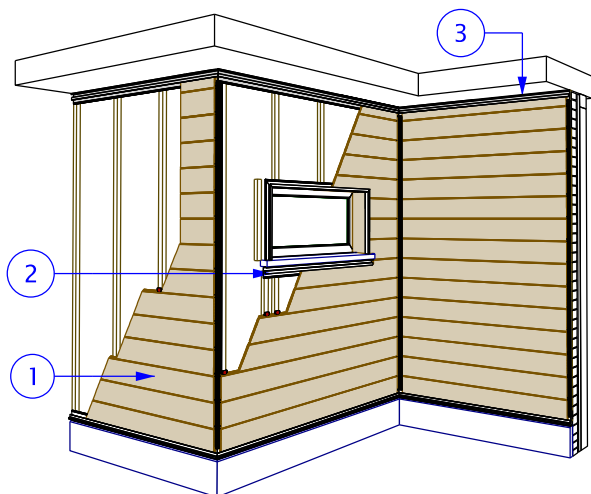
Schritt 1: Die Unterkonstruktion



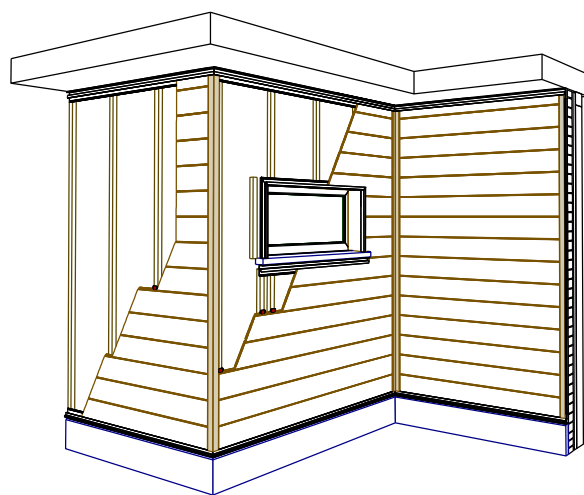
Schritt 2: Aluminiumabschlussprofile



Schritt 3: Hauptprofile (Twinson-Panele P9576) +
obere Aluminiumabschlussprofile



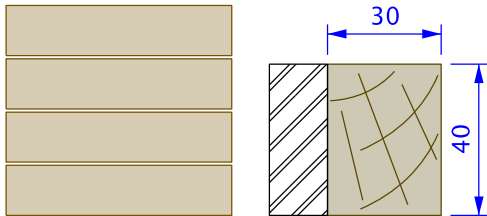
Schritt 4: Twinson Abschlussprofile



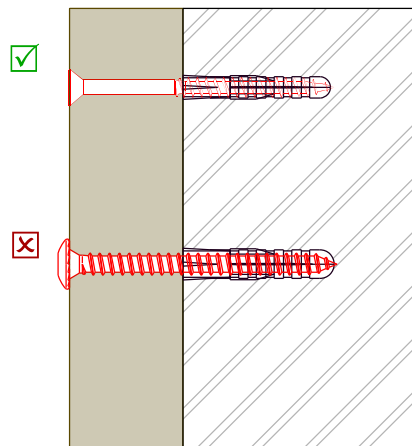
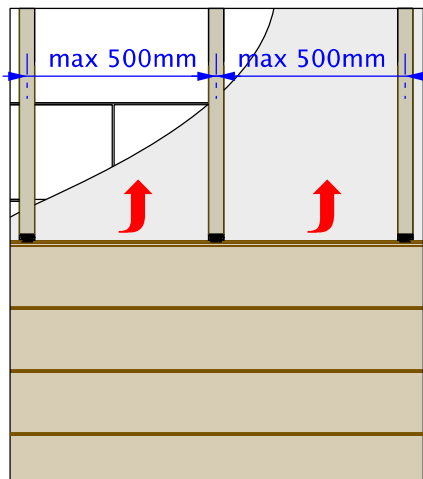
03 / 01 / 02 Unterkonstruktion

A. Allgemeine Hinweise:

- Twinson muss auf einer soliden und geraden Unterkonstruktion montiert werden.
- Die Abmessungen der Latten müssen 30 mm (Tiefe) x 40 mm (Breite) betragen. Diese Abmessungen müssen beachtet werden, damit die empfohlene Schraube P9593 für die Profile des Typs Twinson Premium Flat 167 (P9576) verwendet werden kann und eine ausreichende Hinterlüftung möglich ist.



- Der Abstand zwischen den Latten darf maximal 50 cm betragen.
- Wenn die Breite der Fläche 50 cm oder weniger beträgt, verwenden Sie mindestens 3 Latten.
- Imprägniertes Holz wird empfohlen.
- Sofern erforderlich, empfehlen wir Ihnen, eine Dampfsperre zu verwenden, um die Wand gegen Feuchtigkeit zu schützen. Die Dampfsperre wird zwischen den Latten und der tragenden Wand montiert.



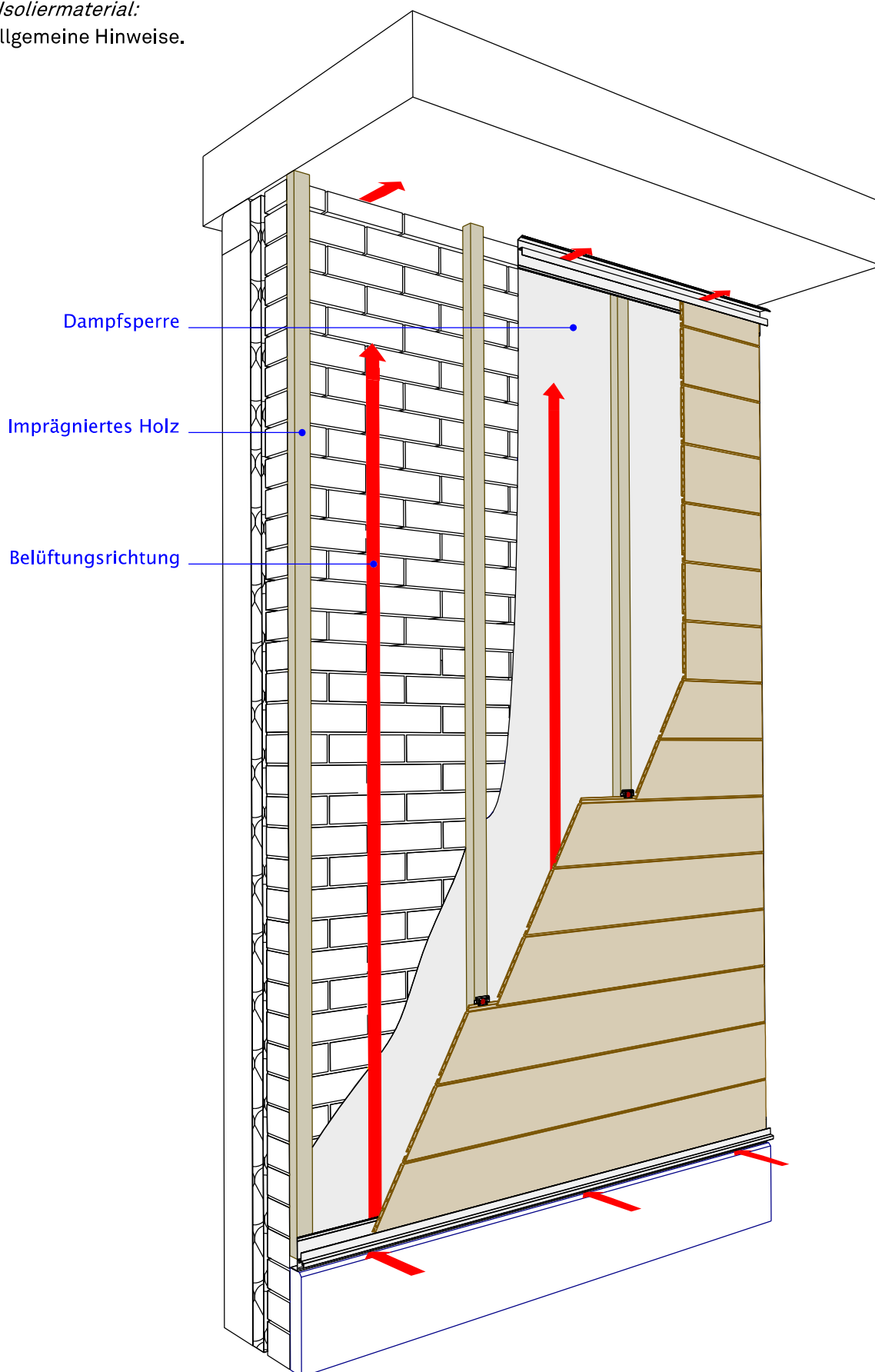
Der Schraubenkopf muss versenkt sein.

- ⚠ **BEMERKUNGEN:**
Wenn Sie Abschlussprofile verwenden, müssen zusätzliche Latten montiert werden (weitere Informationen finden Sie im Abschnitt "Abschlussprofile").

- ⚠ **Sorgen Sie dafür, dass die Unterkonstruktion fachkundig montiert wird und den örtlichen Vorschriften entspricht.**

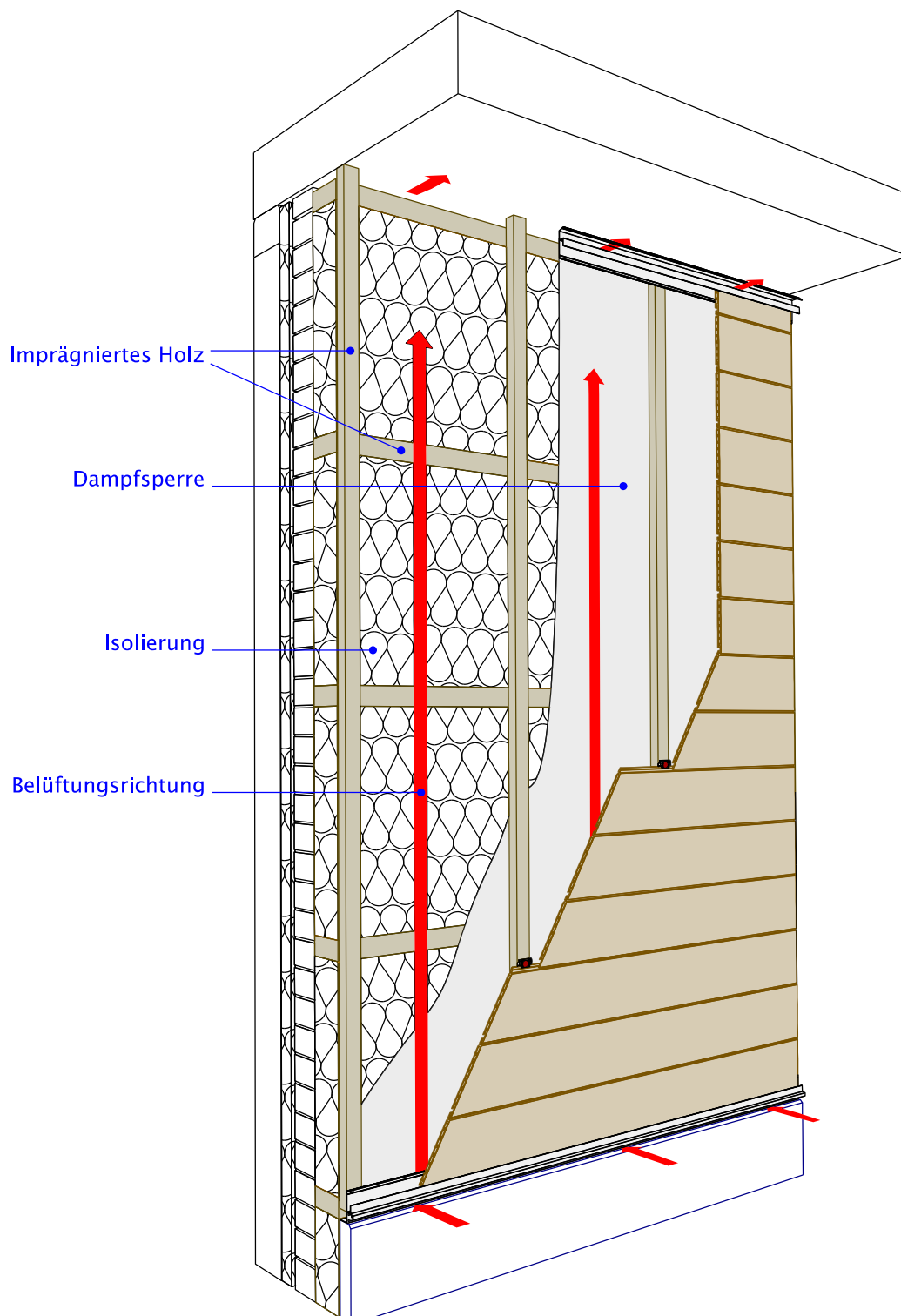
B. Ohne Isoliermaterial:

- Siehe allgemeine Hinweise.



C. Mit Isoliermaterial:

- Befolgen Sie dieselbe Grundregel wie ohne Dämmung.
- Die Abbildung unten ist ein Beispiel für eine der vielen Arten von Isolierungslösungen. Es gibt viele verschiedene Dämmstoffe auf dem Markt mit spezifischen Eigenschaften und Befestigungsmethoden.
- Gleiches gilt für die Montage der Latten an der Fassade.
- Wir raten Ihnen Kontakt mit dem jeweiligen Fachbetrieb aufzunehmen, um Ihnen bei der Wahl Ihrer Isolation und Ihres Befestigungssystems zu helfen.
- Allgemeine Hinweise müssen eingehalten werden.

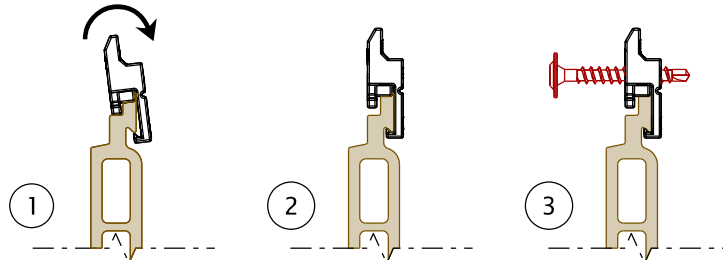
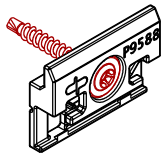


03 / 01 / 03 Ausdehnungsregeln

Twinson enthält Holz- und PVC-Fasern und somit sind Twinson Bretter der Feuchtigkeit und Maßänderungen ausgesetzt. Die Breiten- und Längenveränderungen sind in unserem System integriert. Die durchschnittliche Ausdehnung unseres Produktes beträgt 3 mm/m; Ausdehnungslängen von 10 mm sind einzuhalten.

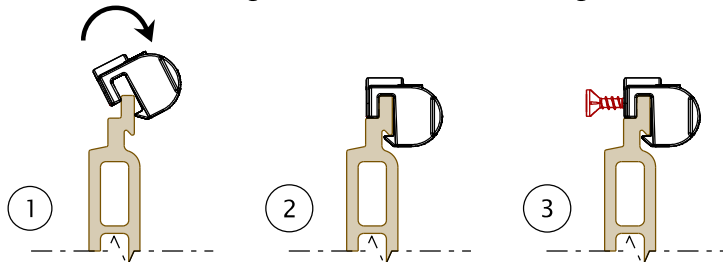
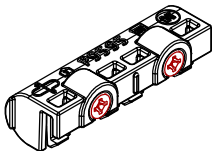
A. P9588:

Der Clip P9588 hält das Brett P9576 in Position, lässt jedoch eine - Dehnung zu (in Länge und Breite). Der Clip P9588 wird einfach auf das Brett P9576 befestigt und auf jeder Latte positioniert. Nach der Positionierung wird der Clip auf der Latte mit P9593 festgeschraubt. (Beide sind in der Verpackungseinheit 9488 erhältlich)



B. P9595:

Wir haben den Clip P9595 entwickelt um sicherzustellen, dass die Dehnung der Bretter auf beiden Seiten gleich ist. Der Clip blockiert das Brett ermöglicht aber eine Ausdehnung in die Breite.

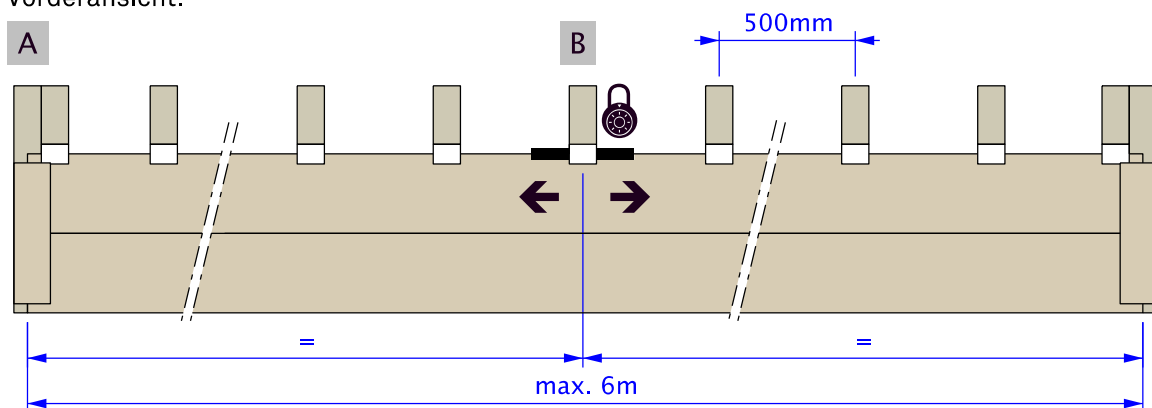


C. Allgemeine Ausdehnungsregeln:

Wenn Sie eventuelle Schäden am System durch Längendehnung vermeiden wollen, halten sie die 2 folgenden Regeln ein, abhängig der gewünschten Montagemethode.

- *Länge der Fassadenverkleidung: ≤ 6 m*
- Bei einer Länge bis zu 6 Metern können Sie maximal eine volle Länge verwenden.
- Auf beiden Seiten muss man 10 mm Spielraum vorsehen. Dieser Spalt wird durch die Abschlussprofile abgedeckt. (weitere Informationen finden Sie unter „Abschlussprofile“).
- Um sicherzustellen, dass die Dehnung der Profile auf beiden Seiten gleich ist, wird mit 2 Klipps P9595, die Position fixiert.

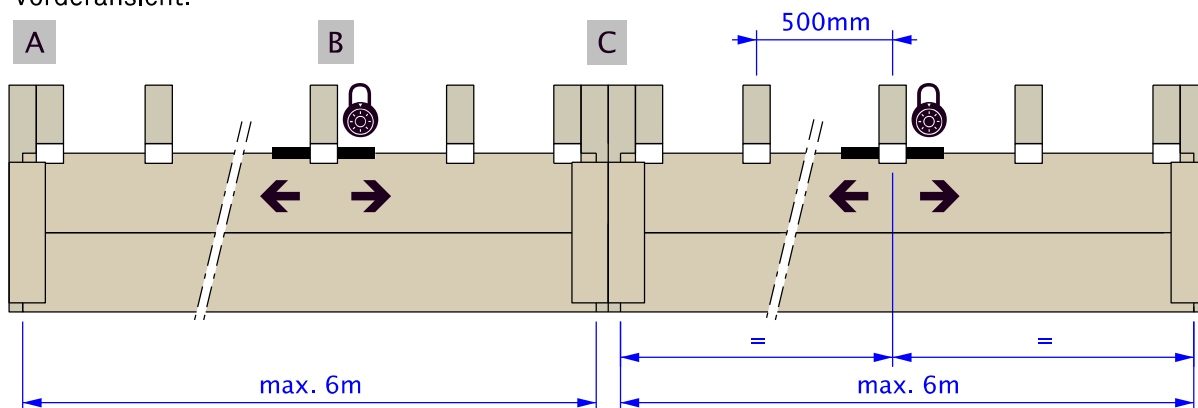
Vorderansicht:



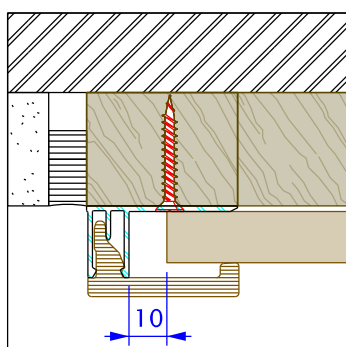
- Legende:
-  = Clip P9588
 -  = Clip P9595
 -  = blockiert
 -  = Dehnungsrichtung

- Wenn Ihre Fassadenwand mehr als 6 m lang ist und Sie mit kompletter Länge arbeiten wollen, können Sie 2 x P9568 & P9562 Rücken an Rücken verwenden und mit einer neuen Verkleidung von max. 6 m anfangen.

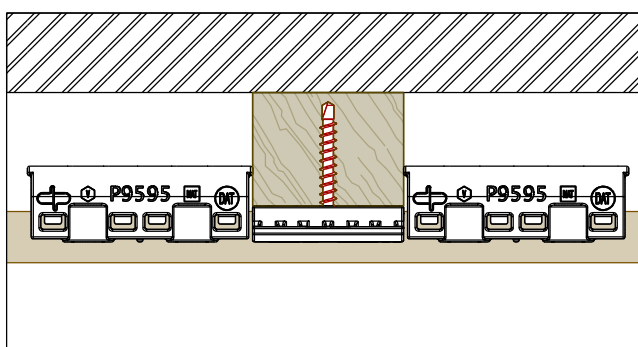
Vorderansicht:



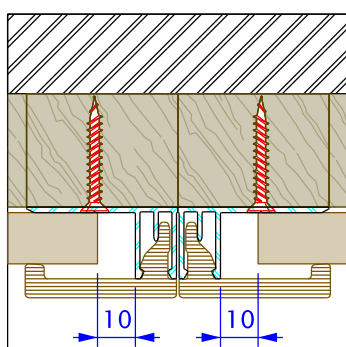
A Draufsicht:



B Draufsicht:



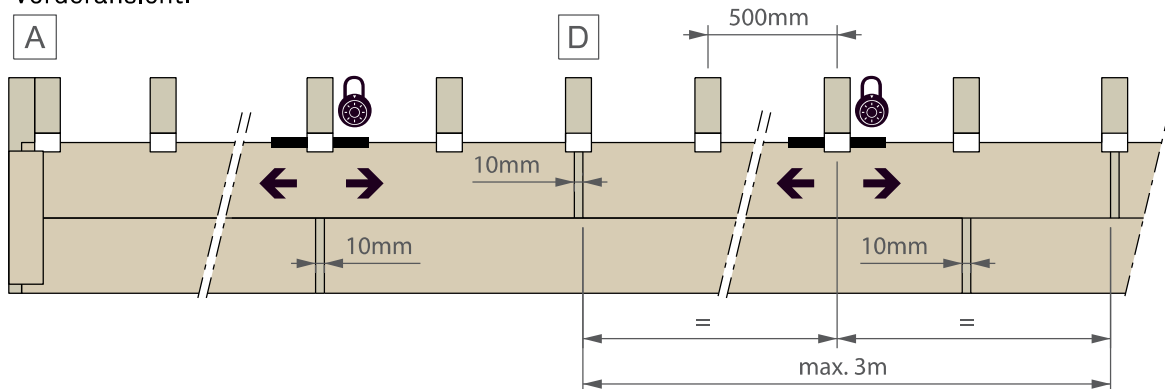
C Draufsicht:



• Länge der Fassadenverkleidung: > 6m

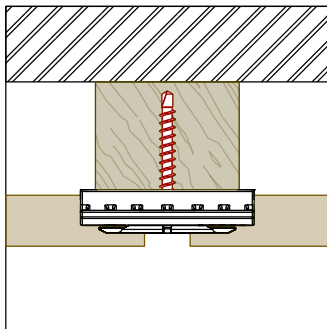
- Bei Verkleidungen breiter als 6 m und wenn mehrere Bretter gestoßen werden, muss 10 mm Spielraum zwischen den Brettern eingehalten werden. Dies ermöglicht eine Ausdehnung der Bretter. Die Länge eines Bretts sollte nie mehr als 3 m betragen. Ansonsten wird der Abstand von 10 mm nicht ausreichen.
- Um sicherzustellen dass die Ausdehnung der Profile auf beiden Seiten gleich ist, wird das Brett am mittleren oder am nächsten an der Mitte gelegenen Balken mithilfe von 2 Clips P9595 fixiert. Bringen Sie dazu je einen Clip auf jeder Seite der Latte an.

Vorderansicht:

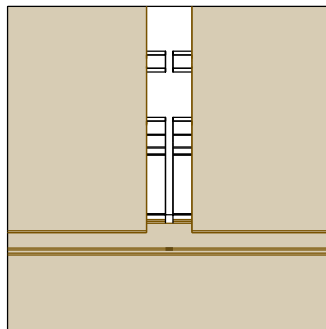


- Option 1: Verbindungsstück P9573.
Bei diesem Verbindungsstück ist der für die Ausdehnung erforderliche Spalt 10 mm bereits berücksichtigt.

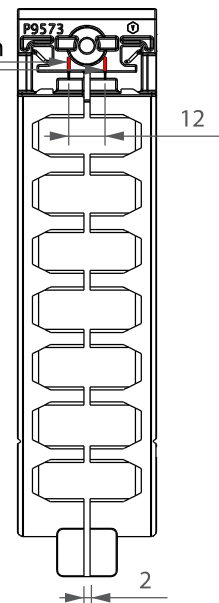
D P9573 Draufsicht:



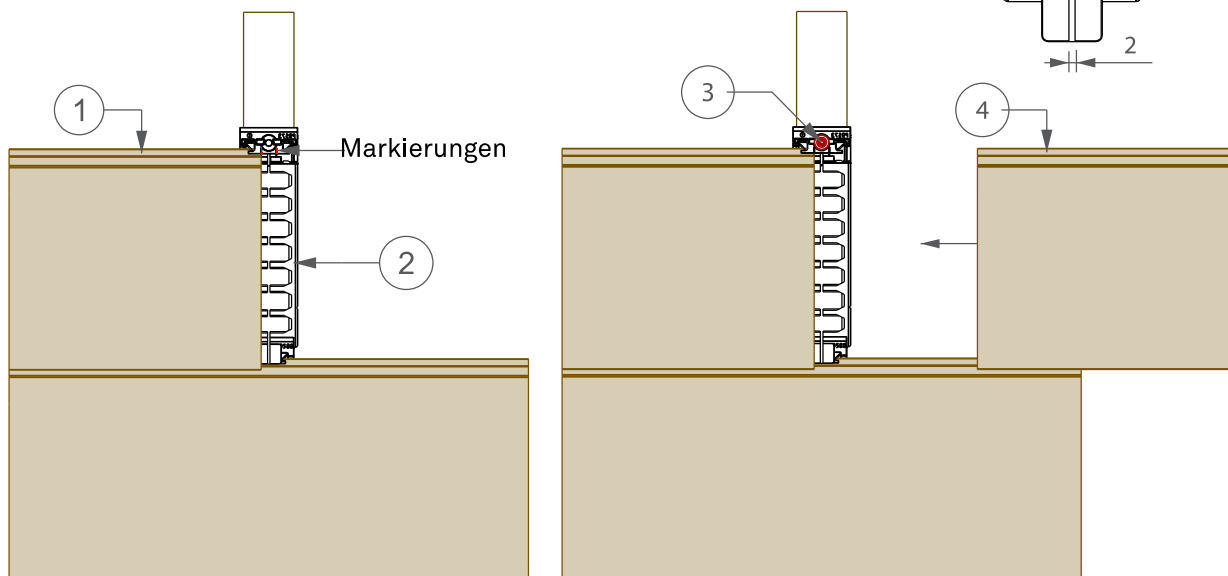
D P9573 Vorderansicht:
Die Schrauben sind verdeckt.



Markierungen



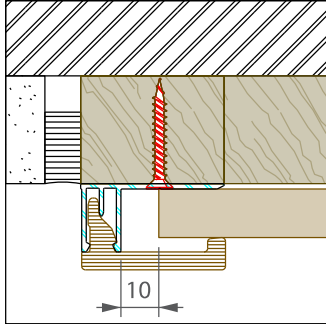
Zusammenbau mit P9573:



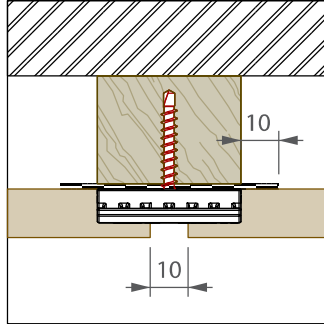
• Option 2: Clip P9588.

Bei dieser Verbindungsoption müssen die Latten mit einem geeigneten Schutz versehen werden, um eine ausreichende Lebensdauer zu gewährleisten. Dazu kann zum Beispiel eine elastische Dichtung ohne Lippe (oder je nach Breite der Latte eine andere Abdichtung) verwendet werden. Versuchen Sie, eine Überlappung von 10 mm auf beiden Seiten zu erreichen. Siehe D.

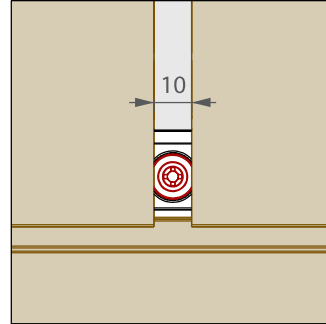
A Draufsicht:



D P9588 Draufsicht:



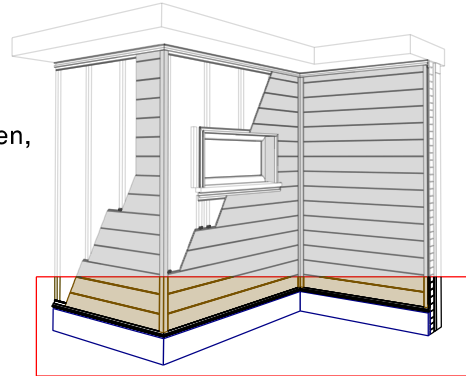
D P9588 Vorderansicht:
Die Schrauben sind sichtbar.



03 / 01 / 04 Abschlüsse

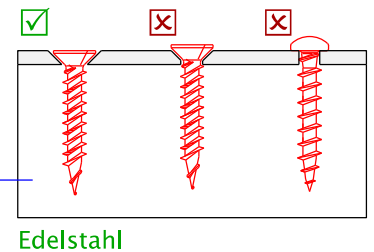
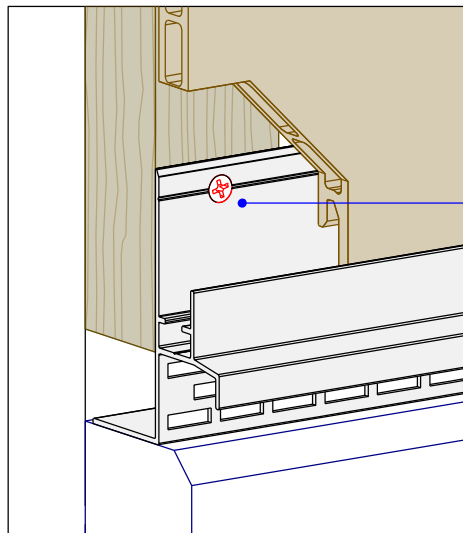
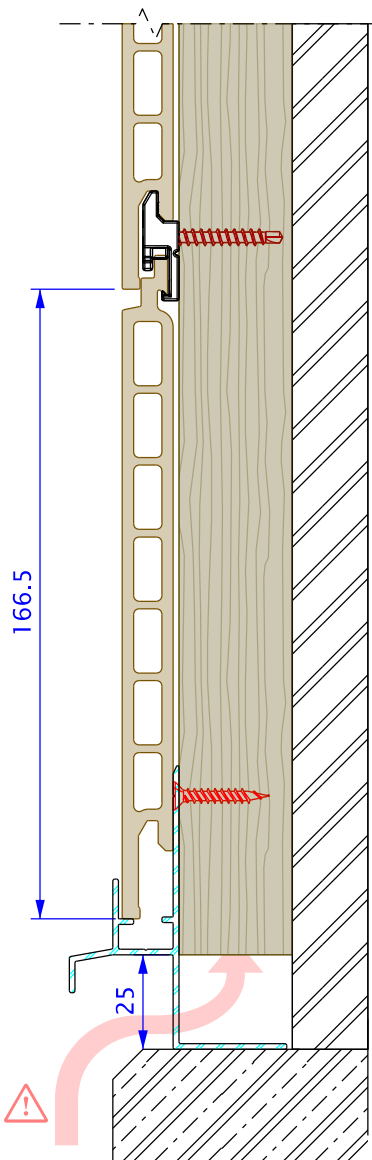
A. Anfang:

- Wir empfehlen Ihnen, mit P9567 zu starten.
- Beginnen Sie bei einer Höhe von mindestens 30 cm vom Boden, um Flecken durch Spritzwasser und Schmutz zu vermeiden.

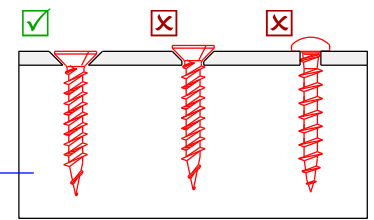
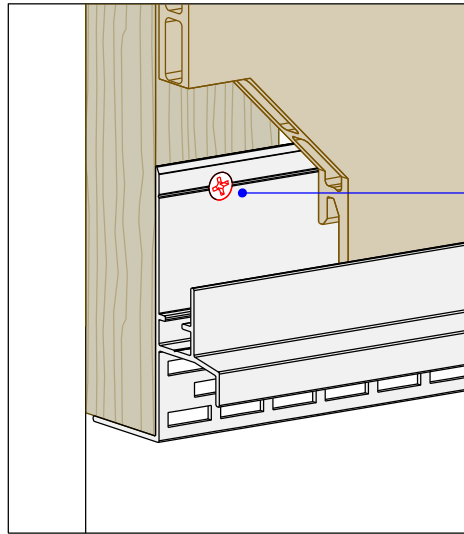
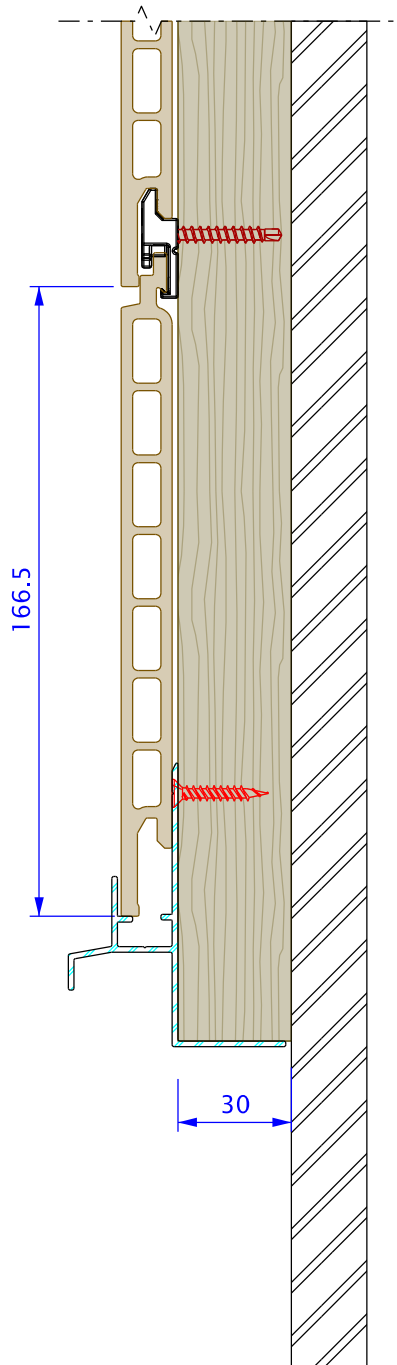


1. Beginnen Sie auf einer Schwelle:

- zum Beispiel: Steinschwelle, Mauerwerk.
- Montieren Sie das Startprofil P9567 direkt auf der Steinschwelle.
- Die Belüftung ist im Startprofil integriert.
- Das Profil muss alle 50 cm festgeschraubt werden.
- Sorgen Sie dafür, dass die Schrauben versenkt werden, da die Verkleidungsprofile sonst nicht mit dem Startprofil P9567 verbunden werden können.
- Schieben Sie das Brett P9576 in das Startprofil P9567.



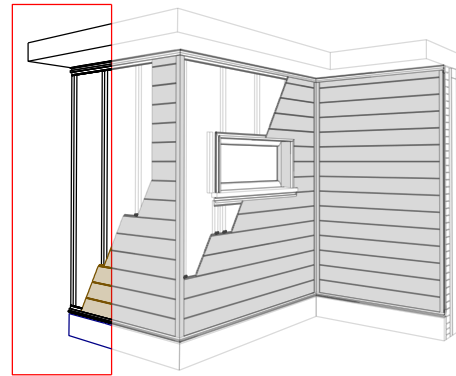
2. Startprofil auf Unterkonstruktion:



Edelstahl

B. Randabschlüsse:

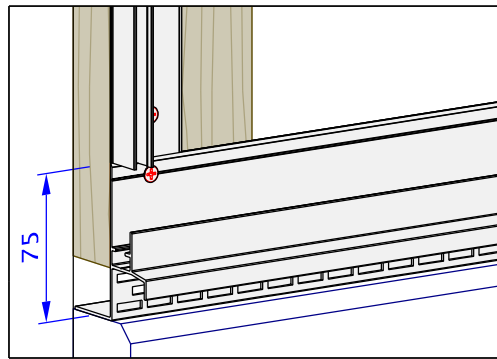
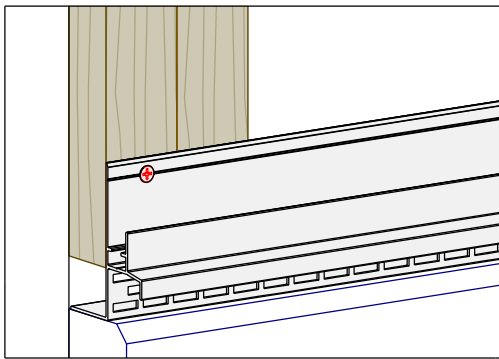
- Der Randabschluss wird mit dem Aluminiumprofilen P9562 in Kombination mit dem Twinson Zusatzprofil P9568 ausgeführt.
- Alternativ zu den Twinson-Abschlüssen können Sie auch P9572 verwenden, um die Abschlüsse vollständig in Aluminium auszuführen (siehe Kapitel 04 Beispiele).
- Montage der Alu-Abschlussprofile siehe Kapitel 04 / 04



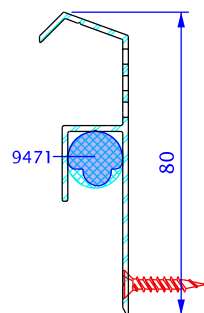
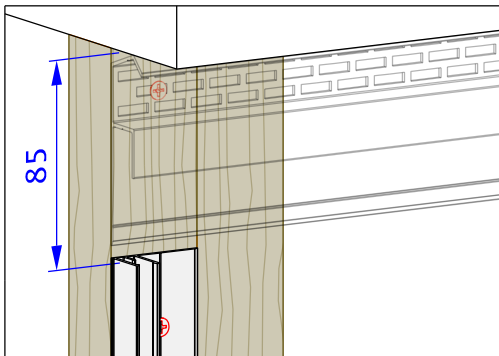
MONTAGESCHRITTE

Schritt 1

- Montieren Sie eine zusätzliche Latte neben der Latte an der das Abschlussprofil befestigt wird. Dies ist notwendig um sicherzustellen, dass Sie einen Clip P9588 in der Nähe des Abschlussprofils montieren können. Falls dies nicht möglich ist, wird der feste Abstand zwischen den Brettern verringert.
- Nachdem das Startprofil P9567 horizontal befestigt wurde, kann senkrecht dazu das Aluminiumprofil P9562 angebracht werden. Das Profil muss alle 50 cm befestigt werden. (3.1/9)



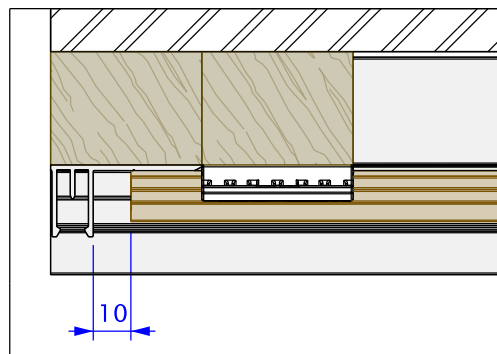
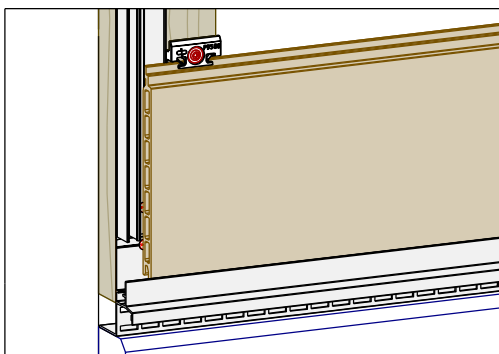
- Um eine schnelle Montage zu gewährleisten, sollten ca. 5 mm Abstand zwischen dem oberen Abschlußprofil und den seitlichen Aluminiumprofilen vorgesehen werden.



Oberes Randabschluss-Profil P9569:
siehe Kapitel: Oberer Randabschluss.

Schritt 2

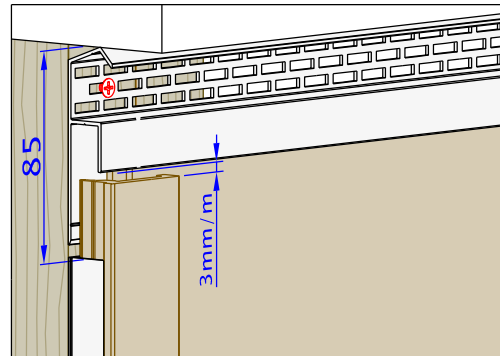
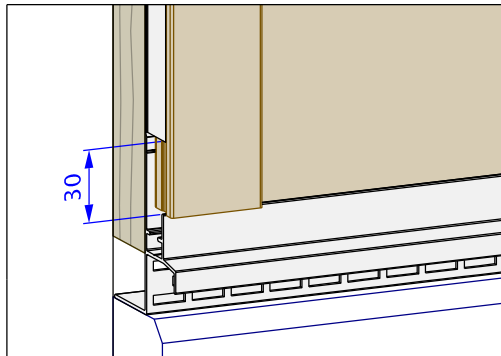
- Montieren Sie die Panele (P9576) und folgen Sie den Richtlinien bezüglich ‚Ausdehnungsregel‘. Das bedeutet, dass man 10 mm Spielraum zwischen dem Rand des Bretts P9576 und dem Rand des Aluminiumprofils P9562 vorsehen muss.



- ⚠ Im Falle eines Fensters muss zuerst der Rahmen montiert sein, um die Panele befestigen zu können. (Siehe Fensterabschlüsse).

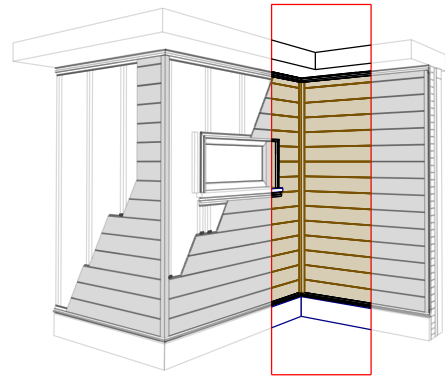
Schritt 3

- Das Panel P9568 um 3 mm/m kürzer schneiden, um die Ausdehnung zu kompensieren, danach befestigen Sie vorsichtig das Aluminiumprofil P9562.



C. Innenecke:

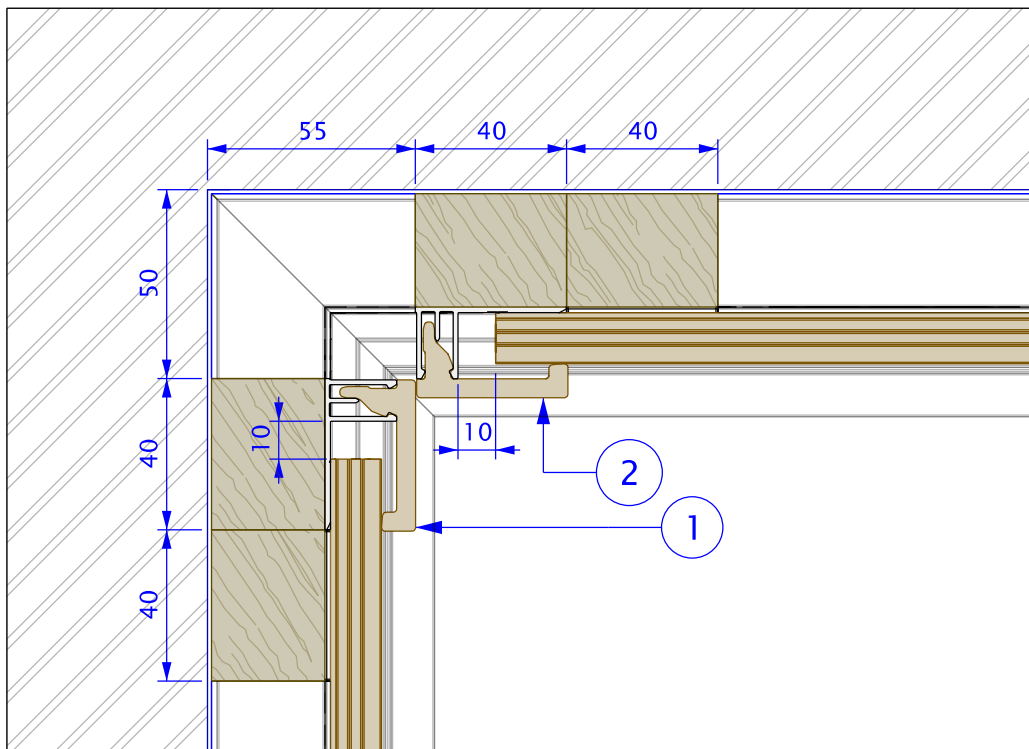
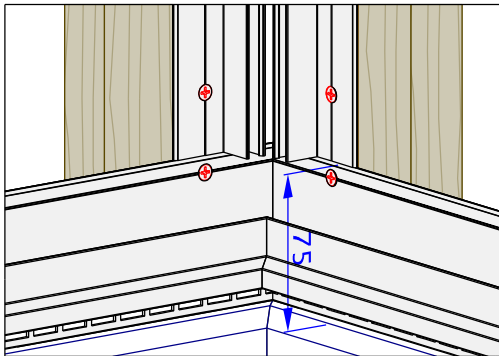
- Innenecken werden mit Abdeckleisten verkleidet bestehend aus dem Aluminiumprofil P9562 in Kombination mit dem Twinson Zusatzprofil P9568.
- Alternativ zu den Twinson-Abschlüssen können Sie auch P9566 verwenden, um die Abschlüsse vollständig in Aluminium auszuführen (siehe Kapitel Beispiele).



MONTAGESCHRITTE

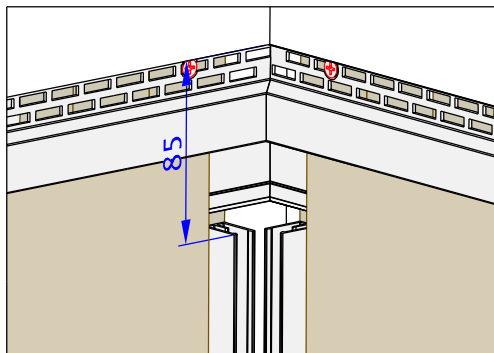
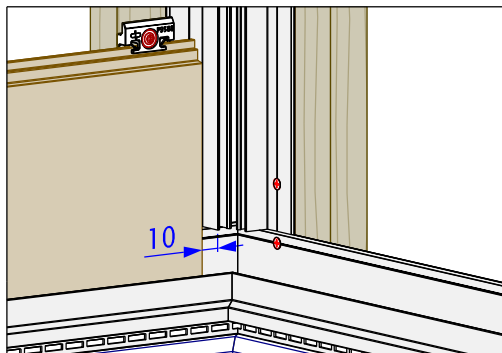
Schritt 1

- Montieren Sie eine zusätzliche Latte neben der Latte an der das Abschlussprofil befestigt wird. Dies ist notwendig um sicherzustellen, dass Sie einen Clip P9588 in der Nähe des Abschlussprofils montieren können. Falls dies nicht möglich ist, wird der feste Abstand zwischen den Brettern verringert.
- Befestigen Sie das Aluminiumprofil P9562 über dem Startprofil. Positionieren Sie die Profile so, dass beide P9568 Twinson Profile einrasten (siehe Abbildung Draufsicht). Das Profil muss alle 50 cm befestigt werden.



Schritt 2

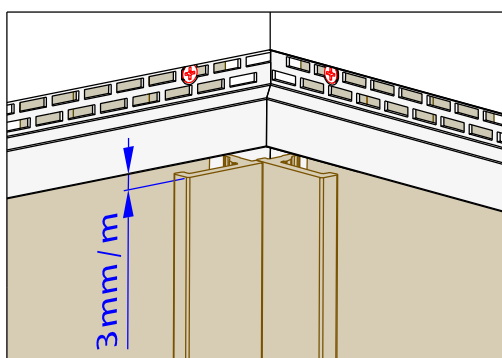
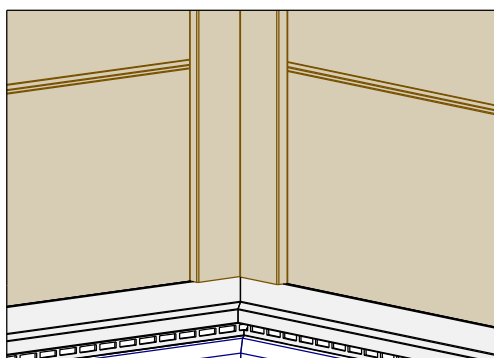
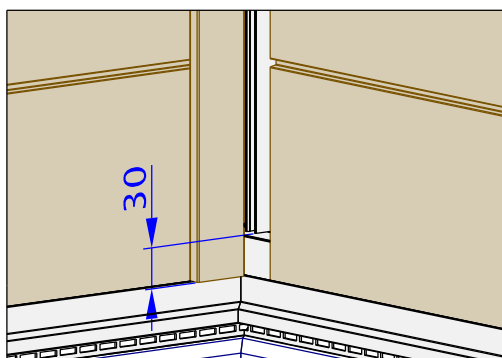
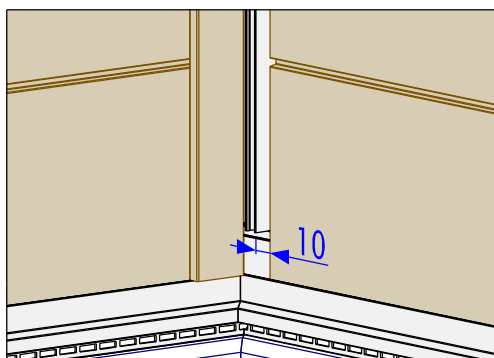
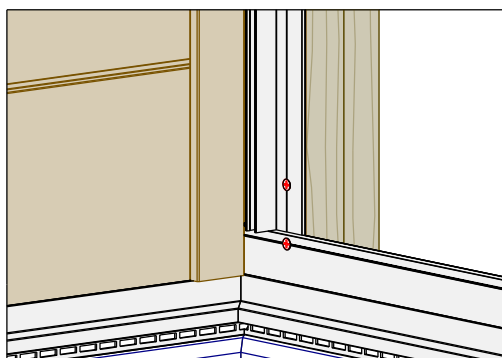
- Montieren Sie die Panele (P9576) und folgen Sie den Richtlinien bezüglich ‚Ausdehnungsregel‘. Das bedeutet, dass 10 mm Spielraum zwischen dem Rand des Panels P9576 und dem Rand des Aluminiumprofils P9562 vorgesehen werden muss.



- Im Falle eines Fensters müssen Sie zuerst den Rahmen montieren, bevor Sie die Panele montieren (siehe Fensterabschlüsse).

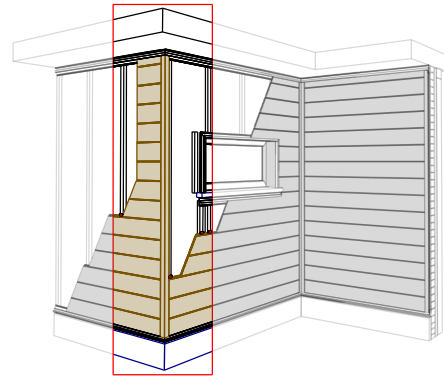
Schritt 3

- Das Panel P9568 um 3 mm/m kürzer schneiden, um die Ausdehnung zu kompensieren, danach befestigen Sie vorsichtig das Aluminiumprofil P9562.



D. Außenecke:

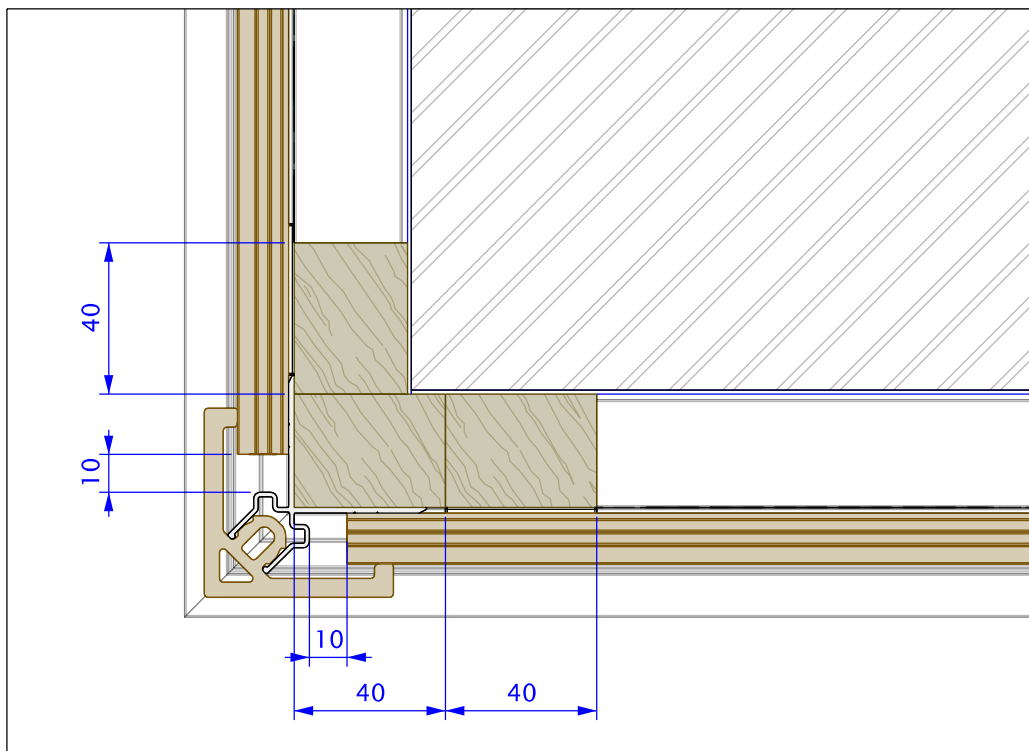
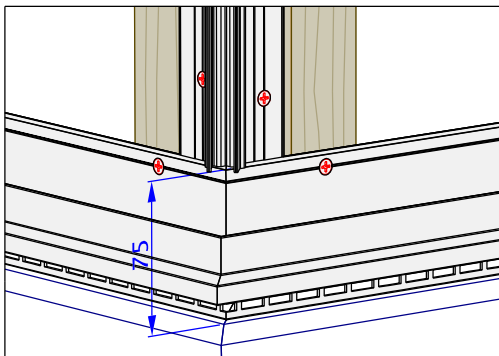
- Die Außenecken werden mit Abdeckleisten verkleidet und bestehen aus dem Aluminiumprofil P9564 in Kombination mit dem Twinson Zusatzprofil P9571.
- Alternativ zu den Twinson-Abschlüssen können Sie auch P9566 verwenden, um die Abschlüsse vollständig in Aluminium auszuführen (siehe Kapitel 04 Beispiele)



MONTAGESCHRITTE

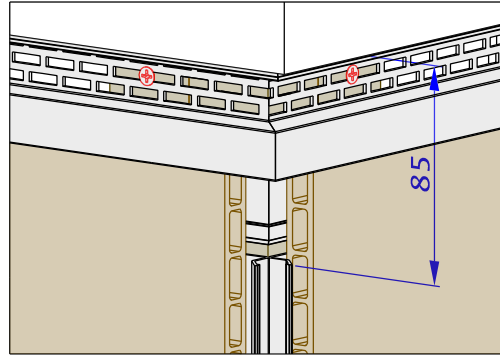
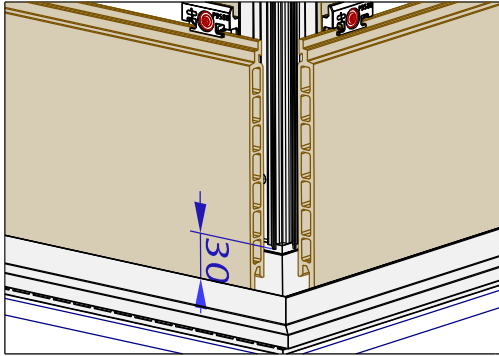
Schritt 1

- Montieren Sie eine zusätzliche Latte neben der Latte an der das Abschlussprofil befestigt wird. Dies ist notwendig um sicherzustellen, dass Sie einen Clip P9588 in der Nähe des Abschlussprofils montieren können. Falls dies nicht möglich ist, wird der feste Abstand zwischen den Brettern verringert.
- ⚠ • Nachdem das Startprofil P9567 horizontal befestigt wurde, kann senkrecht dazu das Aluminiumprofil P9564 angebracht werden. Das Profil muss alle 50 cm befestigt werden.



Schritt 2

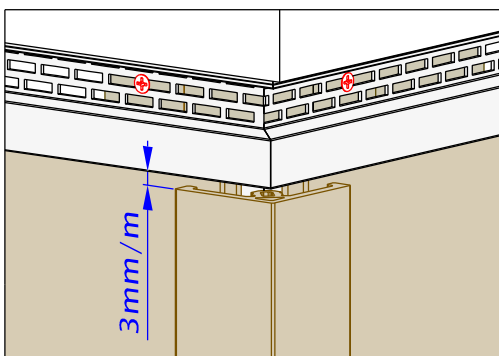
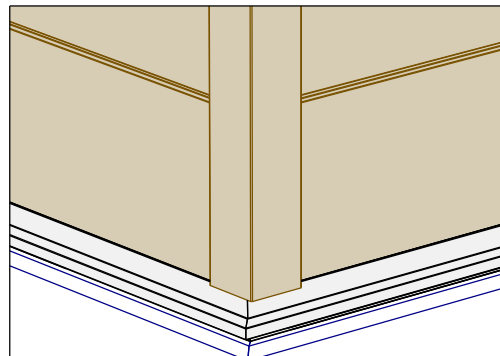
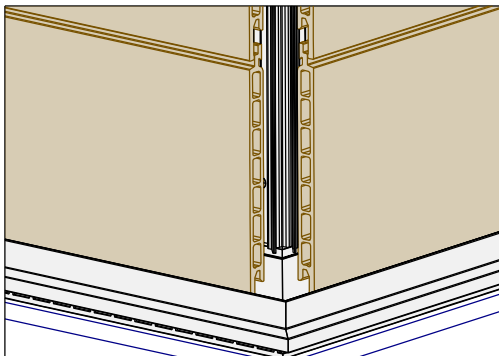
- Montieren Sie Ihre Panele (P9576) und folgen Sie den Richtlinien bezüglich "Ausdehnungsregel" (3.1/5 - 3.1/8). Das bedeutet, dass 10 mm Spielraum zwischen dem Rand des Bretts P9576 und dem Rand des Aluminiumprofils P9564 eingehalten werden muss.



- ⚠ • Im Falle eines Fensters müssen Sie zuerst den Rahmen montieren, bevor Sie die Panele montieren. (Siehe „Fensterabschlüsse“).

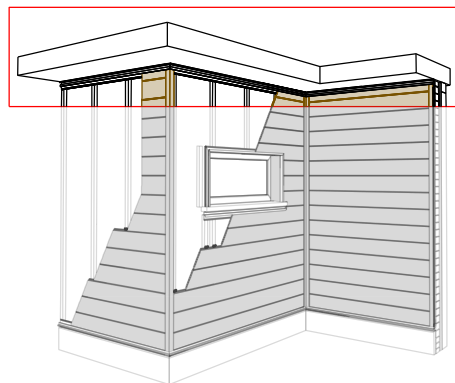
Schritt 3

- P9571 um 3 mm/m kürzer schneiden, um die Ausdehnung zu kompensieren, danach befestigen Sie vorsichtig das Profil im Aluminiumprofil P9564.



E. Oberer Abschluß der Verkleidung:

- Wie das Startprofil, ermöglicht P9569 die notwendige Hinterlüftung der Verkleidung. Versichern Sie sich, dass das perforierte Teil nicht abgedeckt wird, damit die Luft frei zirkulieren kann.

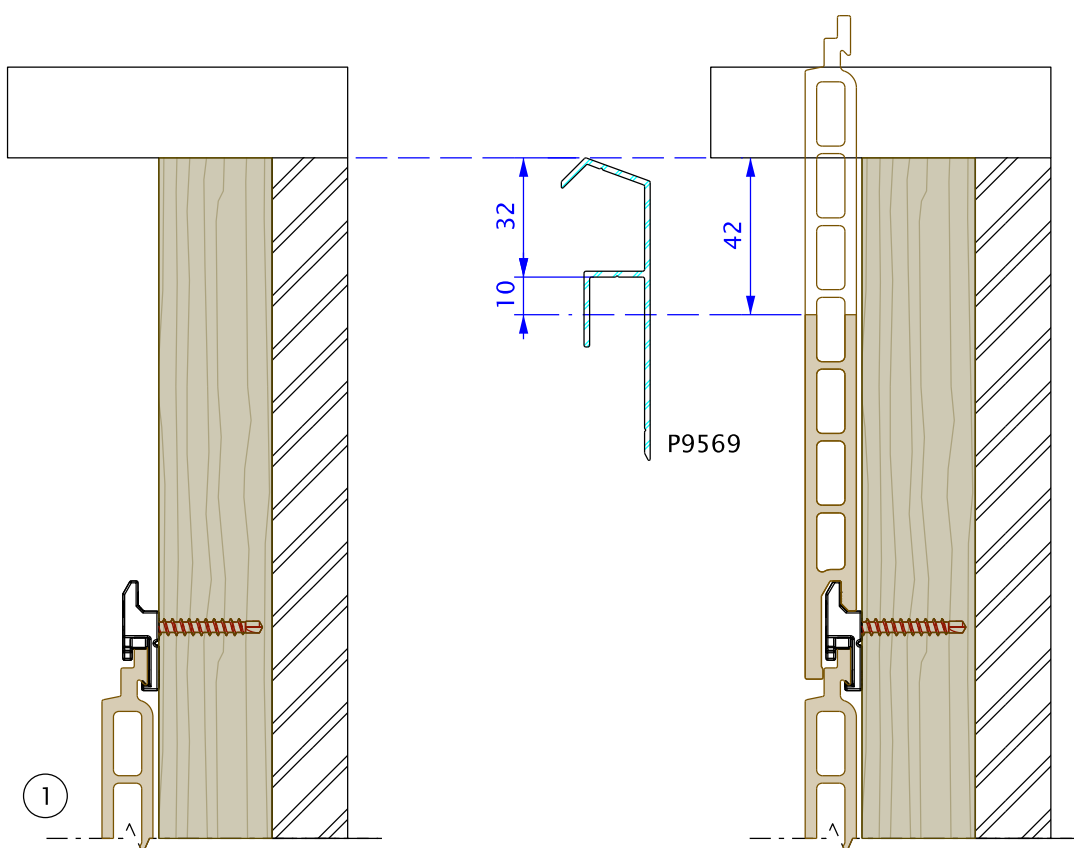


MONTAGESCHRITTE

Schritt 1

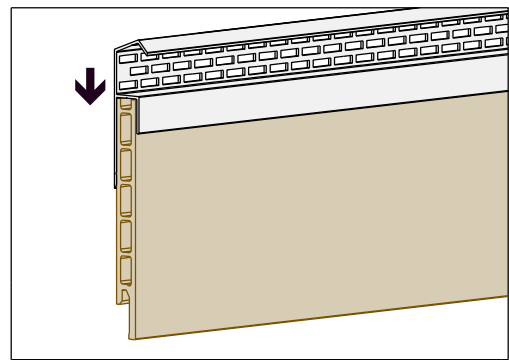
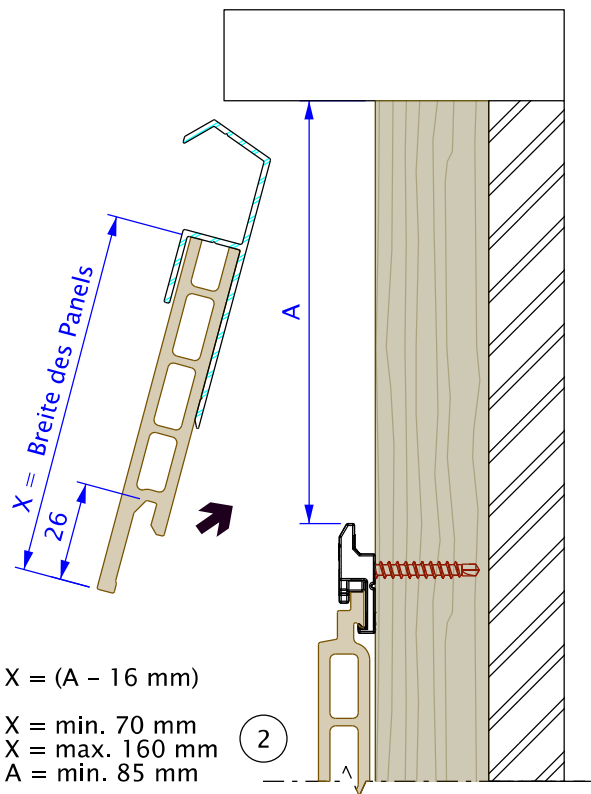


- Schneiden Sie das Profil P9576 der Länge nach, sodass mindestens 40 mm Spielraum zwischen dem Panel P9576 und der Traufenunterkante eingehalten wird.
- Für das Führen des Brettes über den Clip P9588 sind zusätzliche 10 mm erforderlich.

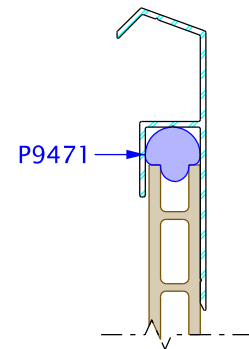


Schritt 2

- Schieben Sie das Aluminiumprofil P9569 über das Panel P9576. Anschließend schieben Sie beide über den letzten Clip P9588.

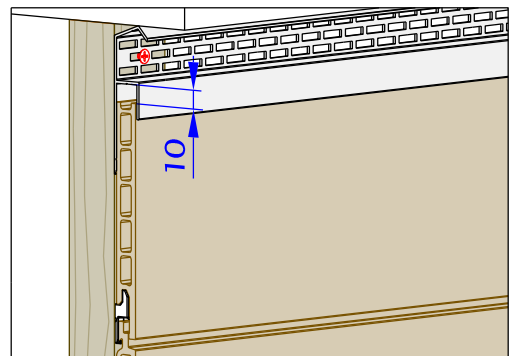
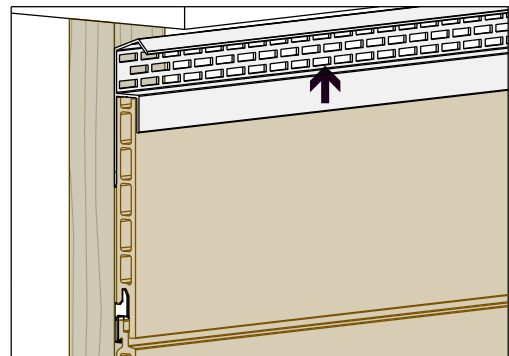
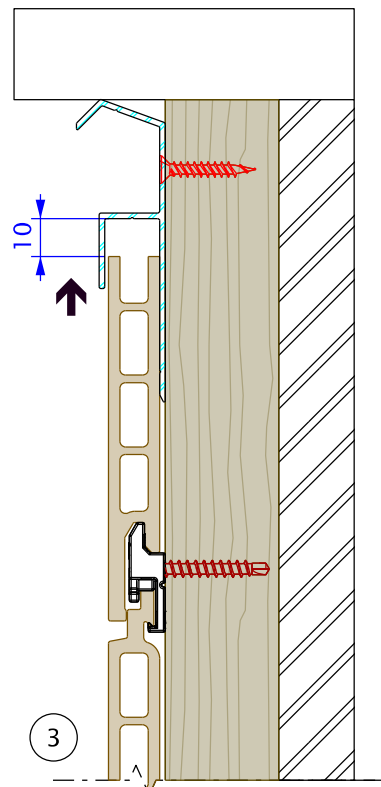


- Verwenden Sie einige Stücke von P9471 um das Panel in Position zu halten, um Verschiebung der Panele zu vermeiden.



Schritt 3

- Drücken Sie das Aluminiumzusatzprofil P9569 wieder nach oben und befestigen Sie es alle 50 cm mit einer Schraube durch die Ausstanzungen.



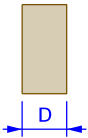
- Sichtbare Unterkonstruktionen sind farblich anzupassen oder mit einer EPDM-Folie zu kaschieren.

F. Fensterlaibung:

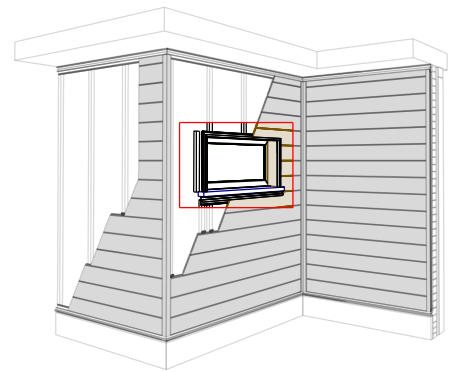


- Beginnen Sie immer mit den Abschlussprofilen.
- Es gibt 2 Möglichkeiten:
 1. Laibungstiefe ≤ 160 mm
 2. Laibungstiefe > 160 mm

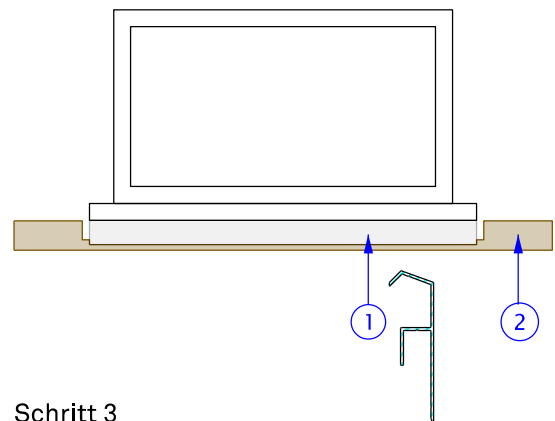
1. Laibungstiefe ≤ 160 mm: ein Panel genügt



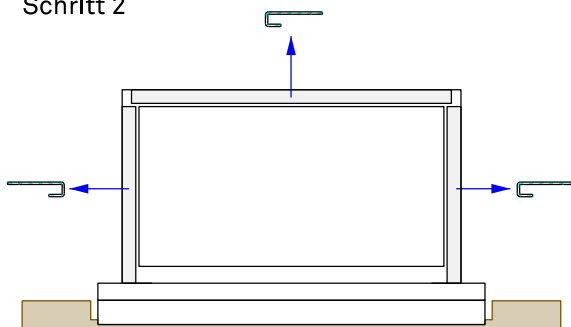
SCHRITT FÜR SCHRITT



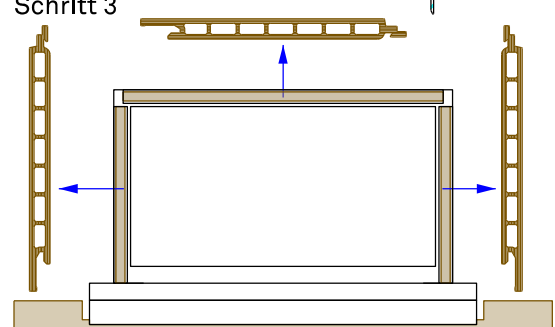
Schritt 1



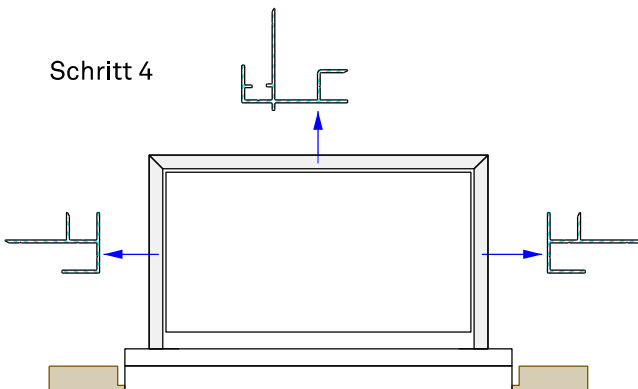
Schritt 2



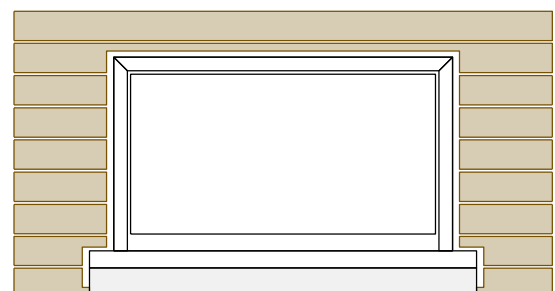
Schritt 3



Schritt 4



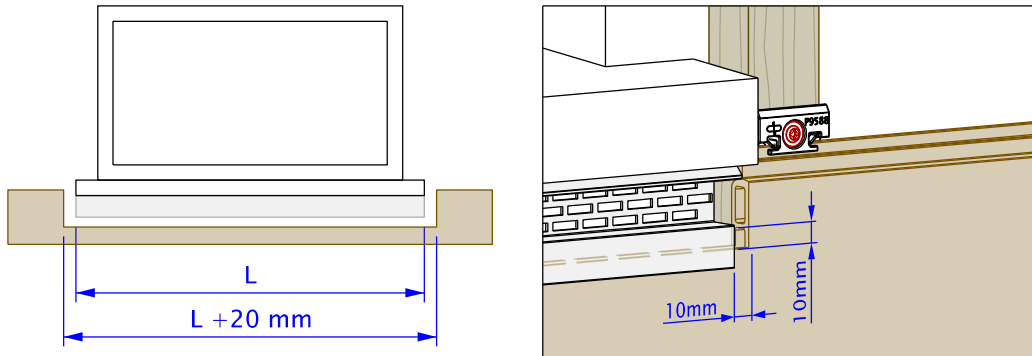
Schritt 5



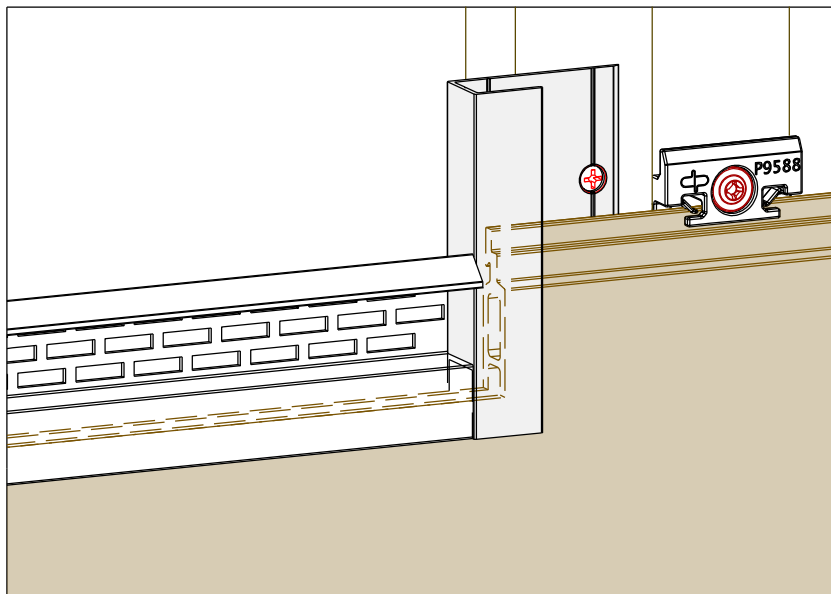
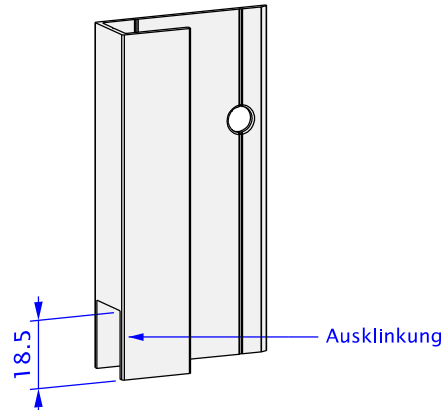
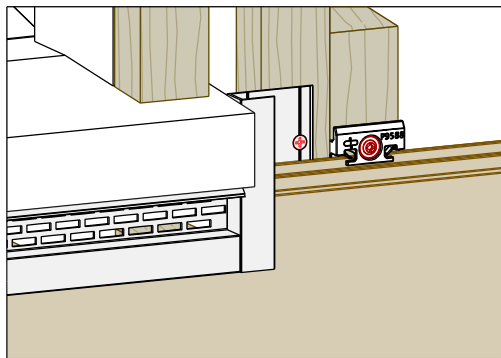
MONTAGESCHRITTE

Schritt 1

- Beginnen Sie mit der Montage des Aluminiumprofils P9569 unter dem Fensterbrett.
- Halten Sie 10 mm Abstand in der Längsrichtung zwischen P9569 und dem Ausschnitt des Panels P9576 ein, um die erforderliche Dehnung zu gewährleisten.
(siehe Seite 3.1/17 für die Montage von P9569)



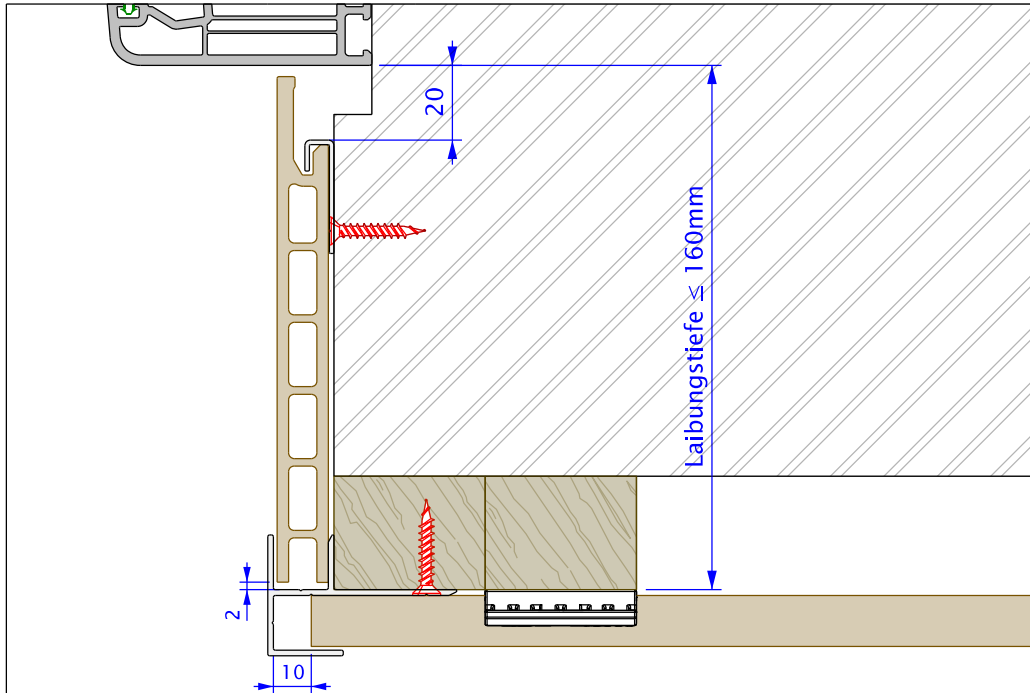
- OPTIONAL: Aluprofil P9572 kann auch verwendet werden, um den Ausschnitt im Panel abzudecken. Hierzu muss noch eine zusätzliche Latte montiert werden.




- HINWEIS: Ist die Wand länger als 6 m, montieren Sie die Paneele mit einer offenen Stoßfuge (siehe 03 / 01 / 03 Ausdehnungsregeln auf Seite 3.1/5 - 3.1/8)

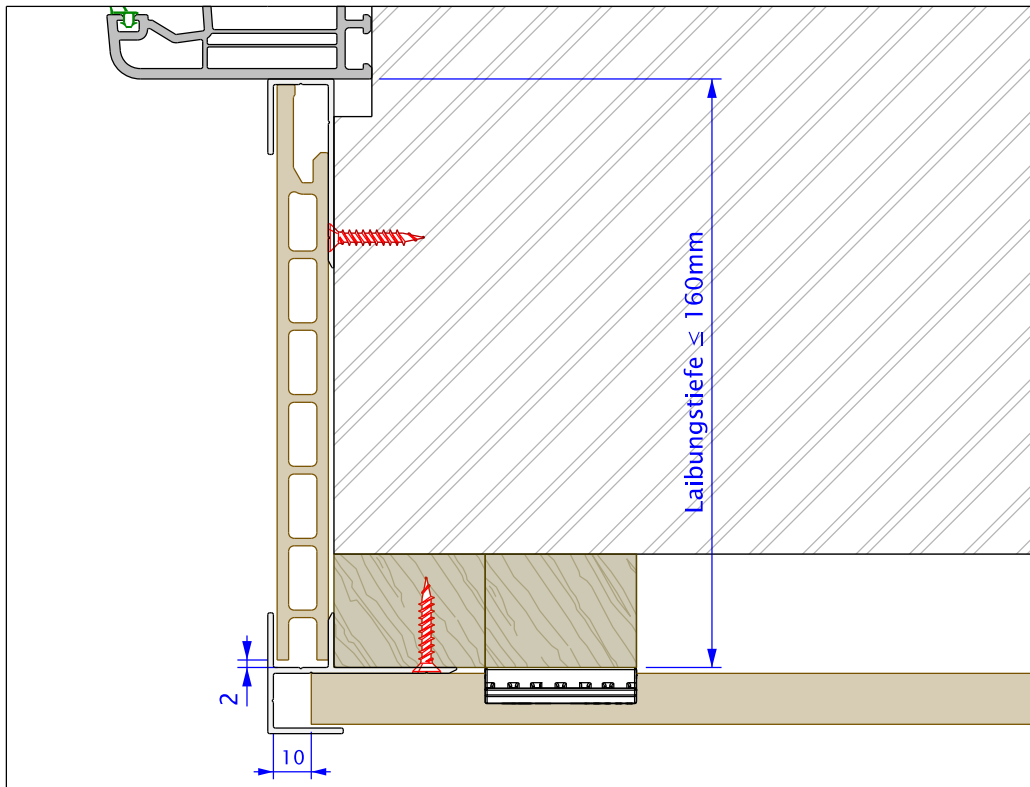
Schritt 2: Verschiedene Ausführungsmöglichkeiten:

- A: Mit P2761

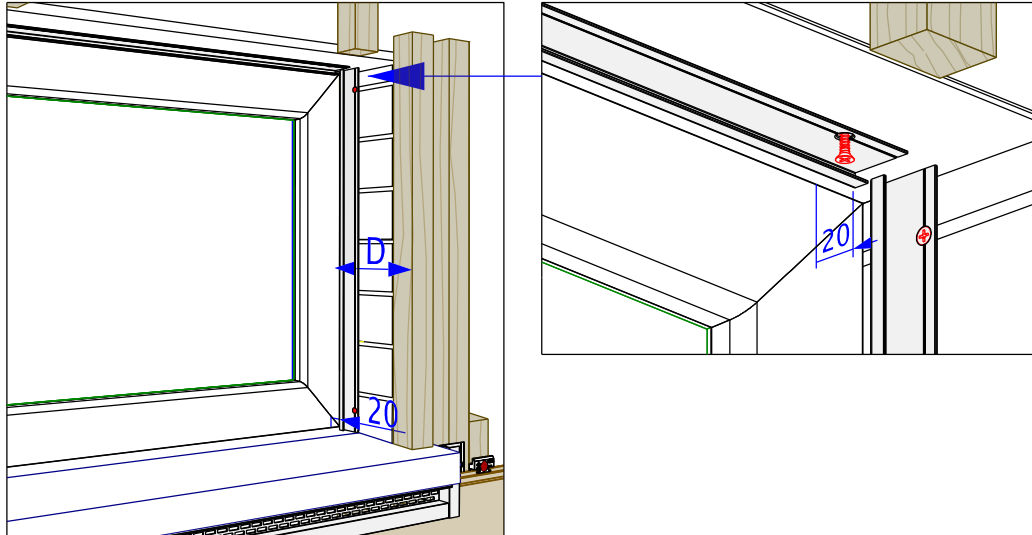


 Teile von P9471 können verwendet werden, um das Profil zu positionieren.

- B: Mit P9572 = optional

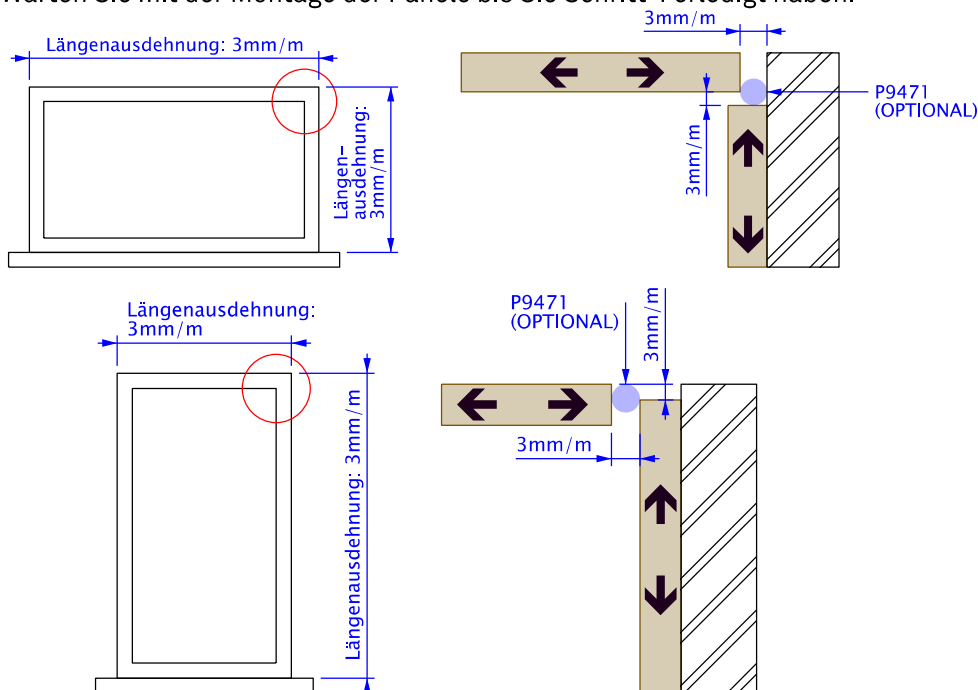


- Schneiden Sie die Startprofile P2761 auf die richtige Länge und montieren Sie die Profile in der Laibung. Für eine richtige Positionierung der Startprofile P2761, müssen Sie 20 mm Spielraum zwischen dem Fenster und dem Rand von P2761 vorsehen.
- Die Schrauben müssen in Profil P2761 versenkt werden, damit das Panel nicht blockiert wird und leicht montiert werden kann.



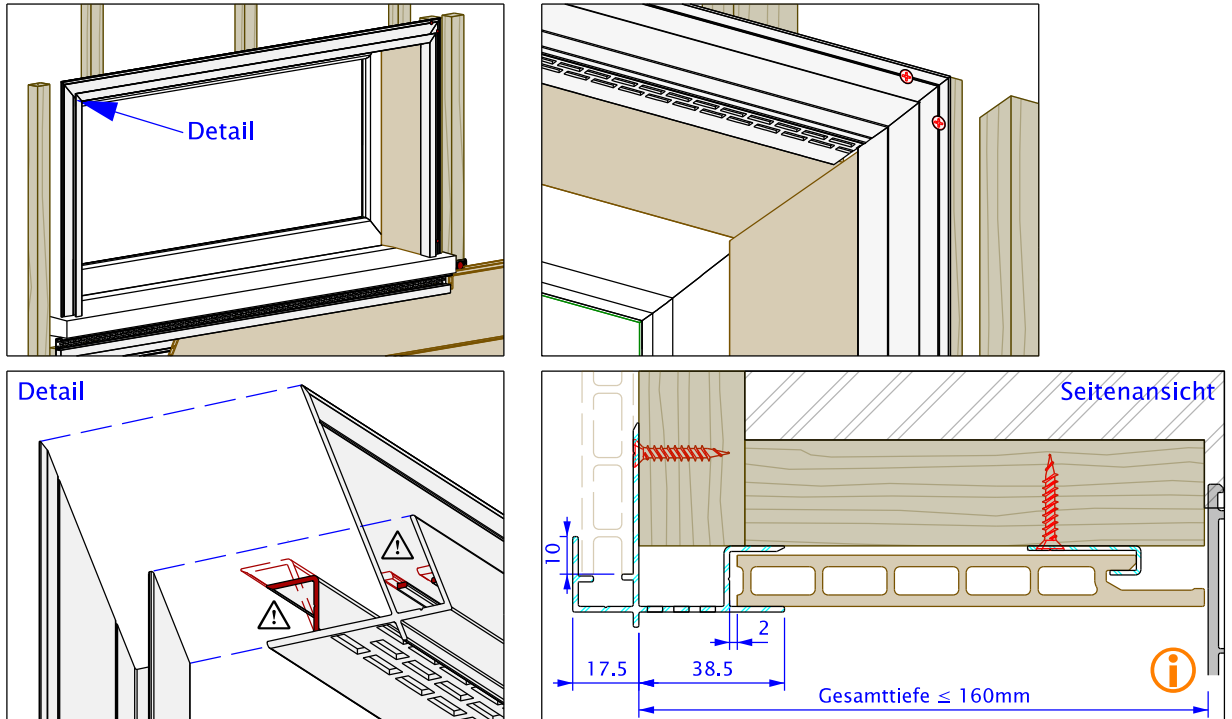
Schritt 3

- Sägen Sie die Panele unter Berücksichtigung der notwendigen Ausdehnung. Abhängig von der Fensterform, wird eine Lösung gewählt, um die Ausdehnung optional abzudecken.
- ⚠ Optional: Für eine ansprechende Optik, empfehlen wir Ihnen eine PE - Rundschnur (P9471) mit einem Durchmesser von 15 mm zu verwenden. Verwenden Sie kein Silikon um die Fugen abzudichten! Silikon kann Flecken auf den Twinson-Profilen verursachen.
- ⚠ Warten Sie mit der Montage der Panele bis Sie Schritt 4 erledigt haben.




Schritt 4

- An der Oberseite der Fensterlaibung verwendet man Aluminiumzusatzprofile P9570 mit integrierter Lüftung und Traufleiste.
- Seitlich am Fenster verwendet man die Aluminiumprofile P9565. Achten Sie darauf, eine zusätzliche Latte neben dem Zusatzprofil P9565 zu montieren, um eine Befestigung des Panels P9576 mit den Clips P9588 zu ermöglichen.
- Schneiden Sie Aluminiumprofile auf Gehrung. Schieben Sie die Twinson Fassadenverkleidungsprofile von Schritt 3 in die Aluminiumzusatzprofile und montieren Sie die Panele nacheinander. Die Aluminiumzusatzprofile müssen alle 50 cm fixiert werden.




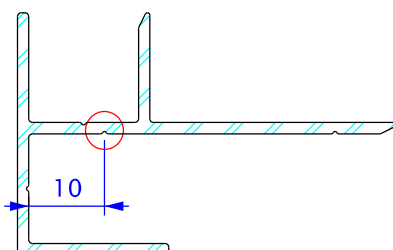
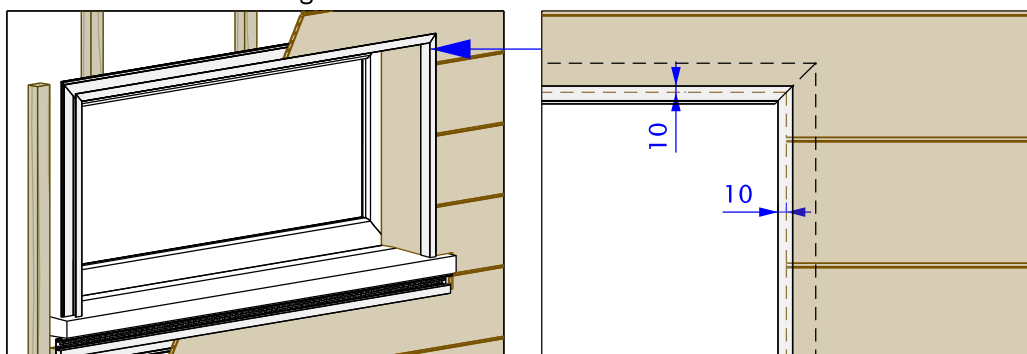
HINWEIS:

Das obere Aluminiumwinkelprofil P9570 muss beidseitig ausgeklinkt werden um die Montage der Panele zu gewährleisten.

-  Teile von P9471 können verwendet werden, um die Panele zu positionieren.

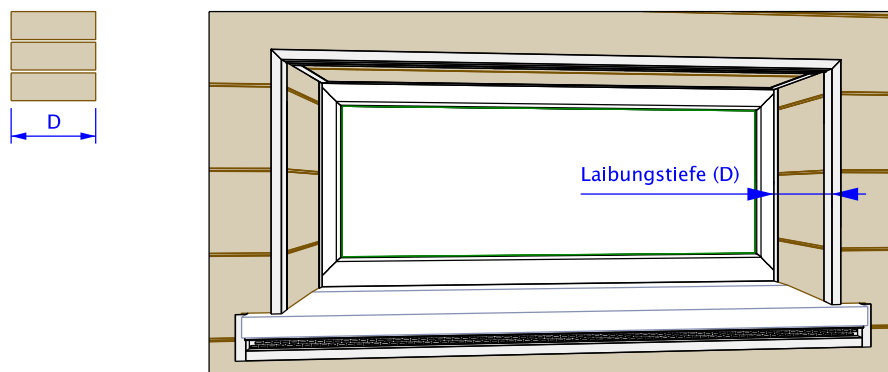
Schritt 5

-  Nun können Sie die Bretter um das Fenster montieren.
- Vergewissern Sie sich, dass 10 mm Spielraum zwischen den Aluminiumprofilen P9565 und den Panele P9576 eingehalten wird.



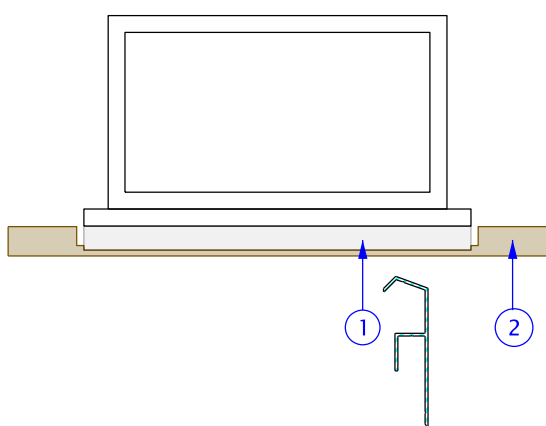
- Gut zu wissen: Am Aluminiumprofil P9565 gibt es eine kleine Markierung im Abstand von 10 mm von der Kante des Profils, an der Sie sich bei der Positionierung des Brettes orientieren können, um einen ausreichend großen Spalt für die Ausdehnung sicherzustellen.

2. Laibungstiefe > 160 mm: Mehrere Paneele sind notwendig

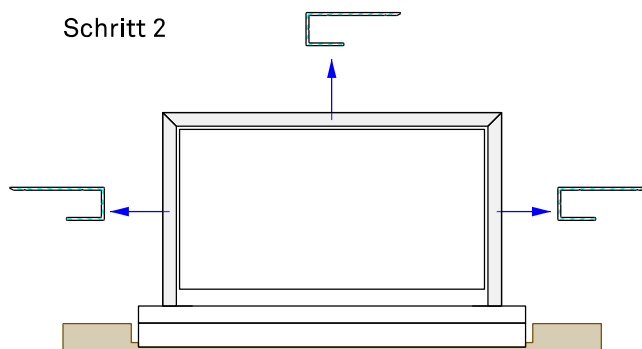


SCHRITT FÜR SCHRITT

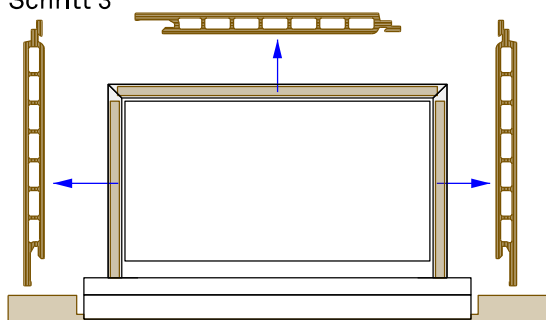
Schritt 1



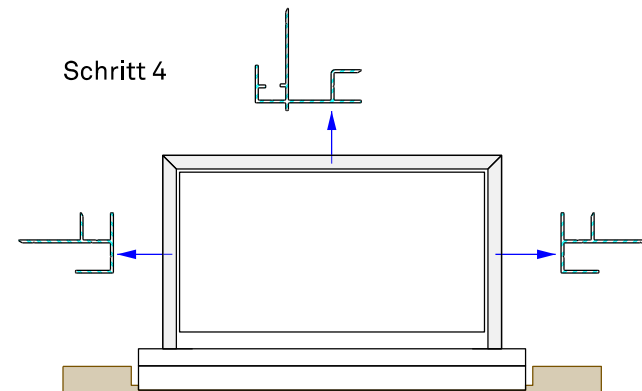
Schritt 2



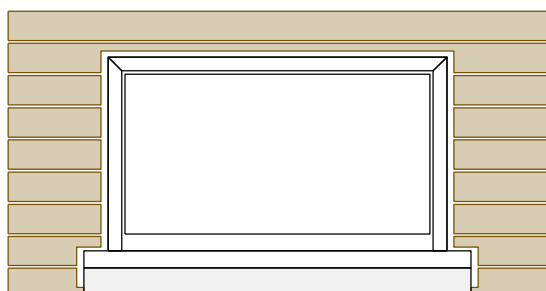
Schritt 3



Schritt 4



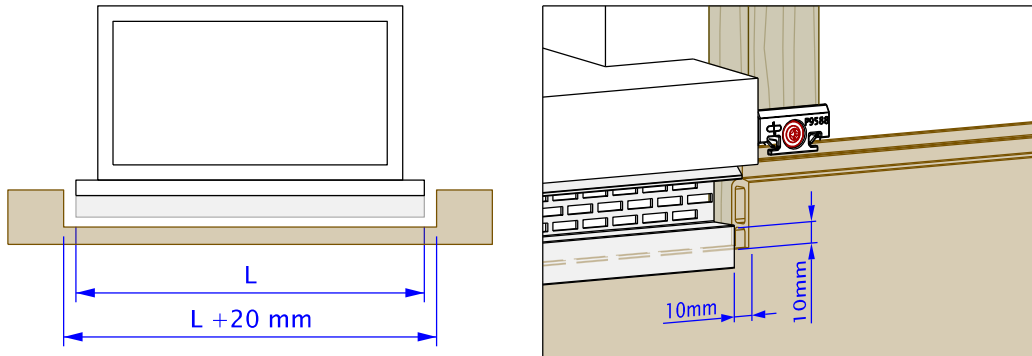
Schritt 5



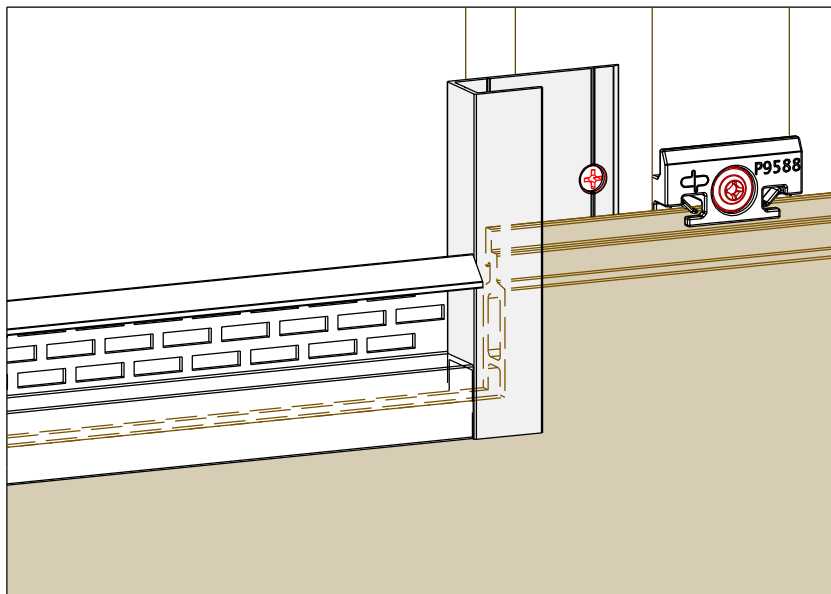
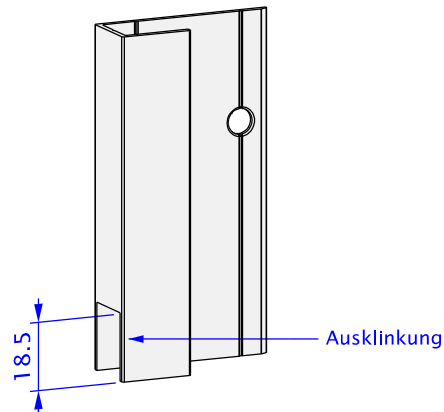
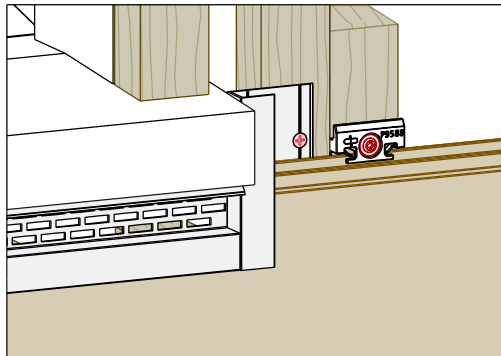
MONTAGESCHRITTE

Schritt 1

- Beginnen Sie mit der Montage des Aluminiumzusatzprofils P9569 unter dem Fensterbrett.
- Halten Sie 10 mm Abstand in der Längsrichtung zwischen P9569 und dem Ausschnitt des Panels P9576 ein, um den erforderlichen Dehnungsraum zu gewährleisten. (siehe Seite 3.1/17 für die Montage von P9569)

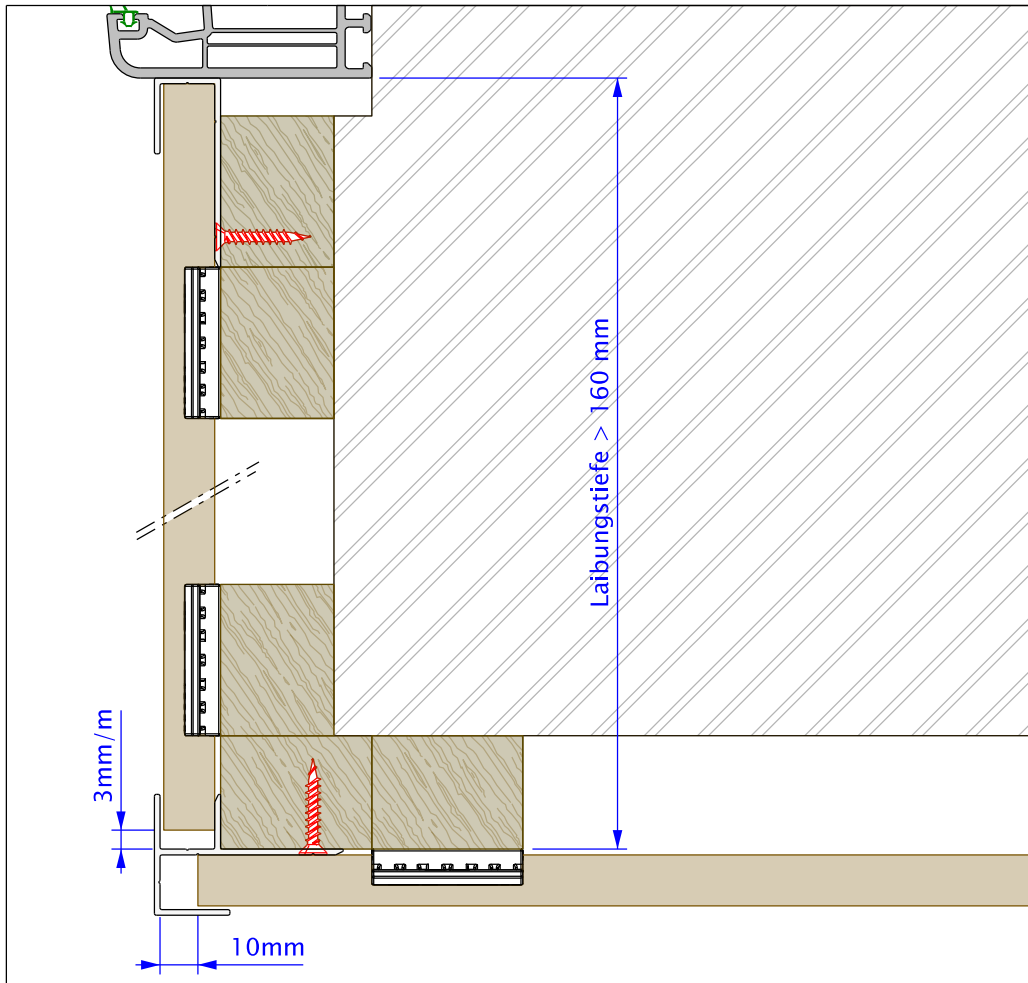


- OPTIONAL: Aluminiumprofil P9572 kann auch verwendet werden, um die Ausklüftung im Panel abzudecken. Hierzu muss eine zusätzliche Latte montiert werden.

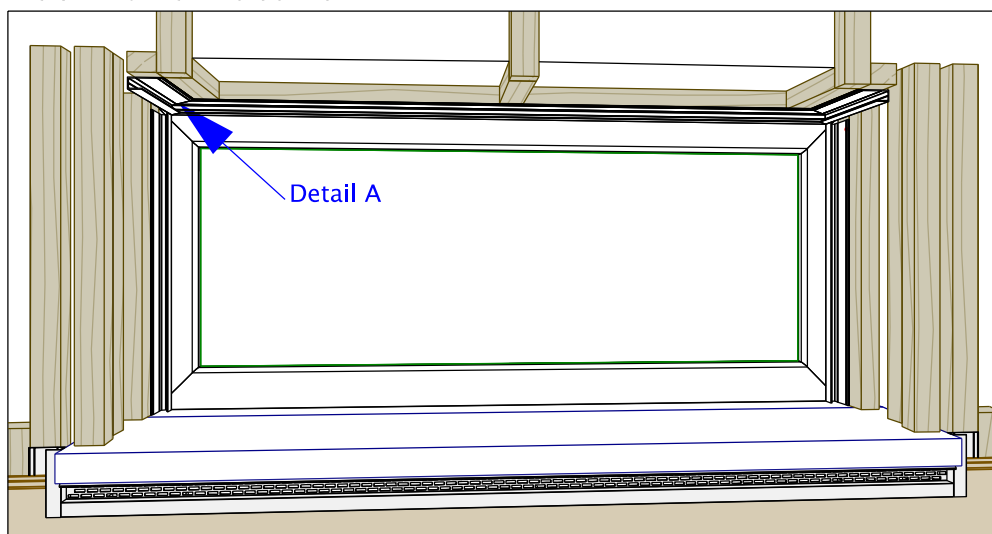


- ⚠ • HINWEIS: Ist die Wand länger als 6 m, montieren Sie die Panels mit einer offenen Stoßfuge (siehe 03 / 01 / 03 Ausdehnungsregeln auf Seite 3.1/5 - 3.1/8)

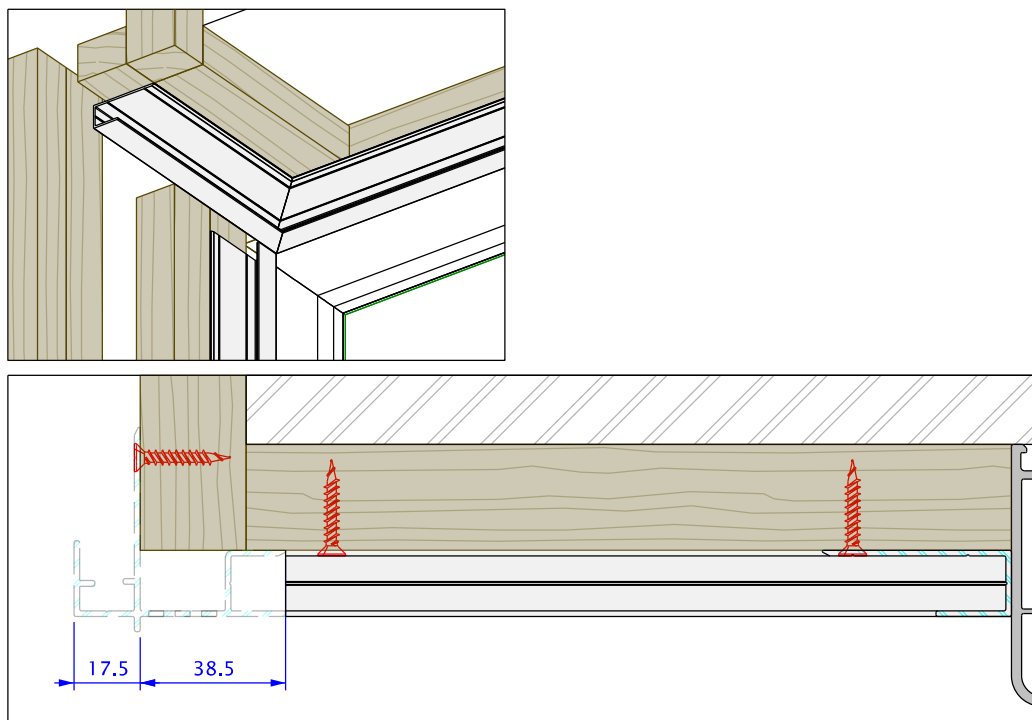
Schritt 2: Abschluss mit P9572



- Schneiden Sie die Startprofile P9572 auf die richtige Länge und montieren Sie die Profile in der Fensterlaibung.
- Die Schrauben müssen in Profil P9572 versenkt werden, damit das Panel nicht blockiert und leicht montiert werden kann.

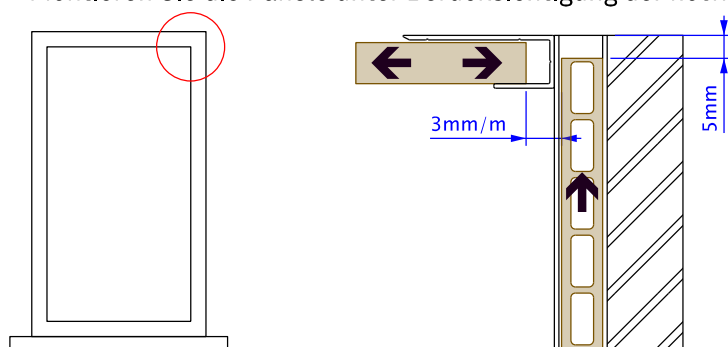


Detail A

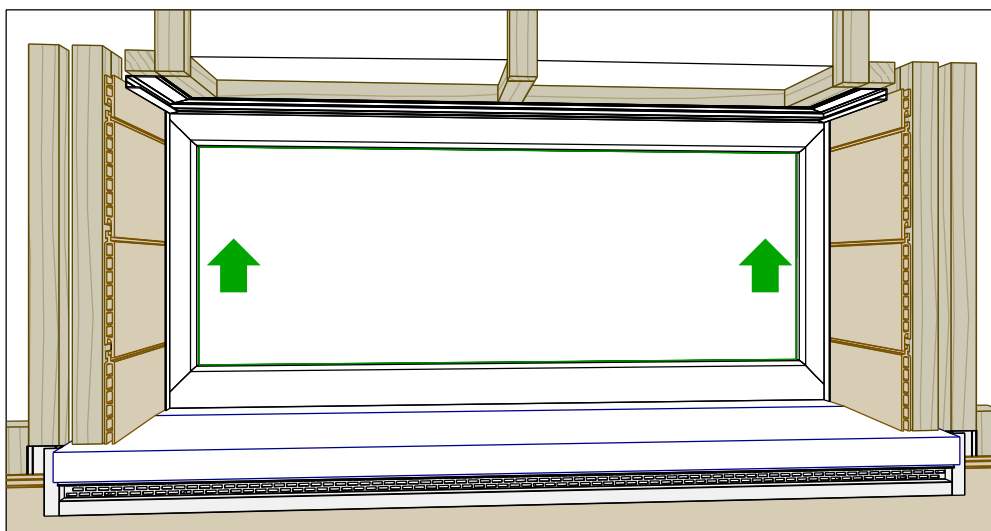


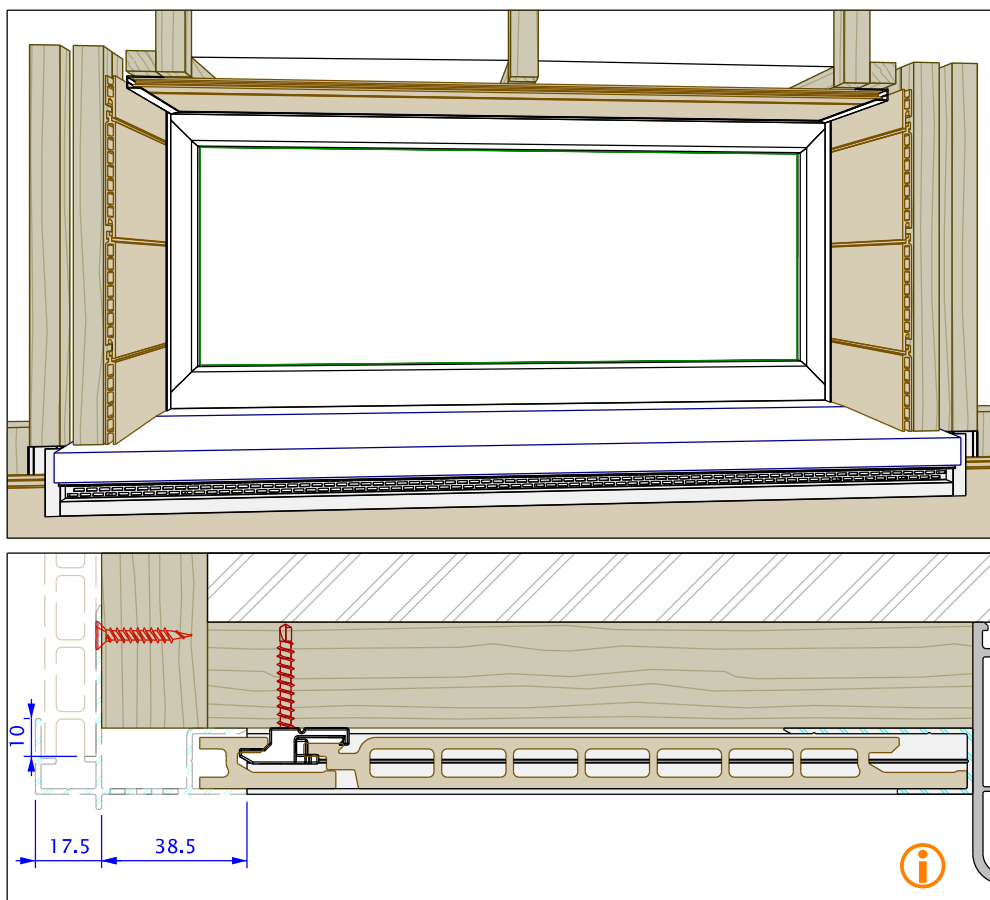
Schritt 3


- Montieren Sie die Paneele unter Berücksichtigung der notwendigen Ausdehnung.



- Schieben Sie die Paneele in die Aluminiumzusatzprofile für den Abschlussplan der Fenster-
oberseite. Verwenden Sie auch die Clips P9588 um den richtigen Abstand zwischen den
Paneele zu gewährleisten.

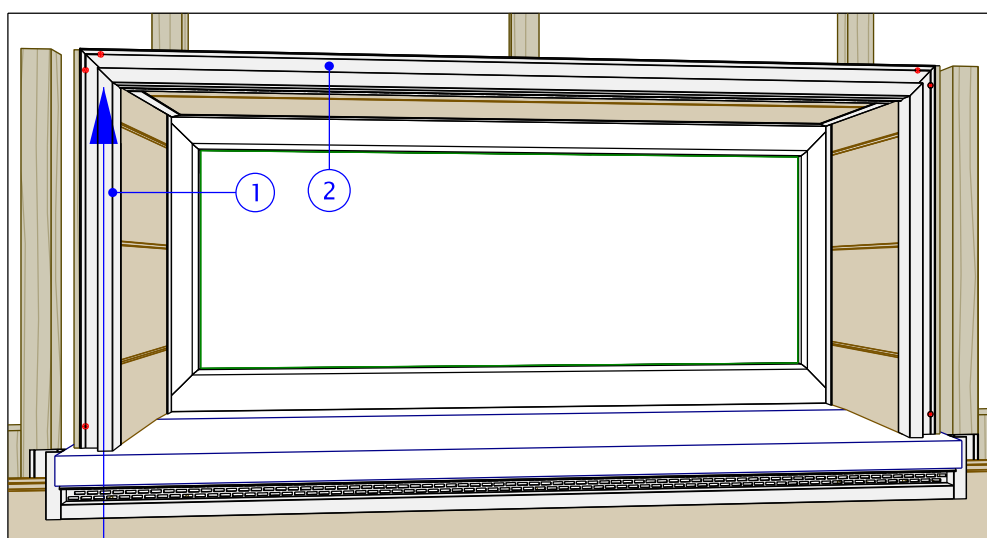




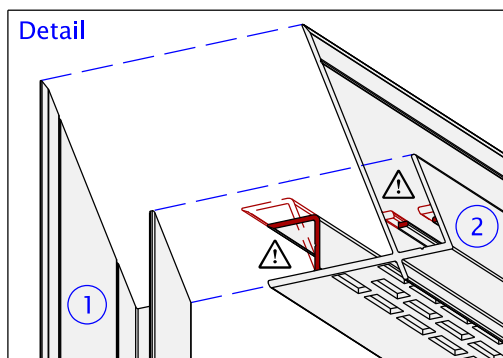
 Stücke von P9471 können verwendet werden um das Profil zu positionieren.

Schritt 4

- Oben in der Laibung verwendet man das Aluminiumzusatzprofil P9570 mit integrierter Lüftung und Traufleiste.
- Auf den Fensterseiten verwendet man die Aluminiumprofile P9565.
- Schneiden Sie Aluminiumprofile auf Gehrung und montieren Sie die Profile nacheinander. Die Aluminiumprofile müssen alle 50 cm fixiert werden.



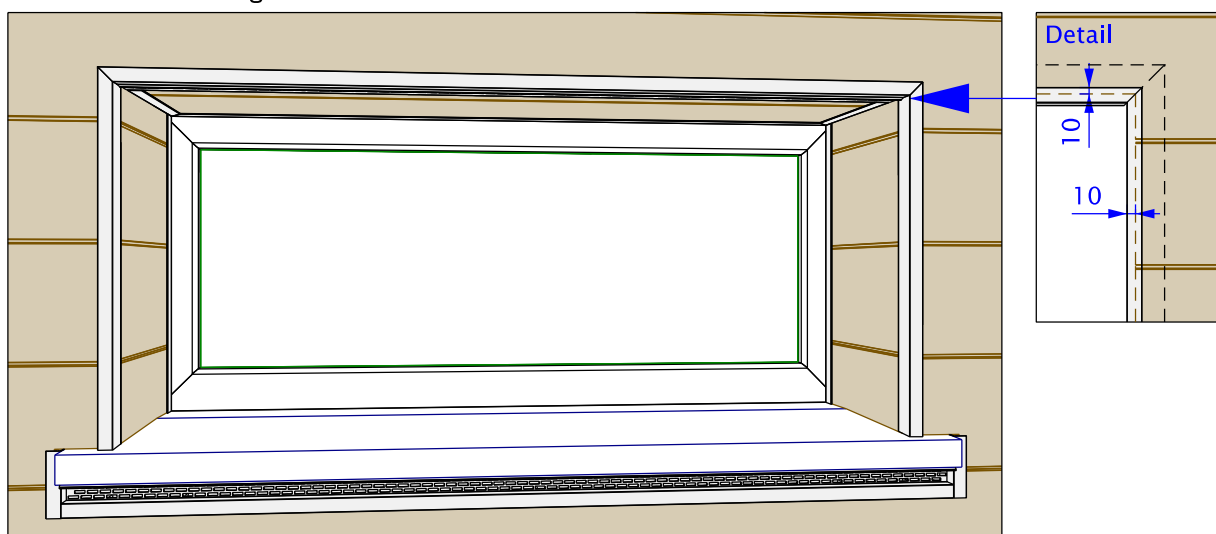
Detail, nächste Seite



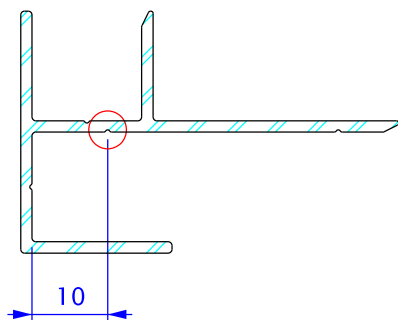
HINWEIS:
Das obere Aluminiumwinkelprofil P9570 muss beidseitig ausgeklinkt werden um die Montage der Panele zu gewährleisten.

Schritt 5

- Nun können Sie die Panele um das Fenster montieren.
- Vergewissern Sie sich, dass 10 mm Abstand zwischen den Aluminiumprofilen P9565 und den Panele P9576 eingehalten wird.



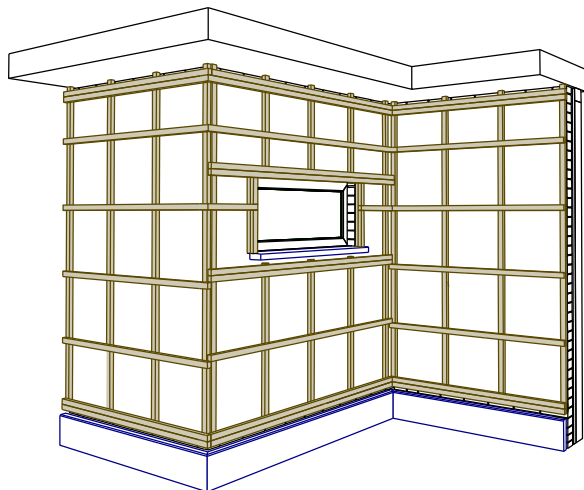
- Gut zu wissen: Am Aluminiumprofil P9565 gibt es eine kleine Markierung im Abstand von 10 mm von der Kante des Profils, an der Sie sich bei der Positionierung des Brettes orientieren können, um einen ausreichend großen Spalt für die Ausdehnung sicherzustellen.



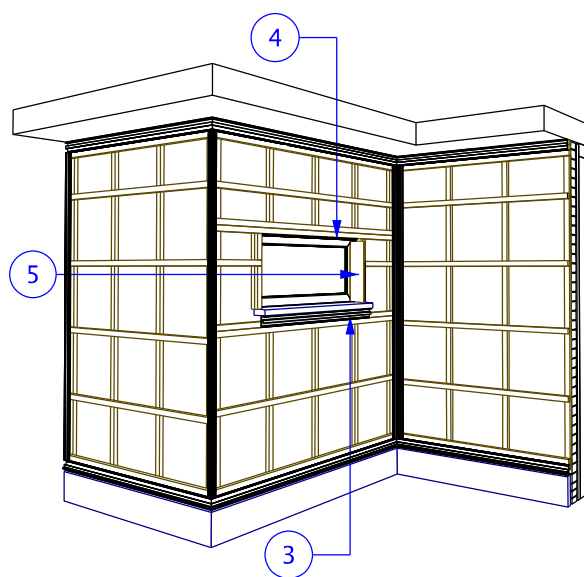
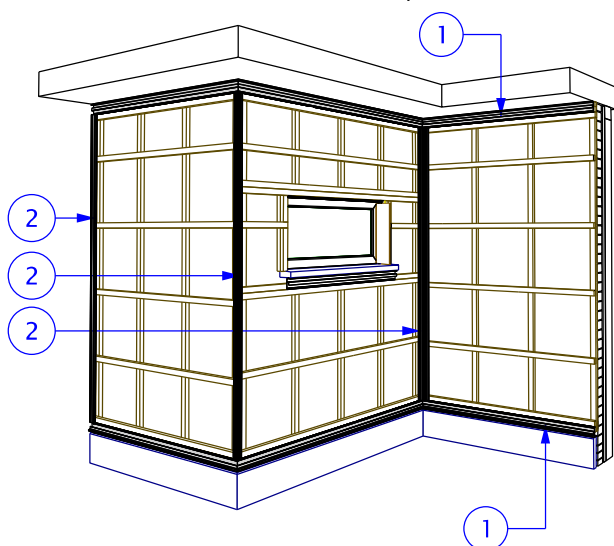
03 / 02 Senkrechte Montage

03 / 02 / 01 Systemmontage

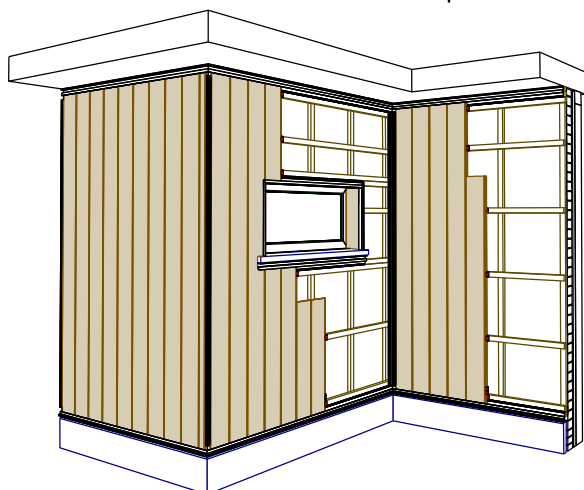
Schritt 1: die Unterkonstruktion



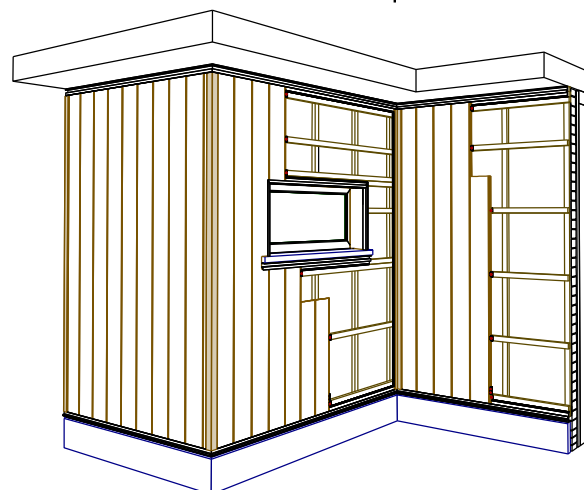
Schritt 2: Aluminiumabschlussprofile



Schritt 3: Hauptprofile (Twinson-Panele P9576) + obere Aluminiumabschlussprofile



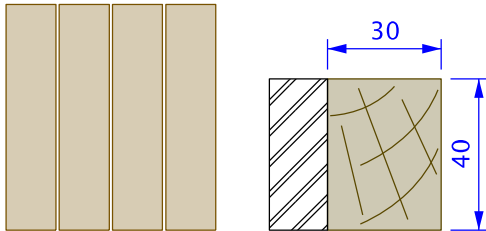
Schritt 4: Twinson Abschlussprofile



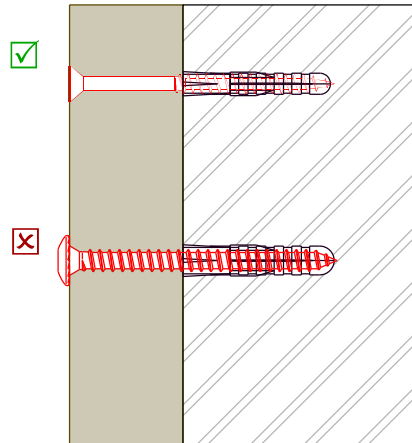
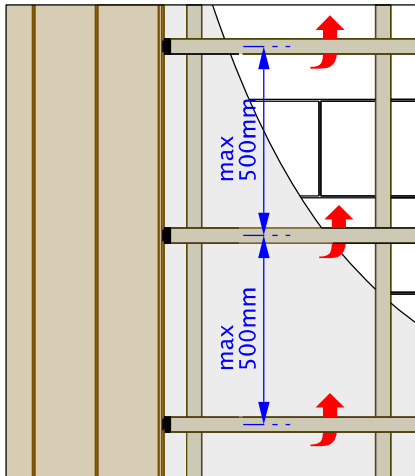
03 / 02 / 02 Unterkonstruktion

A. Allgemeine Hinweise:

- Twinson muss auf einer soliden und geraden Unterkonstruktion montiert werden.
- Die Abmessungen der Latten müssen mindestens 30 mm (Tiefe) x 40 mm (Breite) betragen. Diese Abmessungen müssen beachtet werden, damit die empfohlene Schraube P9593 für die Profile des Typs Twinson Premium Flat 167 (P9576) verwendet werden kann und eine ausreichende Hinterlüftung möglich ist.



- Um eine ausreichende Hinterlüftung zwischen dem untersten und höchsten Punkt der Konstruktion sicherzustellen, muss eine doppelte Lattung vorgesehen werden.
- Der Abstand zwischen den Latten darf maximal 50 cm betragen.
- Wenn die Höhe der Verkleidung 50 cm oder weniger beträgt, verwenden Sie mindestens 3 Latten.
- Imprägniertes Holz wird empfohlen.
- Sofern erforderlich, empfehlen wir Ihnen, eine Dampfsperre zu verwenden, um die Wand gegen Feuchtigkeit zu schützen. Die Dampfsperre wird zwischen den Latten und der tragenden Wand montiert.



- Der Schraubenkopf muss versenkt sein.

• BEMERKUNGEN:



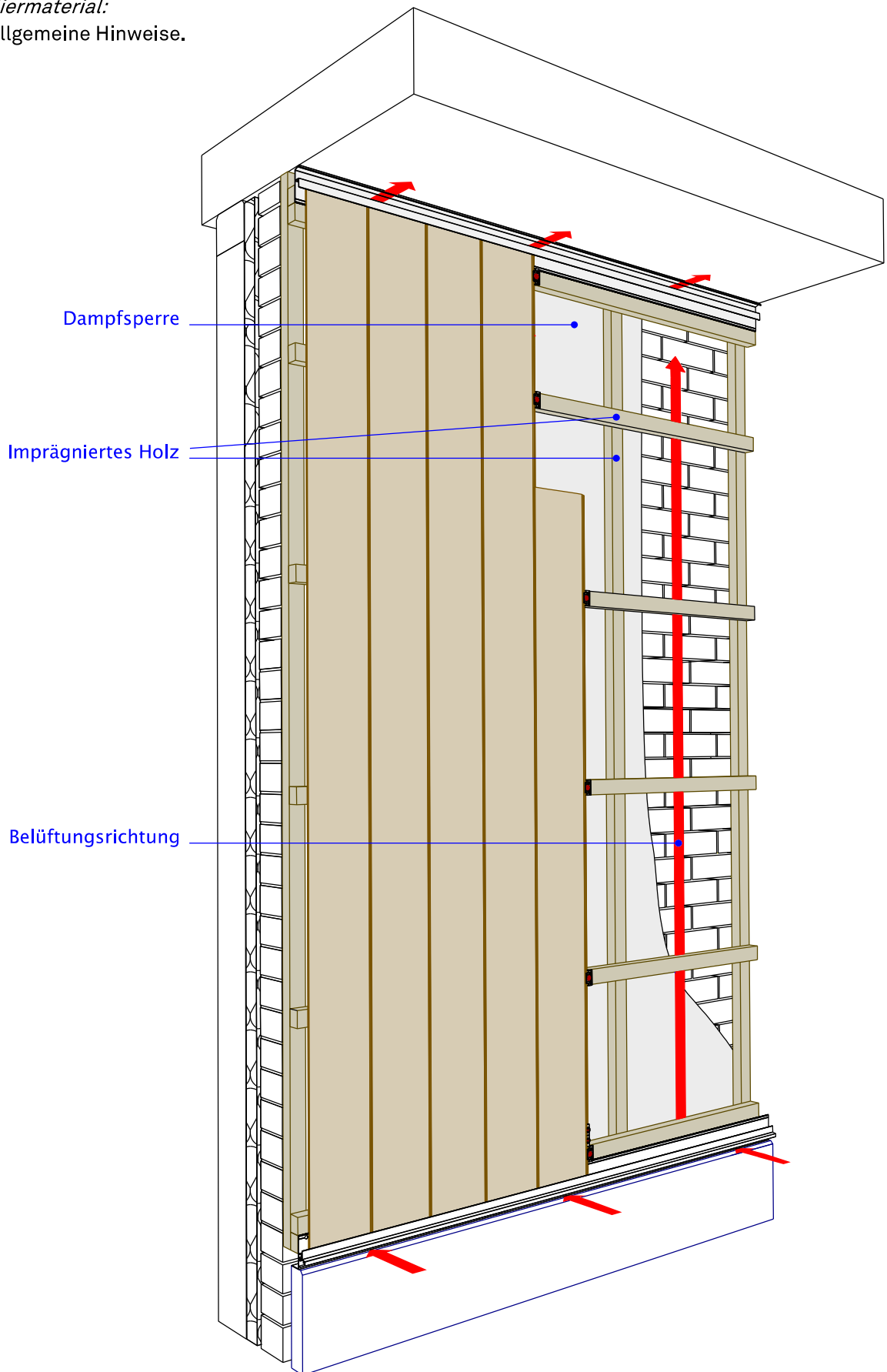
Wenn Sie Abschlussprofile verwenden, müssen zusätzliche Latten montiert werden (weitere Informationen finden Sie im Abschnitt „Abschlussprofile“).



Sorgen Sie dafür, dass die Unterkonstruktion fachkundig montiert wird und den örtlichen Vorschriften und Regeln der Technik entspricht.

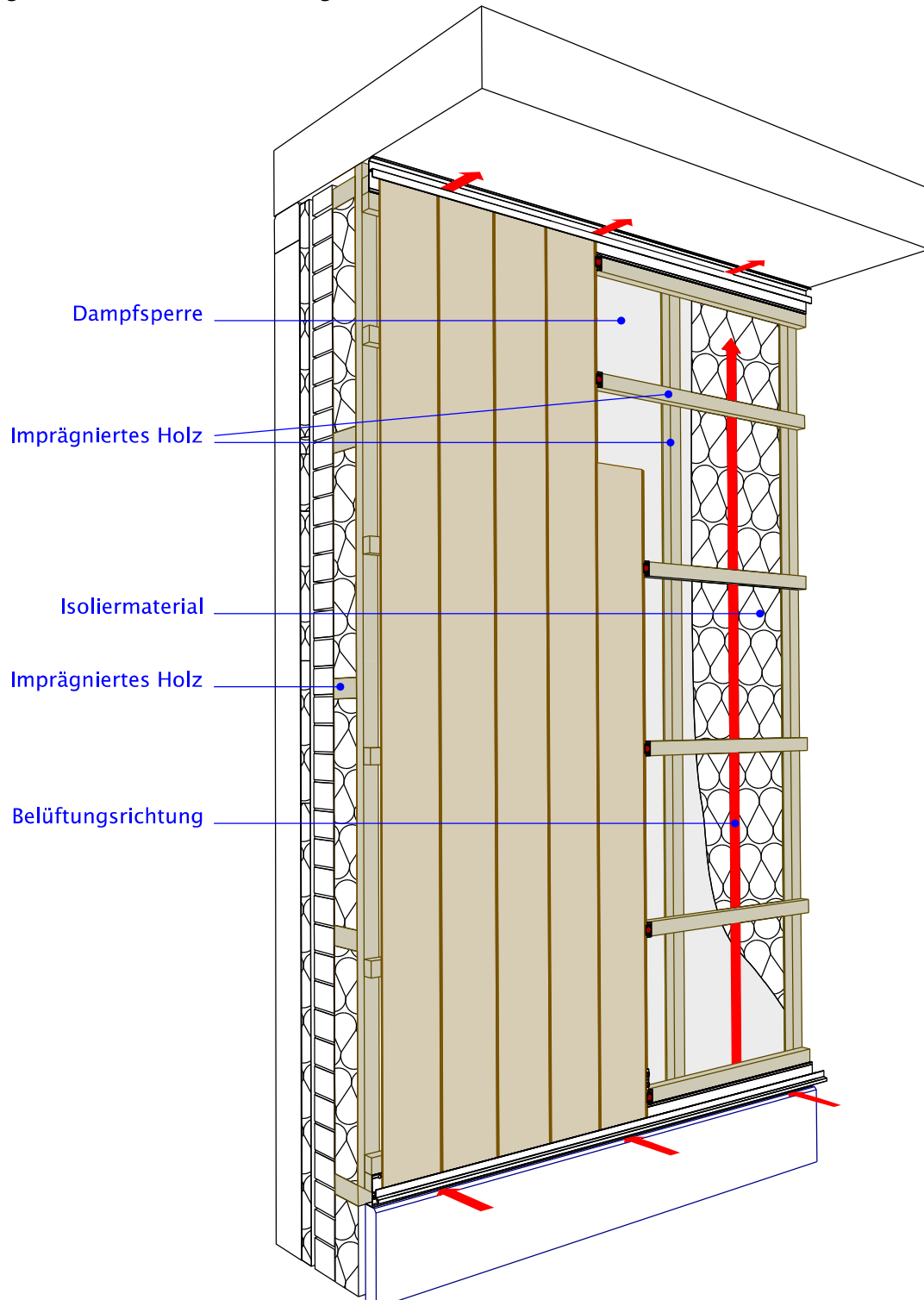
B. Ohne Isoliermaterial:

- Siehe allgemeine Hinweise.



C. Mit Isoliermaterial:

- Befolgen Sie dieselben Grundregeln wie ohne Dämmung.
- Die Abbildung unten ist ein Beispiel für eine der vielen Arten von Isolierungslösungen. Es gibt viele verschiedene Dämmstoffe auf dem Markt mit spezifischen Eigenschaften und Befestigungsmethoden.
- Gleiches gilt für die Montage der Latten an die Fassade/Struktur.
- Wir empfehlen Ihnen Kontakt mit dem jeweiligen spezialisierten Unternehmen aufzunehmen, um Ihnen bei der Wahl Ihrer Isolation und Ihres Befestigungssystems zu helfen.
- Allgemeine Hinweise müssen eingehalten werden.

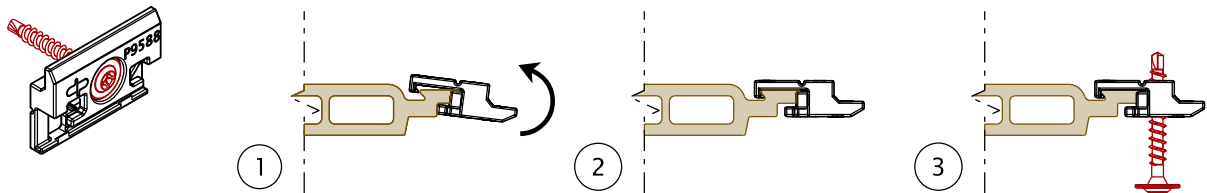


03 / 02 / 03 Ausdehnungsregeln für Montage

Da Twinson Holzfasern enthält nimmt es Feuchtigkeit auf und ist somit Maßänderungen unterworfen. Diese sind aber im System bereits berücksichtigt.

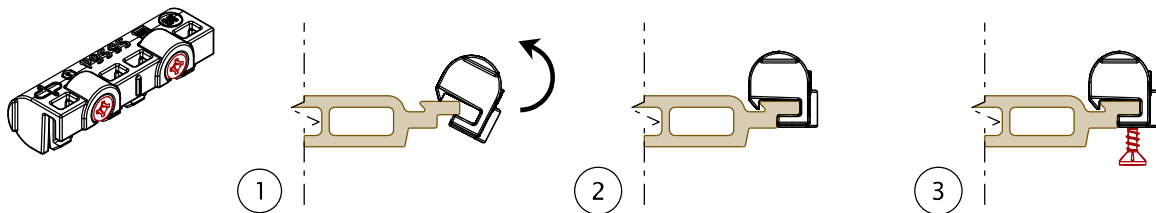
A. P9588:

Der Clip P9588 hält das Panel P9576 in Position, lässt aber dem Panel ein gewisses Ausdehnungspotential (in Länge und Breite). Der Clip P9588 wird auf dem Panel P9576 befestigt und auf jeder Latte positioniert. Nach der Positionierung wird der Clip auf der Latte mit P9593 festgeschraubt. (Beide sind im Bausatz 9488 erhältlich). Die Panele müssen alle 50 cm mit einem Clip befestigt werden.



B. P9595:

Der Clip 9595 blockiert das Panel, erlaubt aber eine kontrollierte Ausdehnung der Panele.

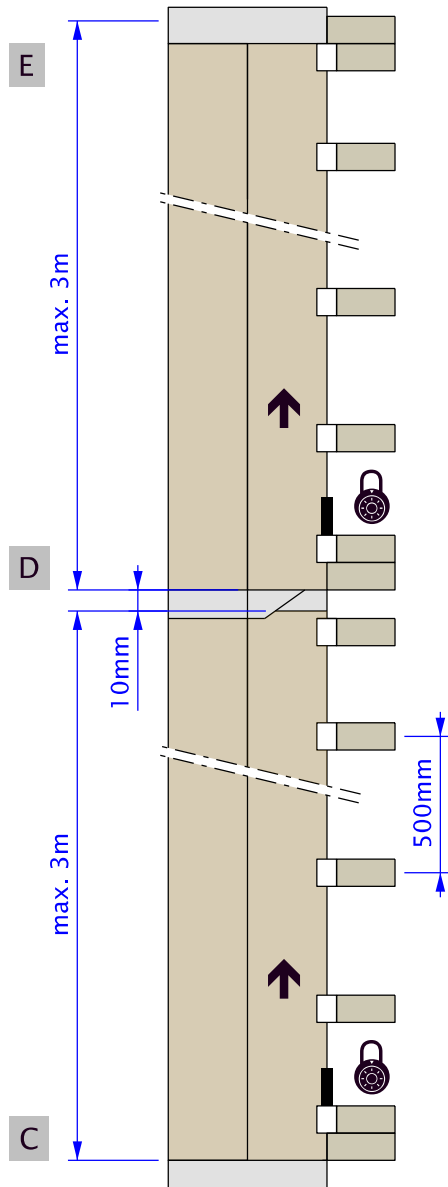


C. Allgemeine Ausdehnungsregeln:

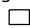



Um Schäden durch die Längenänderungen zu vermeiden, sind folgende Regeln einzuhalten:

- Länge der Module max. 3 m:
 - Aufgrund der Längenausdehnung und wegen des Profildgewichtes sollte ein Modul die maximale Höhe von 3 Meter nicht übersteigen. Um mehrere Module miteinander verbinden zu können empfiehlt sich der Einsatz des Startprofils P9567 (siehe Skizze Seite 3.2/6, Schnitt D).
 - Für die Längenausdehnung ist ein Spalt von ca.10 mm zu berücksichtigen.
 - Um eine gute Belüftung sicherzustellen, ist als oberer Randabschluss das Profil P9569 zu verwenden.

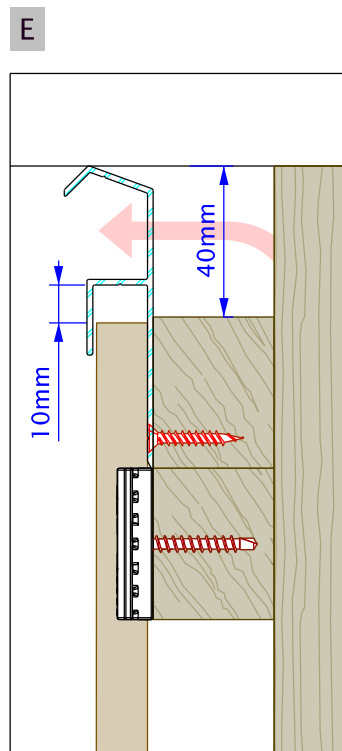
Vorderansicht:



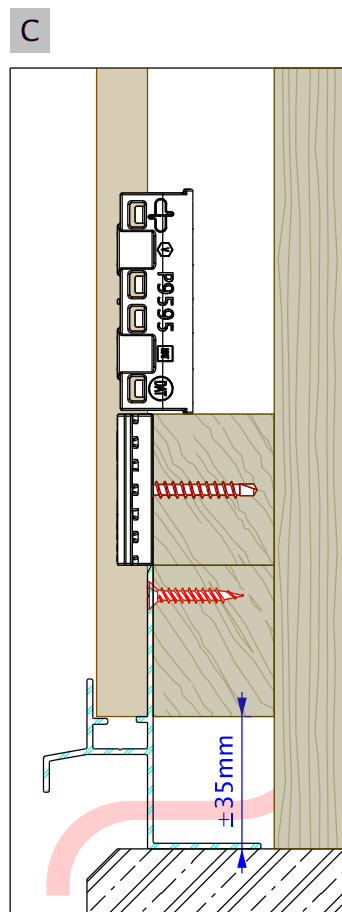
Legend:

-  = Clip P9588
-  = Clip P9595
-  = Blockiert
-  = Ausdehnungsrichtung

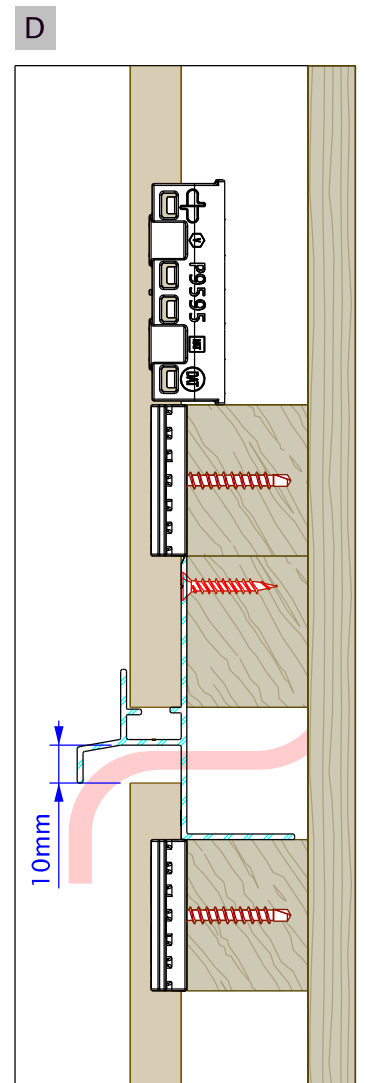
Seitenansicht:



Seitenansicht:



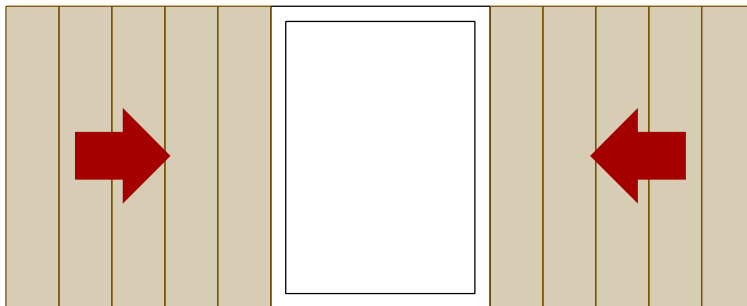
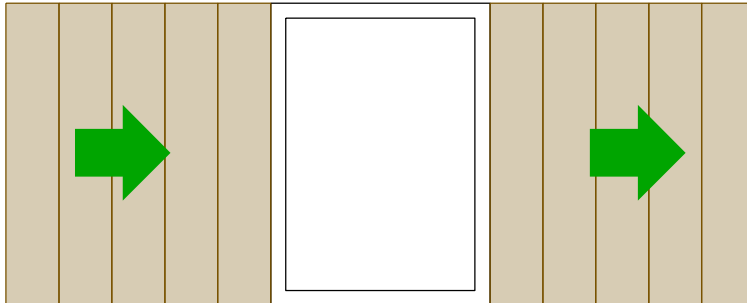
Seitenansicht:



03 / 02 / 04 Abschluss

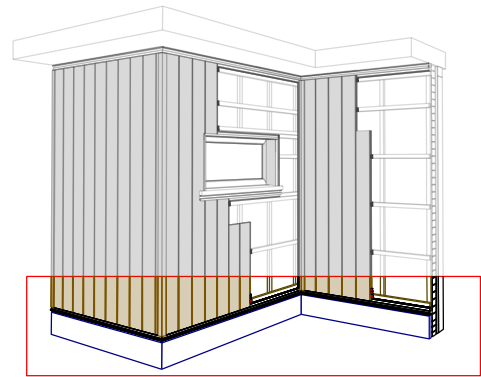
A. Allgemein: Optischer Eindruck

- Um Farbunterschiede zu vermeiden, müssen Sie die Montagerichtung der Panele einhalten.



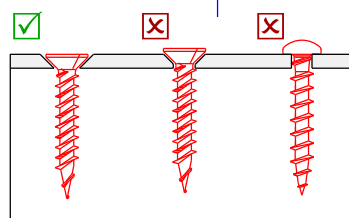
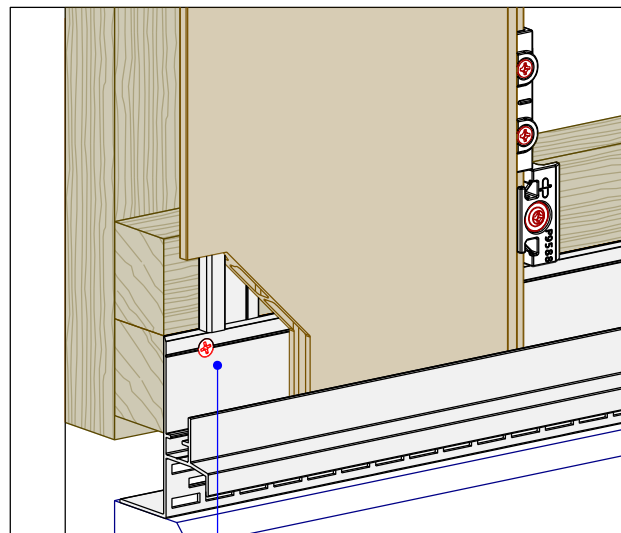
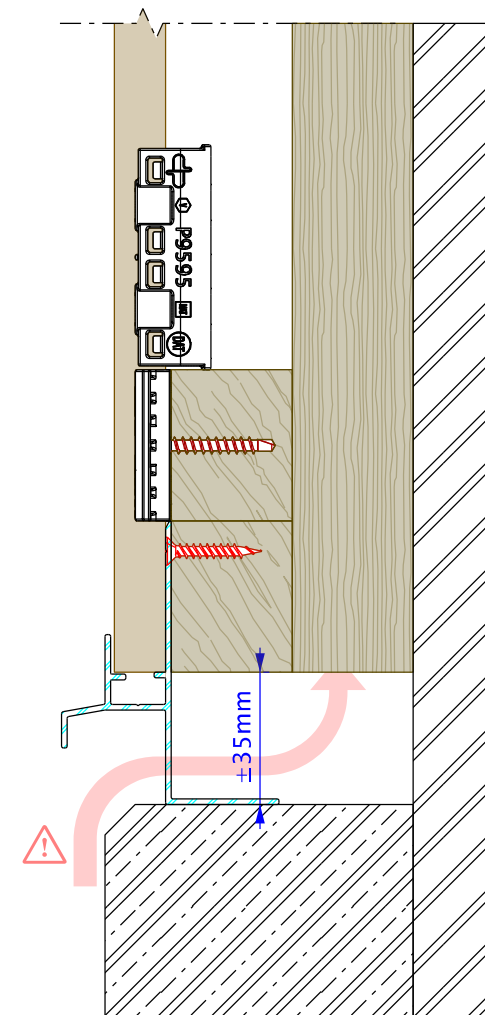
B. Montagebeginn:

- Wir empfehlen Ihnen, mit dem Aluminiumstartprofil P9567 zu starten.
- Beginnen Sie bei einer Höhe von mindestens 30 cm vom Boden entfernt um Flecken wie Spritzwasser und Schmutz zu vermeiden.
- Dieses Profil stellt einen guten Farbübergang dar.



1. Montagebeginn:

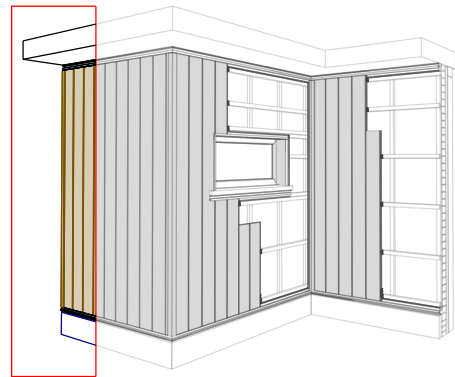
- Zum Beispiel: Steinschwelle, Backsteine.
- Montieren Sie das Startprofil P9567 direkt über der Steinschwelle.
- Eine Belüftung ist im Startprofil vorgesehen.
- Das Profil muss alle 50 cm befestigt werden.
- Sorgen Sie dafür, dass die Schrauben versenkt werden.
- ⚠ Unten ist eine zusätzliche Latte erforderlich um den Clip P9588 zu befestigen und somit eine gute Befestigung der Paneele zu gewährleisten.
- Wenn Sie an den Seiten anfangen, müssen Sie P2761 verwenden.
- Bemerkung:
⚠ Sowohl die Zusatzprofile oben als auch die Aluminiumprofile an den Seiten müssen befestigt werden, bevor das Panel P9576 eingeschoben wird.



Edelstahl

C. Seitlicher Abschluss:

- Die seitlichen Abschlüsse werden mit Aluminiumprofilen P9562 in Kombination mit dem Twinson-Zusatzprofil P9568 ausgeführt.
- Alternativ zu den Twinson-Abschlüssen können Sie auch P9572 verwenden, um die Abschlüsse vollständig in Aluminium auszuführen (siehe Kapitel Beispiele).

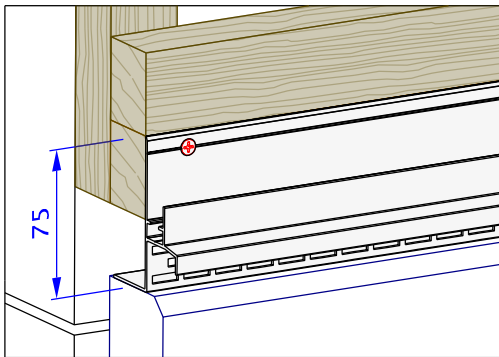


C1. Fangen Sie an der Seite an:

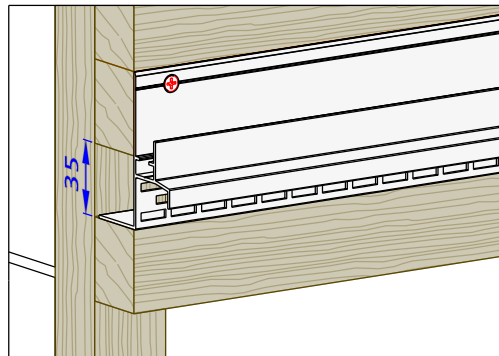
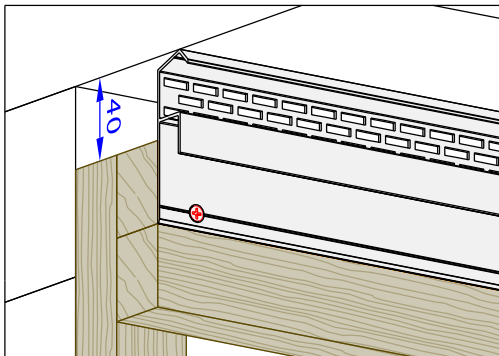
MONTAGESCHRITTE

Schritt 1

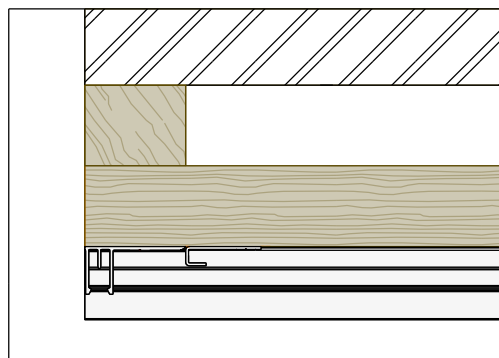
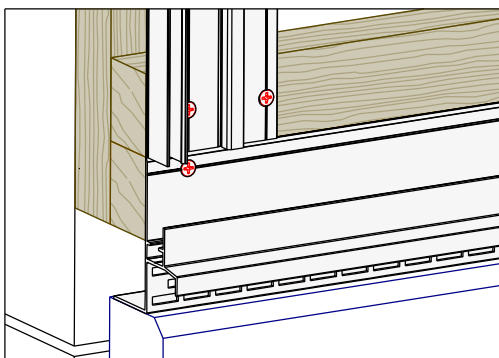
- Montieren Sie zuerst das Startprofil P9567 (siehe „Montagebeginn“).



- Um mehrere Module befestigen zu können, muss das Zusatzprofil P9569 oder das Startprofil P9567 angeschraubt werden.



- Schneiden Sie das Aluminiumprofil P9562 auf Länge und befestigen Sie das Profil alle 50 cm.
- Verwenden Sie das Startprofil P2761 neben dem Aluminiumprofil P9562 für eine korrekte Positionierung der Panele.

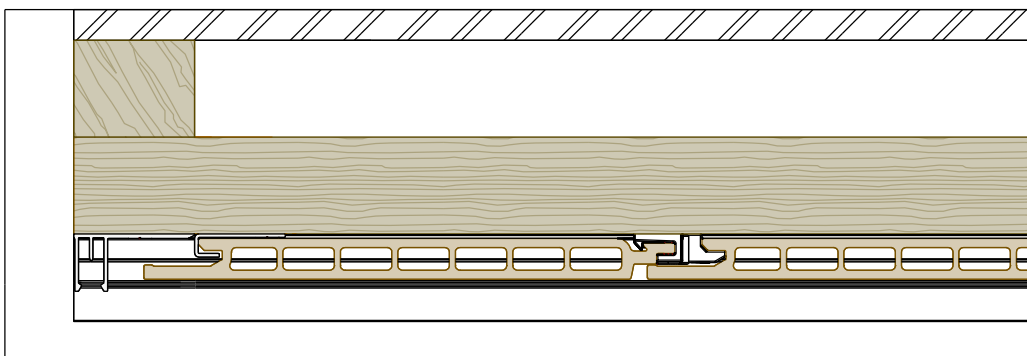
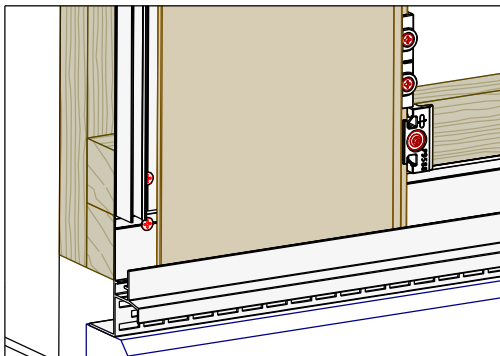


Schritt 2

- Montieren Sie die Panele (P9576) und folgen Sie den Richtlinien bezüglich ‚Ausdehnungsregel‘, siehe 3.2/5.

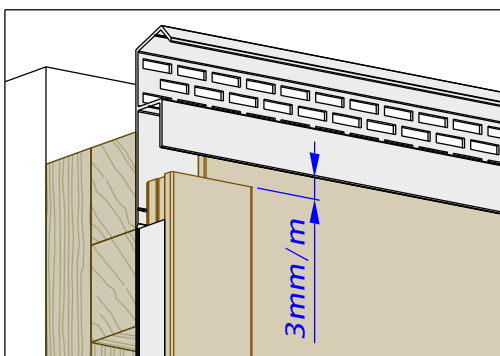
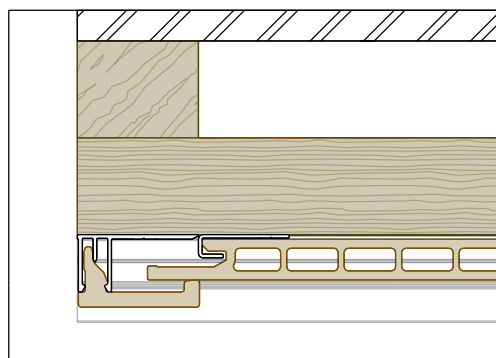
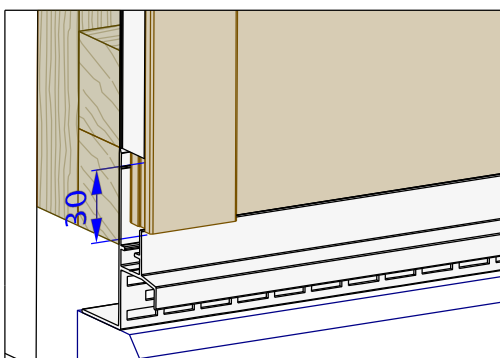


- Im Falle eines Fensters müssen Sie zuerst den Rahmen montieren, bevor Sie die Panele montieren. (siehe "Fensterbearbeitung", 3.2/17).



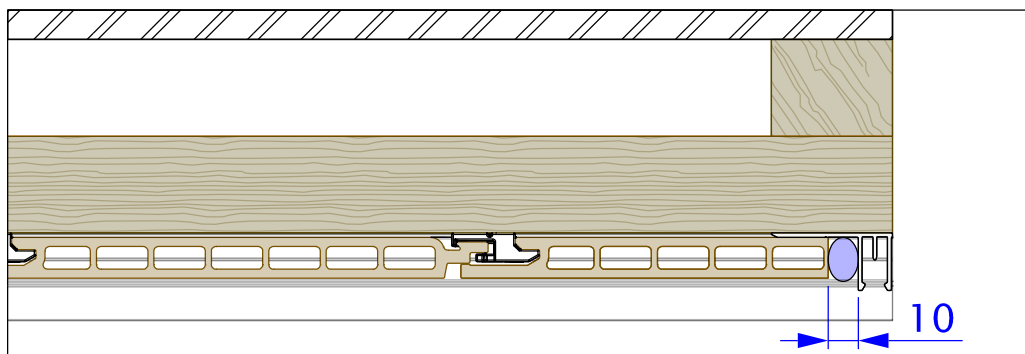
Schritt 3

- Schneiden Sie P9568 auf Länge (Die Länge um 3 mm/m verkürzen), danach montieren Sie das Profil in das Aluminiumprofil P9562.

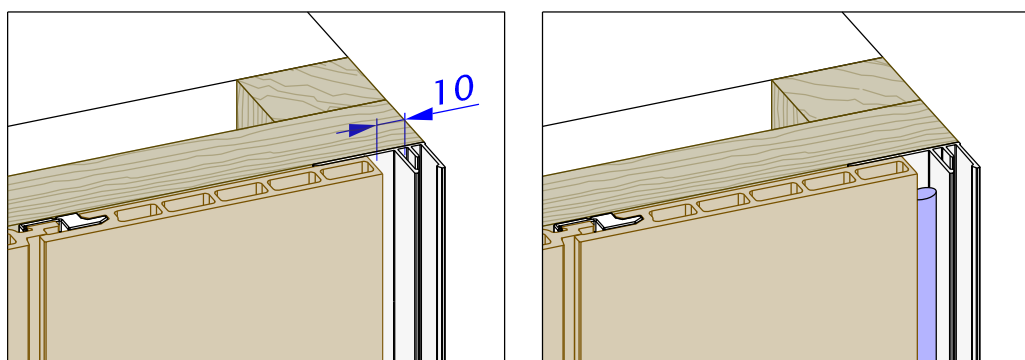


C.2. Seitlicher Abschluss:

- ⚠ In den meisten Fällen müssen Sie mit einem zugeschnittenem Panel abschließen. Dazu empfehlen wir 10 mm Spielraum zwischen dem Brett und dem Aluminiumprofil P9562 zu lassen um das Panel P9576 über den Clip P9588 zu montieren.



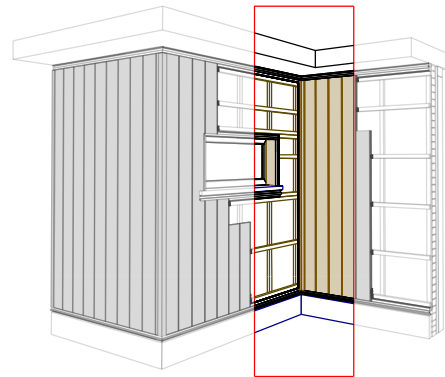
- Sobald das Panel über den Clip P9588 montiert ist, haben Sie einen Spielraum von 10 mm zwischen dem Aluminiumzusatzprofil P9562 und dem Panel P9576. Wir empfehlen Ihnen Holzunterlagen (10 mm) zu verwenden oder eine Dichtleiste (P9471) um die Twinson Panele zu fixieren.



- ⚠ Um eine Ausdehnung des letzten Panels zu ermöglichen, darf dieses letzte Profil nicht festgeschraubt werden!
- Alternativ zu den Twinson-Abschlüssen können Sie auch P9572 in Kombination mit P9471 verwenden, um die Abschlüsse vollständig in Aluminium auszuführen.

D. Innenecke:

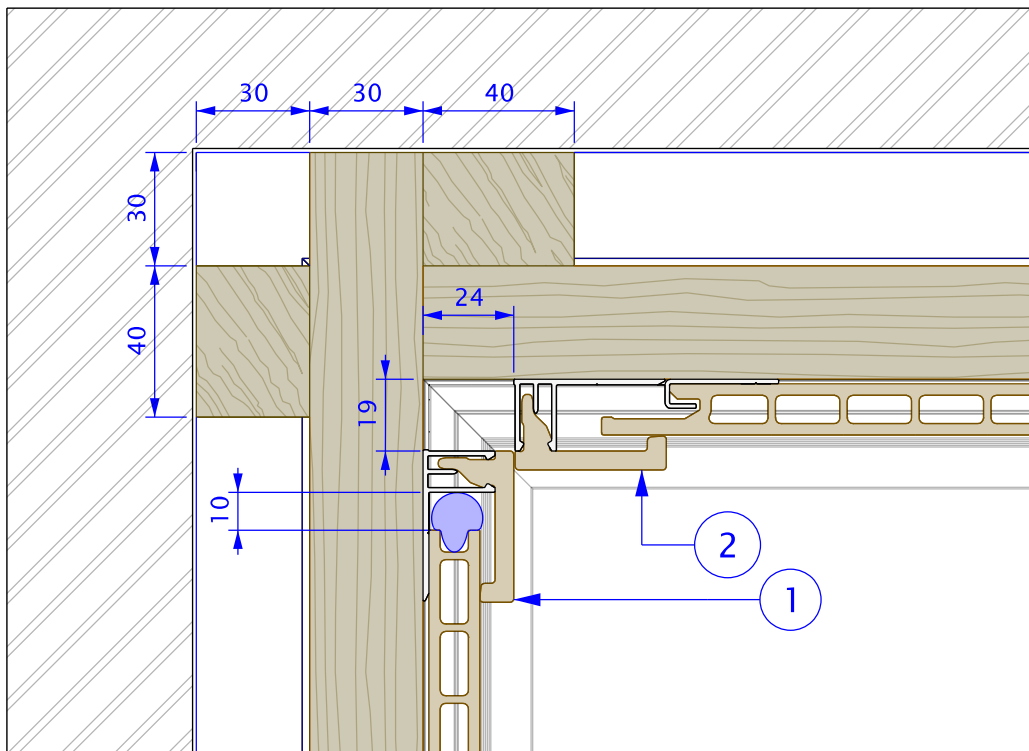
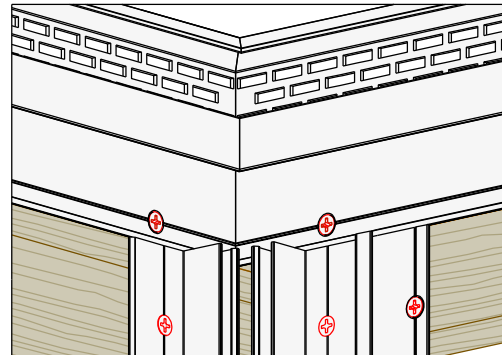
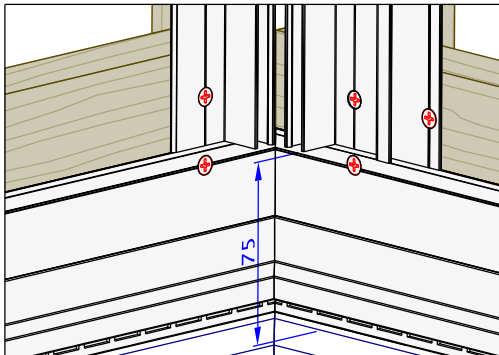
- Die Innenecken werden mit 2 Aluminiumprofilen P9562 in Kombination mit dem Twinson Zusatzprofil P9568 ausgeführt.
- Alternativ zu den Twinson-Abschlüssen können Sie auch P9566 in Kombination mit P9471 verwenden, um die Abschlüsse vollständig in Aluminium auszuführen.



MONTAGESCHRITTE

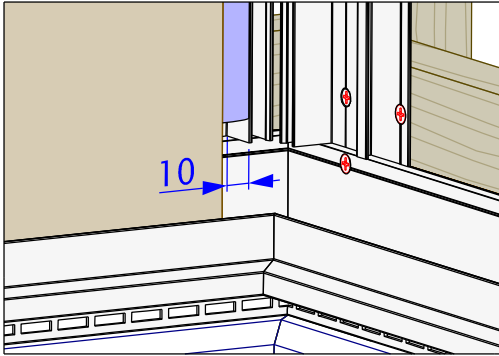
Schritt 1

- Montieren Sie zuerst das Startprofil P9567 und das Zusatzprofil (siehe "Montageanfang", 3.2/8 "Abschluss Oberseite", 3.2/16) und montieren Sie das Aluminiumprofil P9562 über dem Startprofil. Positionieren Sie die Profile so, dass beide P9568 Twinson Clips einrasten können (siehe Draufsicht).
- Das Aluminiumprofil muss alle 50 cm befestigt werden.



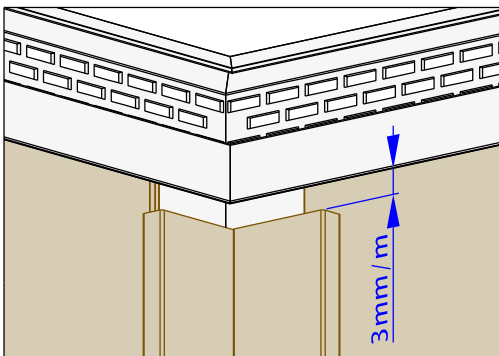
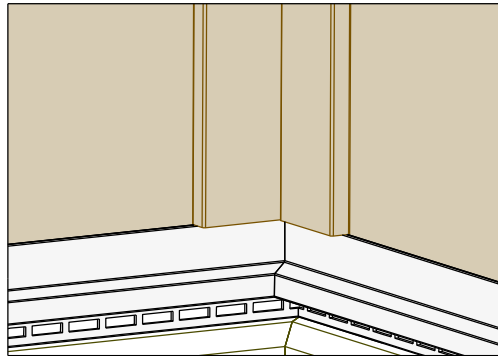
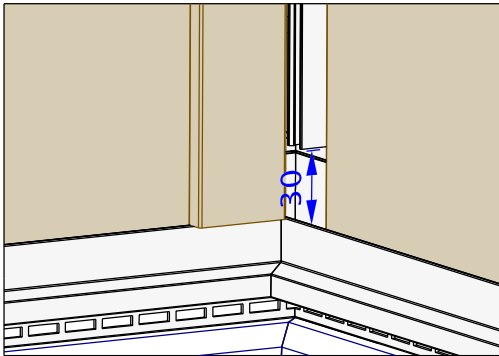
Schritt 2

- Installieren Sie in Richtung der Ecke. (siehe „Seitlicher Randabschluss“ auf Seite 3.2/9).



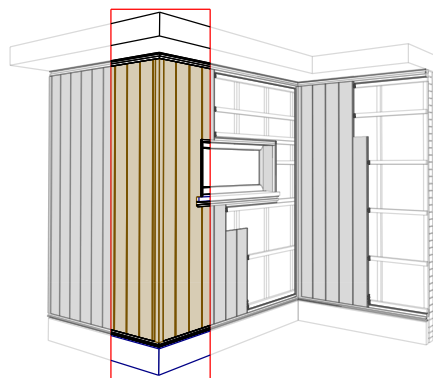
Schritt 3

- Schneiden Sie P9568 auf Länge (Länge um 3 mm/m verkürzen), danach montieren Sie das Profil in das Aluminiumprofil P9562.



E. Außenecke:

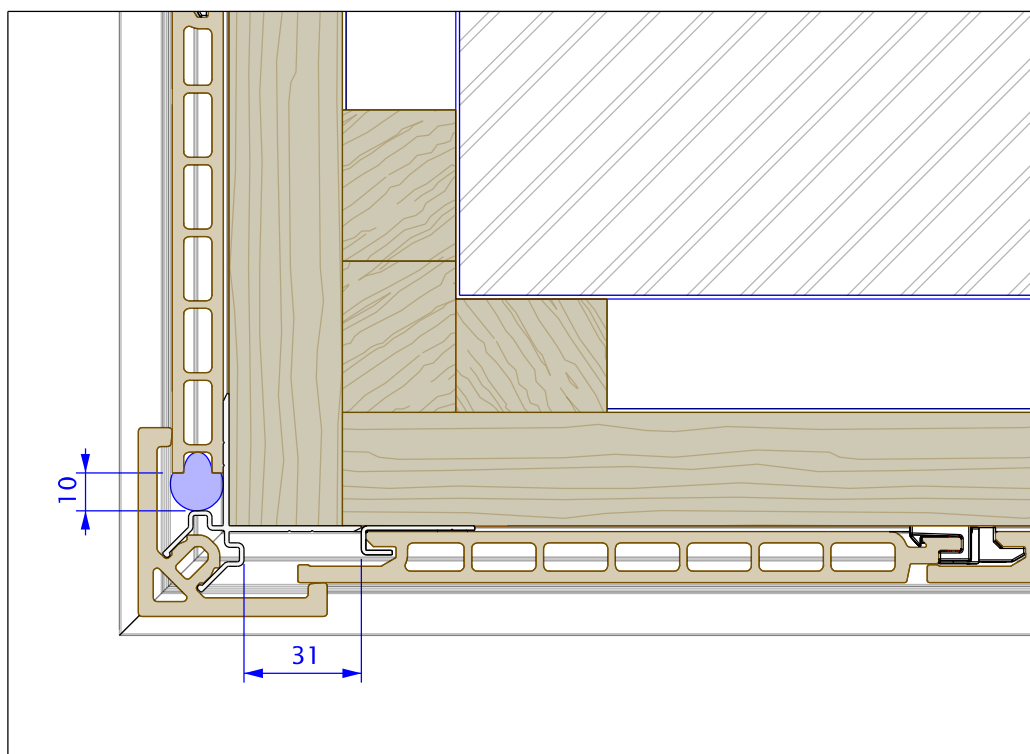
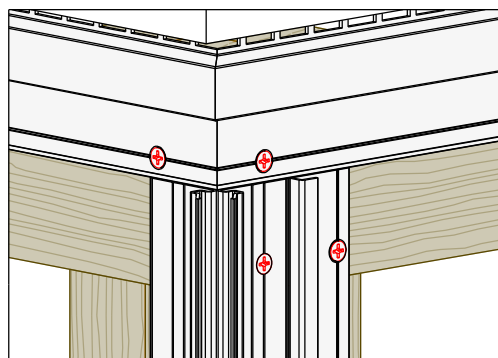
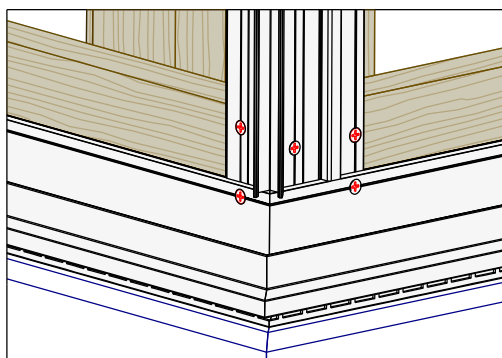
- Der Abschluss der Fläche wird mit dem Aluminiumprofil P9564 in Kombination mit dem Twinson Zusatzprofil P9571 ausgeführt.
- Alternativ zu den Twinson-Abschlüssen können Sie auch P9566 in Kombination mit P9471 verwenden, um die Abschlüsse vollständig in Aluminium auszuführen (siehe Kapitel Beispiele).



MONTAGESCHRITTE

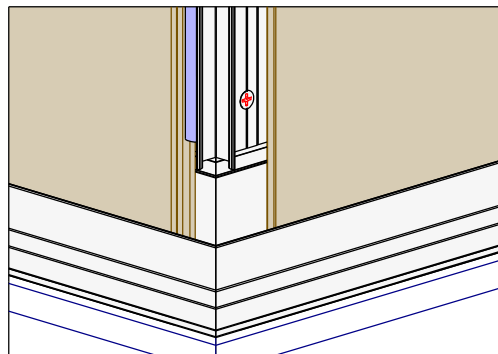
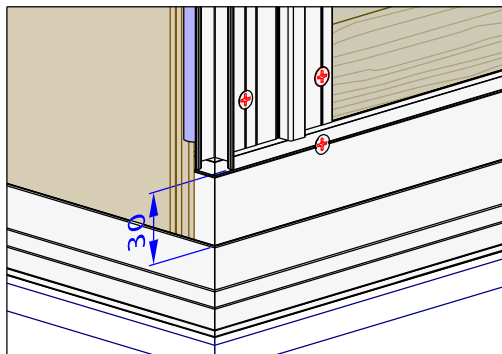
Schritt 1

- Nehmen Sie das Startprofil und Zusatzprofil (siehe "Anfang/Oberer Randabschluss") und befestigen Sie das Aluminiumprofil P9564 über dem Startprofil (P9567). Das Profil muss beidseitig alle 50 cm befestigt werden.



Schritt 2

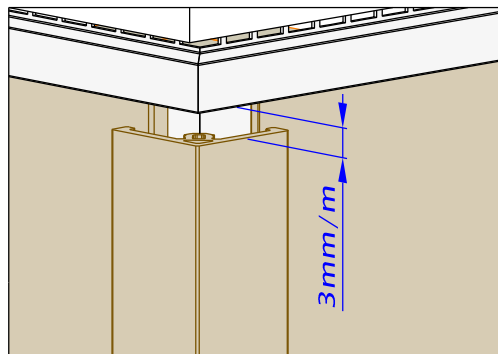
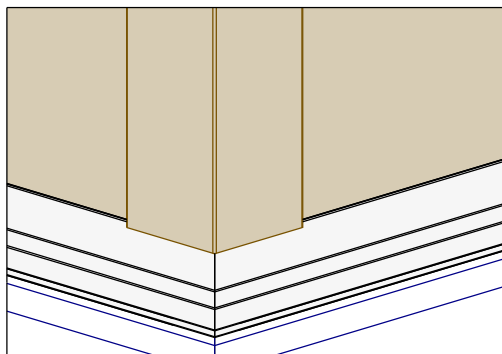
- Montieren Sie Ihre Panele (P9576) und folgen Sie den Richtlinien bezüglich "Ausdehnungsregel" (3.2/5). Das bedeutet, dass man 10 mm Spielraum zwischen dem Rand des Bretts P9576 und dem Rand des Aluminiumprofils P9564 vorsehen muss.
- Wir empfehlen Ihnen Holzunterlagen zu verwenden oder eine Dichtleiste (P9471) um die Twinson Panele zu fixieren (siehe 3.2/9)



- Im Falle eines Fensters müssen Sie zuerst den Rahmen montieren, bevor Sie die Panele montieren. (Siehe "Fensterbearbeitung" auf Seite 3.2/17).

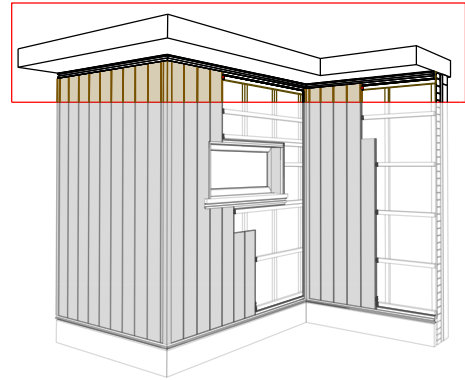
Schritt 3

- Schneiden Sie P9571 auf Länge (Länge um 3 mm/m verkürzen), danach montieren Sie das Profil in das Aluminiumprofil P9564.



F. Oberer Randabschluss:

- Wie das Startprofil, ermöglicht P9569 die notwendige Hinterlüftung Ihrer Verkleidung. Versichern Sie sich, dass das perforierte Teil nicht abgedeckt wird, damit die Luft frei zirkulieren kann.

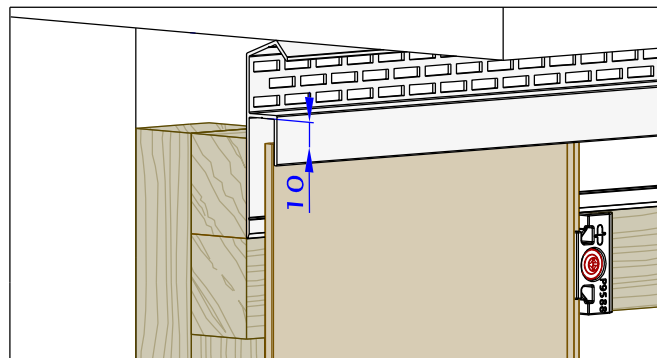
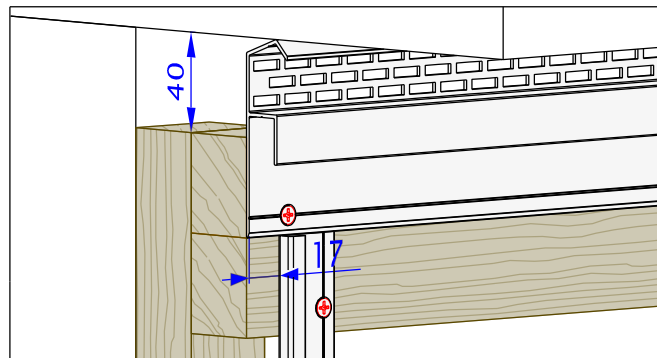
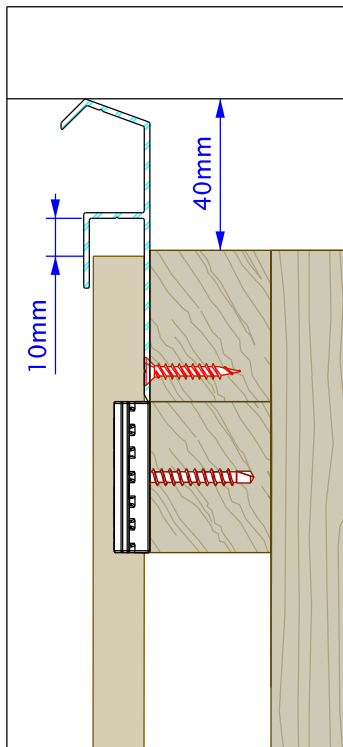


MONTAGESCHRITTE

Schritt 1

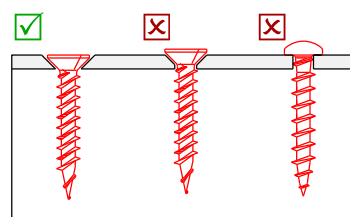
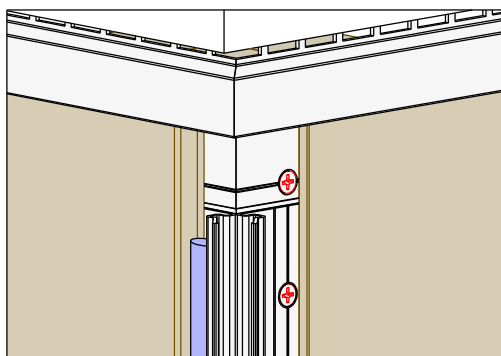


- Da sie mit waagerechten Latten arbeiten, müssen Sie einen Abstand von 40 mm zwischen der Kante der oberen Latte und der Traufe oder Regenrinne einhalten. So wird sichergestellt, dass die Hinterlüftung nicht beeinträchtigt wird.



Schritt 2

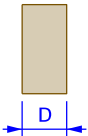
- Sägen Sie das Profil auf die richtige Länge ab. Für Ecken empfehlen wir Ihnen das Aluminiumprofil auf Gehrung zu schneiden. Montieren Sie das Profil auf der Oberseite der Verkleidung. Dies kann als Rand der Traufe dienen. Sorgen Sie dafür, dass das Profil P9569 aber geschützt ist. Das Profil muss alle 50 cm befestigt werden. Sorgen Sie dafür, dass die Schrauben versenkt werden.



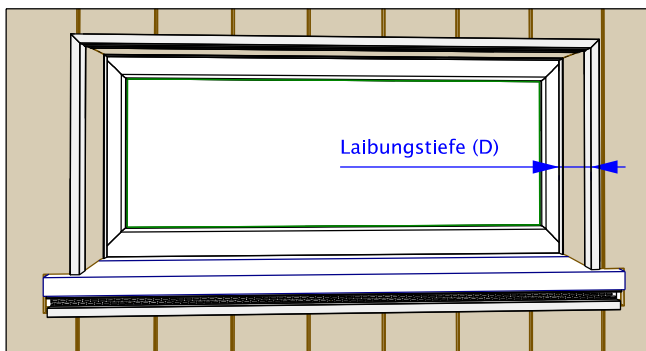
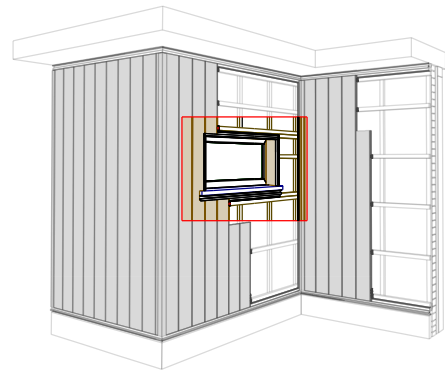
G. Fenster:

- ⚠ • Bei der Montage der Panele fangen Sie immer mit der Verarbeitung um das Fenster an.
- Es gibt 2 Möglichkeiten:
 1. Laibungstiefe ≤ 160 mm
 2. Laibungstiefe > 160 mm

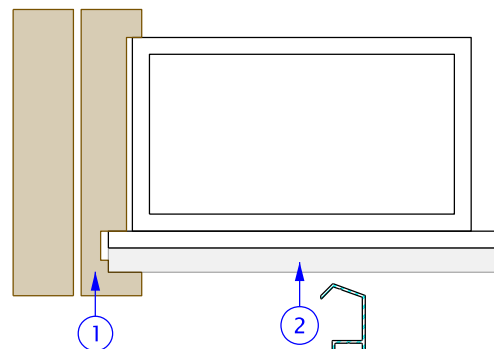
1. Laibungstiefe ≤ 160 mm: ein Panel genügt



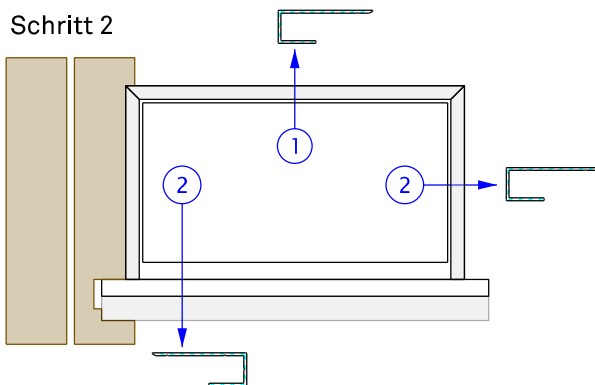
SCHRITT FÜR SCHRITT



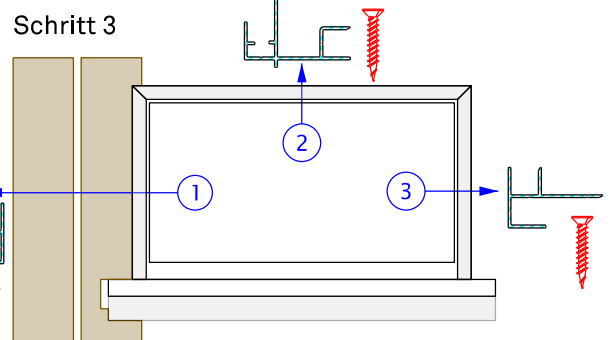
Schritt 1



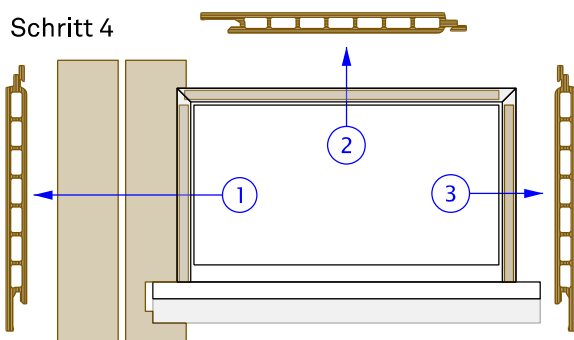
Schritt 2



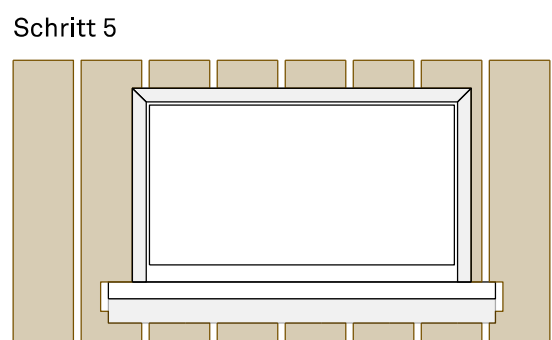
Schritt 3



Schritt 4



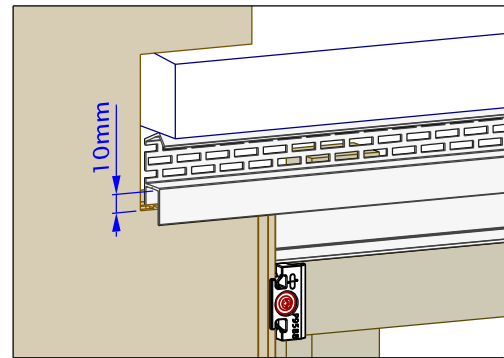
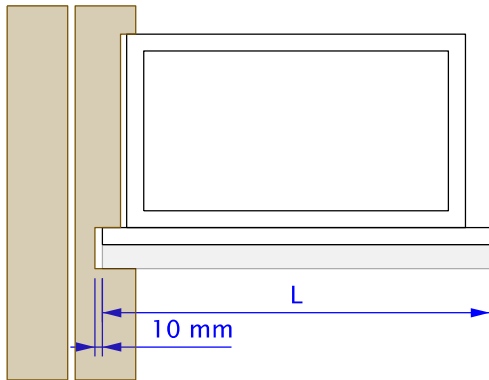
Schritt 5



MONTAGESCHRITTE

Schritt 1

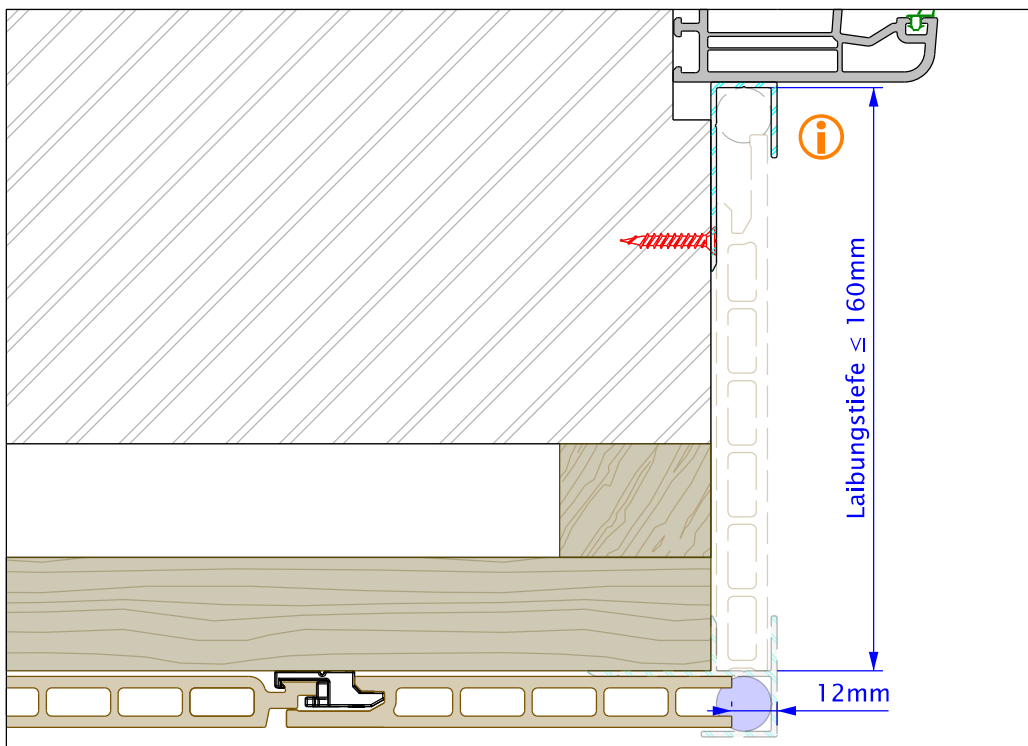
- Beginnen Sie mit der Montage des Aluminiumzusatzprofils P9569 unter dem Fensterbrett.
- Lassen Sie 10 mm Spielraum in Längsrichtung zwischen P9569 und dem Ausschnitt des Panels P9576, um den erforderlichen Dehnungsraum zu gewährleisten.
(siehe "Verarbeitung Oberer Randabschluss" für die Montage von P9569, 3.2/16)



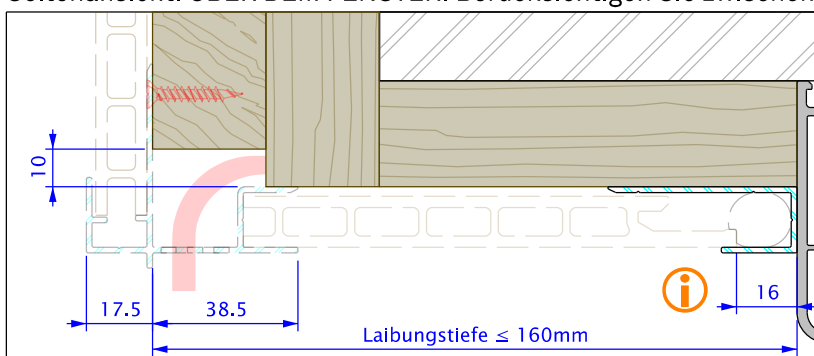
Schritt 2: Abschluss mit P9572


- Kürzen Sie die Zusatzprofile P2762 auf die richtige Länge und montieren Sie die Profile um das Fenster.

Draufsicht: LINKSE SEITE des Fensters:

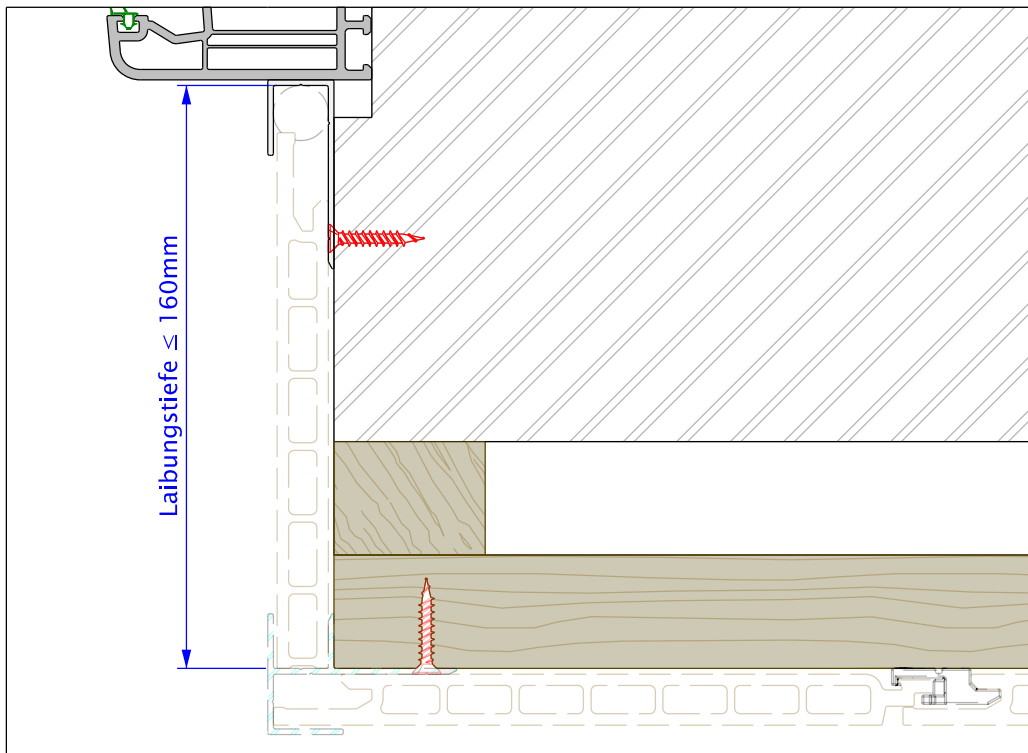


Seitenansicht: ÜBER DEM FENSTER: Berücksichtigen Sie zwischen den Latten einen Belüftungsspalt von 10 mm.



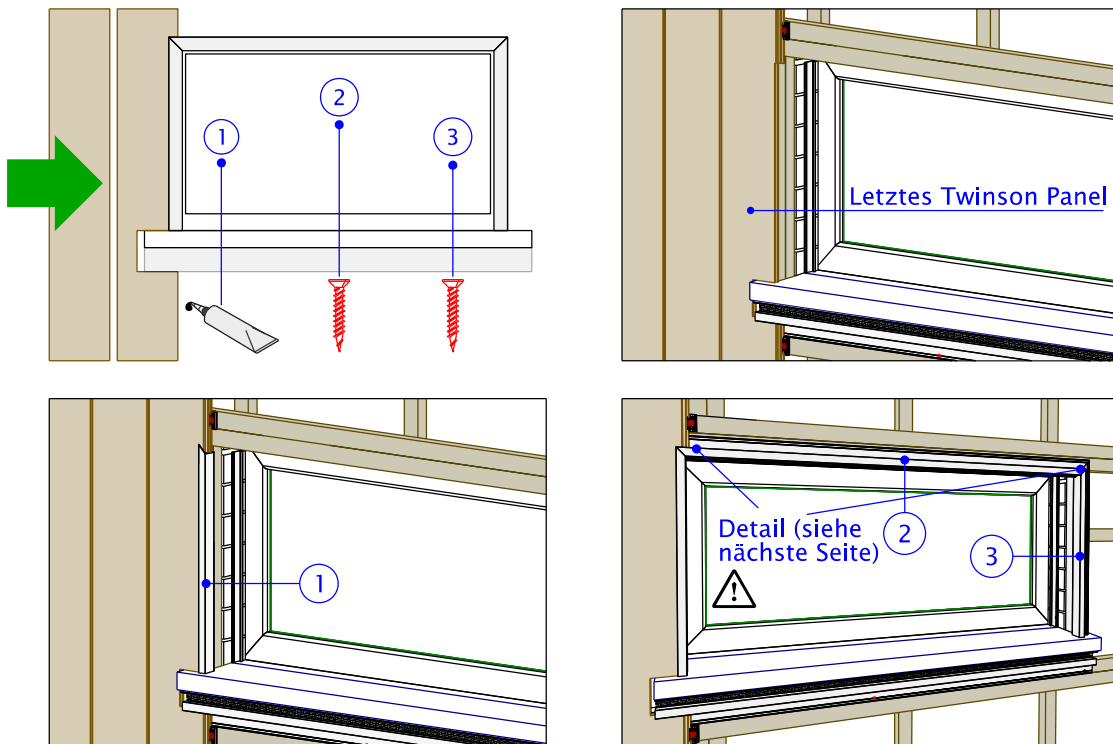
 Teile von P9471 können verwendet werden, um das Profil zu positionieren.

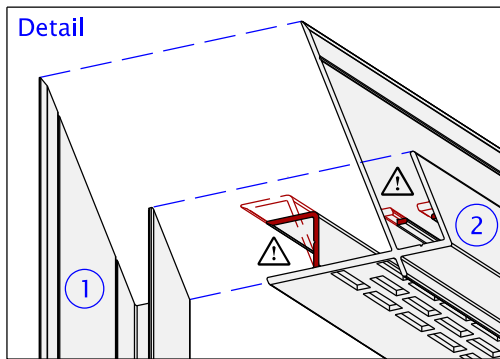
Draufsicht: RECHTE SEITE des Fensters:




Schritt 3

- Seitlich am Fenster verwendet man das Aluminiumzusatzprofil P9565. Achten Sie darauf, eine zusätzliche Leiste neben dem Zusatzprofil P9565 zu montieren, um eine Befestigung des Panels zu ermöglichen.
- Über dem Fenster verwendet man das Aluminiumzusatzprofil P9570 mit integrierter Belüftung und Traufleiste.
- Schneiden Sie mit einem Gehrungsschnitt die Aluminiumprofile auf die richtige Länge.
- Verleimen Sie das linke Profil P9565 auf der Leiste nach der Montage des letzten Panels, danach schrauben Sie das obere und rechte Zusatzprofil fest und verschrauben sie alle 50 cm.

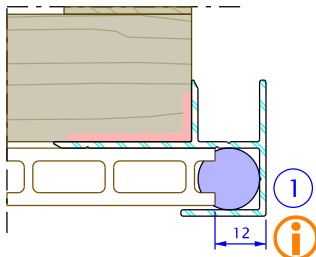




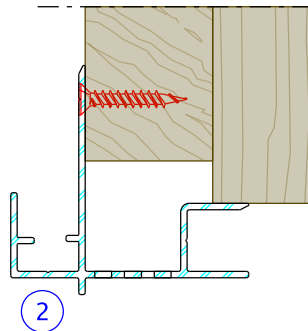
BEMERKUNG:
Es sollte beidseitig das obere Aluminiumprofil P9570 ausgeklinkt werden, ansonsten können die Twinson Paneele nicht montiert werden.

 Teile von P9471 können verwendet werden, um das Profil zu positionieren.

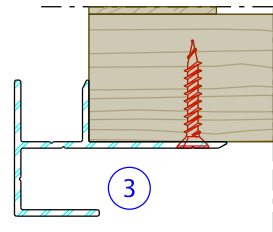
Draufsicht:
LINKE SEITE -> Kleber



Seitenansicht:
OBEN auf dem Fenster -> Schraube

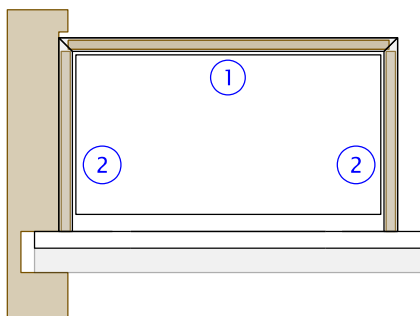


Draufsicht:
RECHTE SEITE -> Schraube

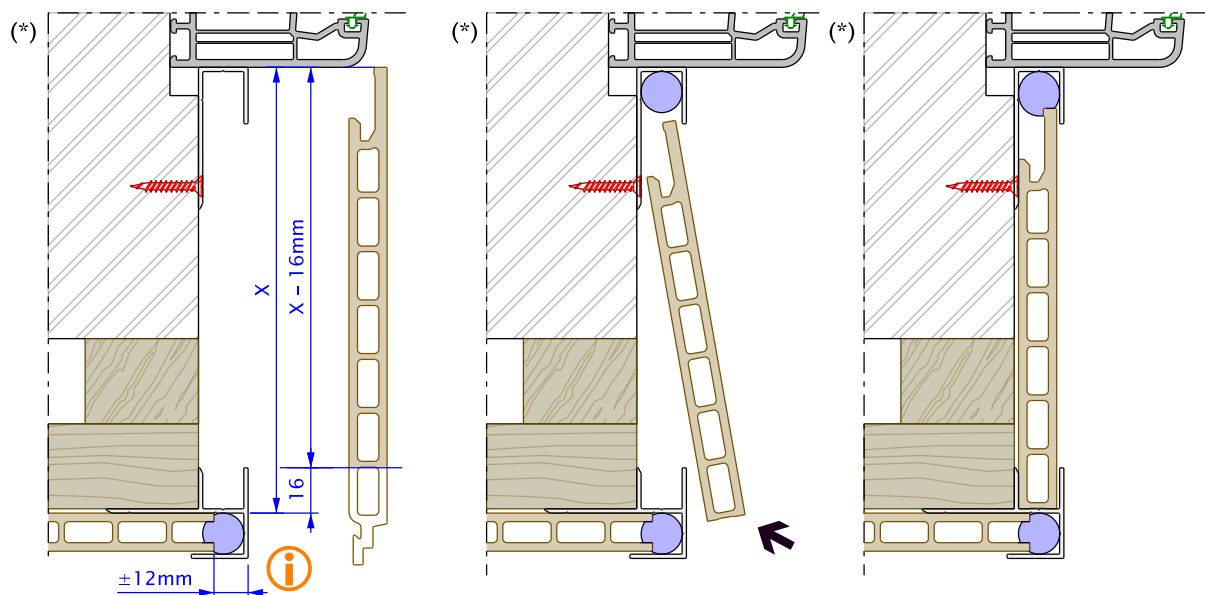


Schritt 4

- Montieren Sie jetzt die restlichen Paneele um das Fenster.

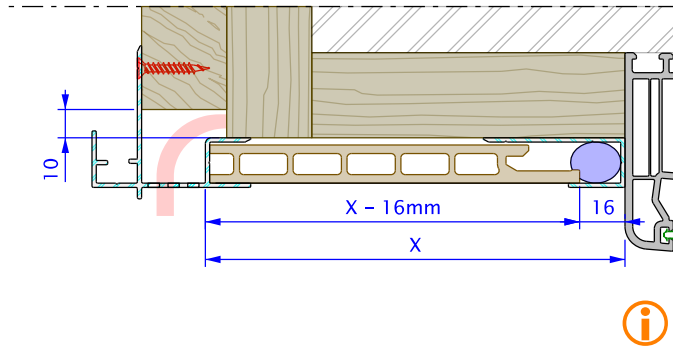



Draufsicht: LINKE/RECHTE SEITE des Fensters:



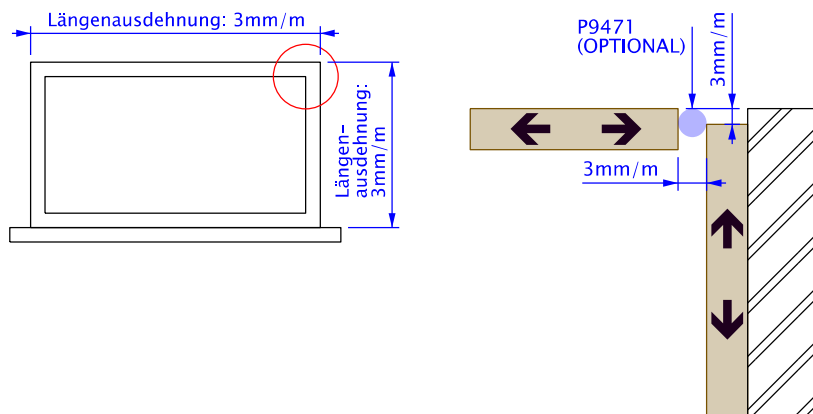
(*) Das Gleiche gilt für die linke und rechte Seite des Fensters, mit Ausnahme des Verklebens/
Verschrauben der Zusatzprofile.

Seitenansicht: OBEN auf dem Fenster:



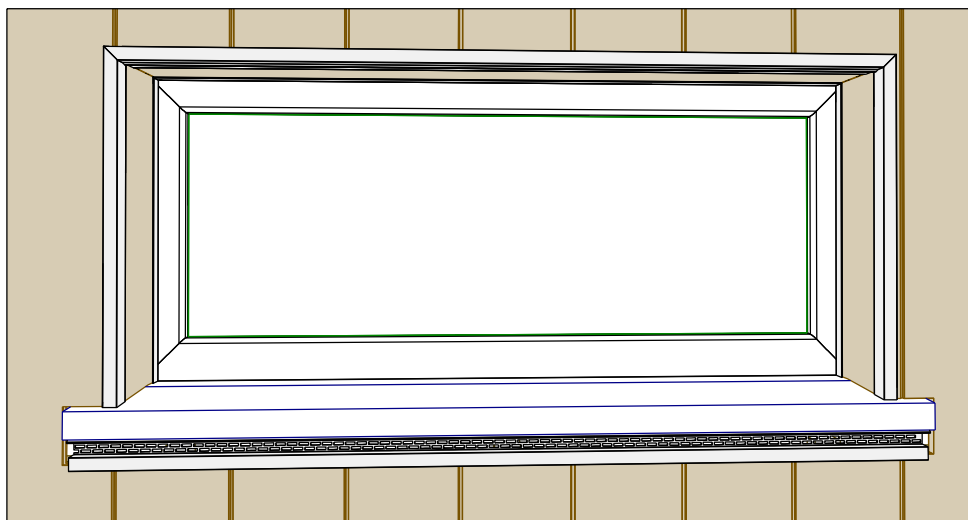
 Teile von P9471 können verwendet werden, um das Profil zu positionieren.

- Sägen Sie die Panele unter Berücksichtigung der notwendigen Ausdehnung.
- Optional: Für ein einen sauberen Abschluss, empfehlen wir Ihnen eine Rundschnur (P9471) mit einem Durchmesser von 15 mm zu verwenden. Verwenden Sie kein Silikon um das Loch abzudichten! Dies kann zu Flecken auf den Twinson-Profilen führen.

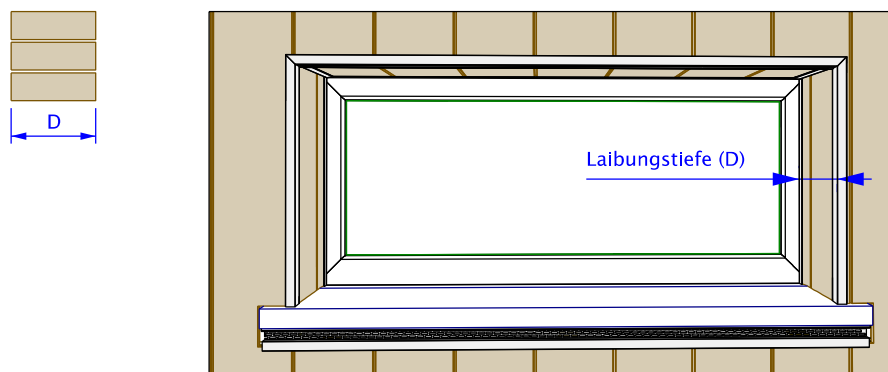


Schritt 5

- Der letzte Schritt ist die Montage der Panele.

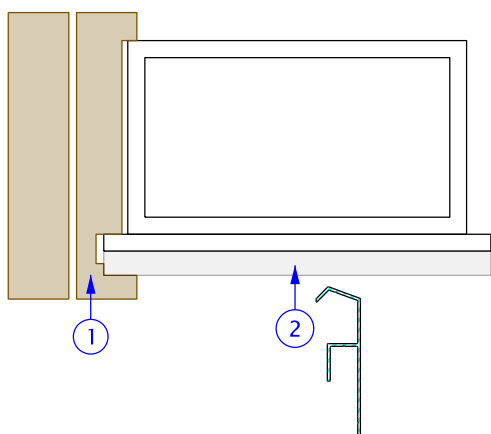


2. Laibungstiefe > 160 mm: Hier werden mehrere Panele benötigt.

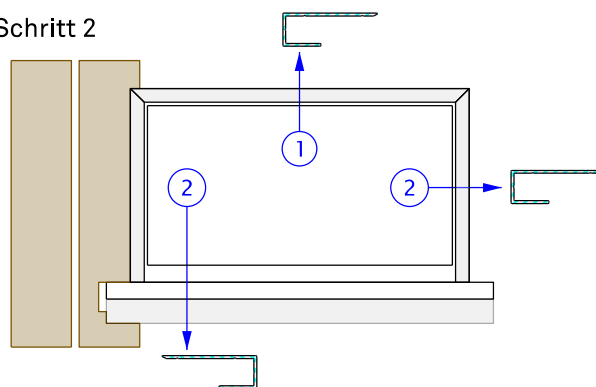


SCHRITT FÜR SCHRITT

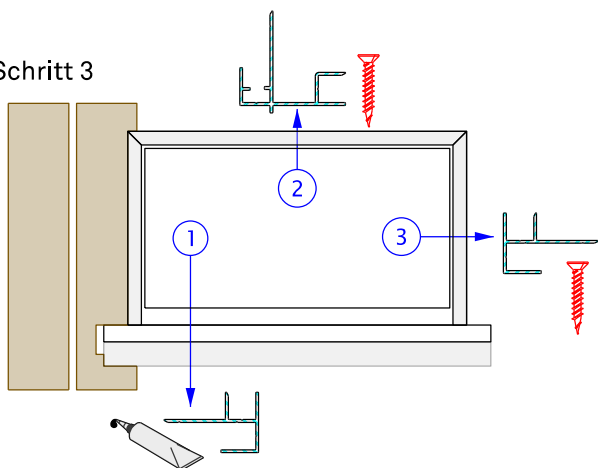
Schritt 1



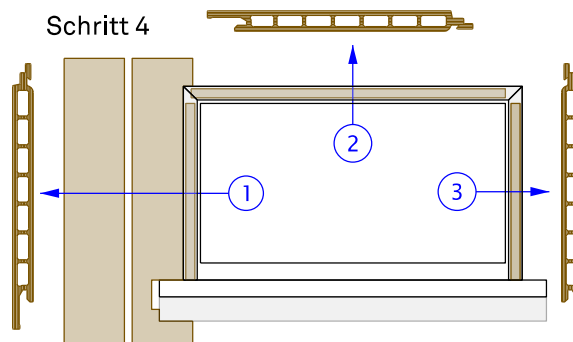
Schritt 2



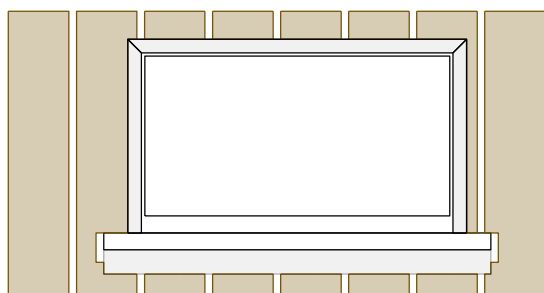
Schritt 3



Schritt 4



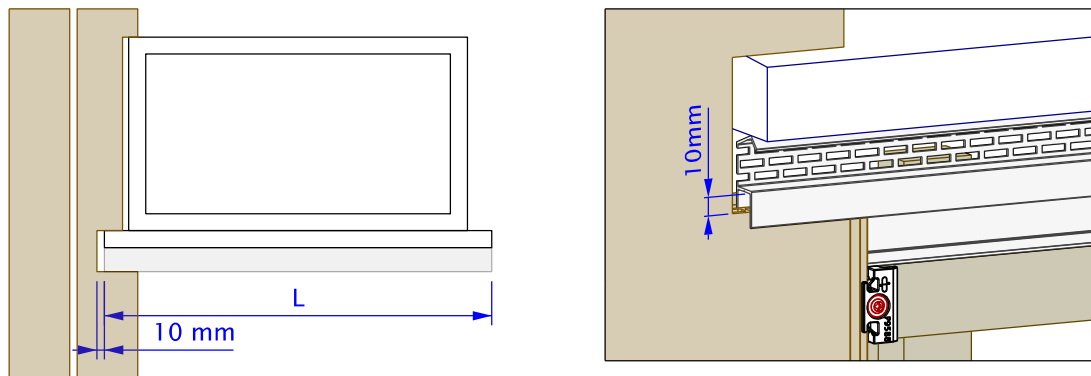
Schritt 5



MONTAGESCHRITTE

Schritt 1

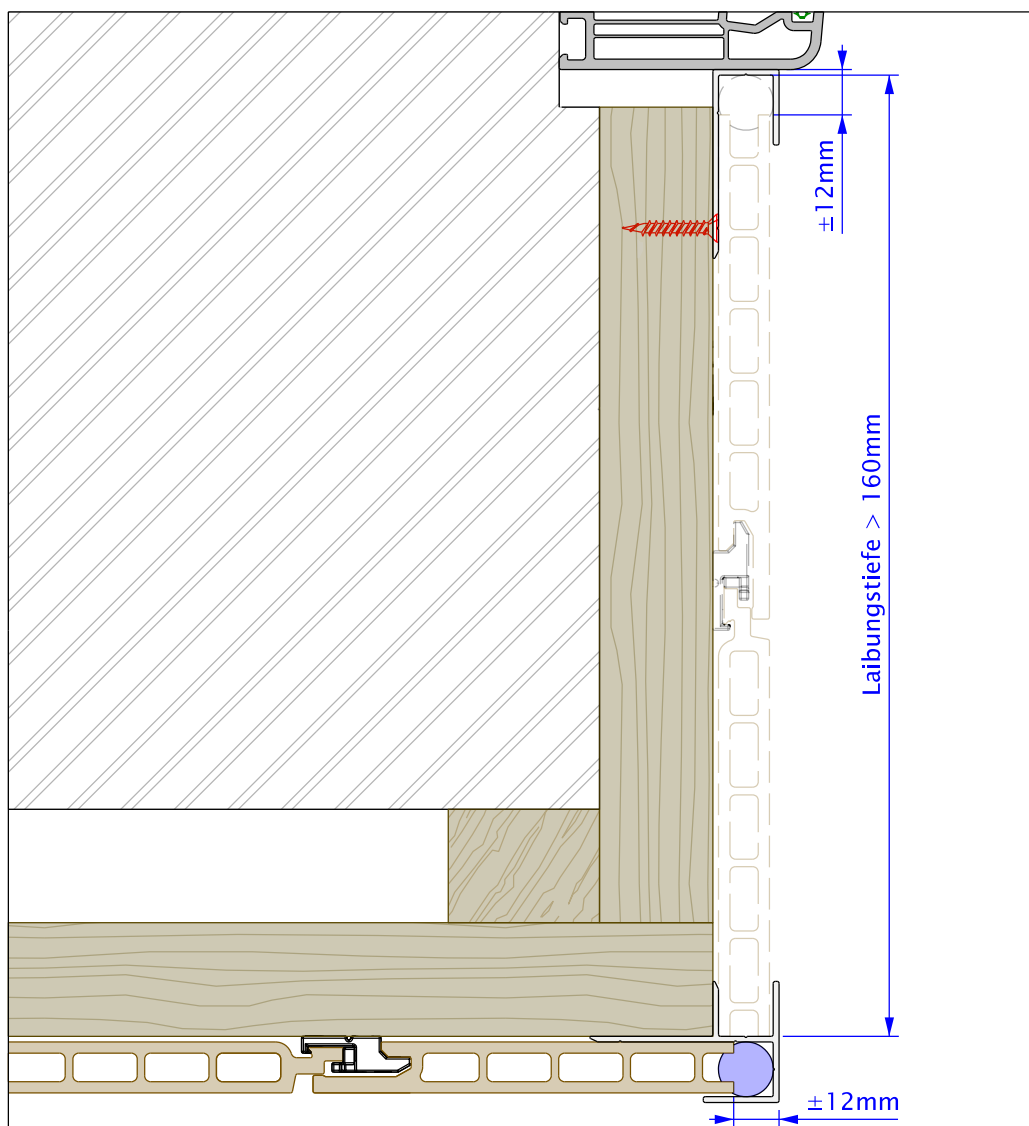
- Beginnen Sie mit der Montage des Aluminiumzusatzprofils P9569 unter dem Fensterbrett.
- Lassen Sie 10 mm Spielraum in der Längsrichtung zwischen P9569 und dem Ausschnitt des Bretts P9576, um den erforderlichen Dehnungsraum zu gewährleisten.
(siehe "Oberer Randabschluss" für die Montage von P9569, 3.2/16)



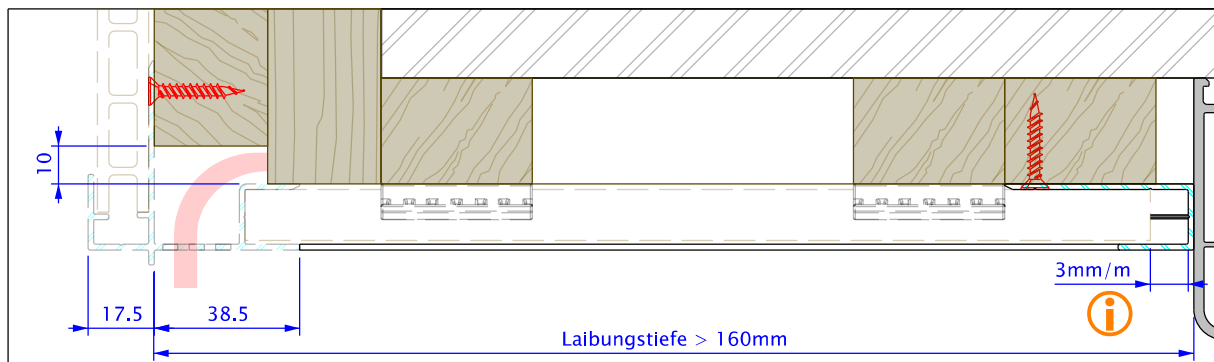
Schritt 2: Abschluss mit P9572


- Kürzen Sie die Zusatzprofile P9572 auf die richtige Länge und befestigen sie es an das Fenster.

Draufsicht: LINKE SEITE des Fensters:

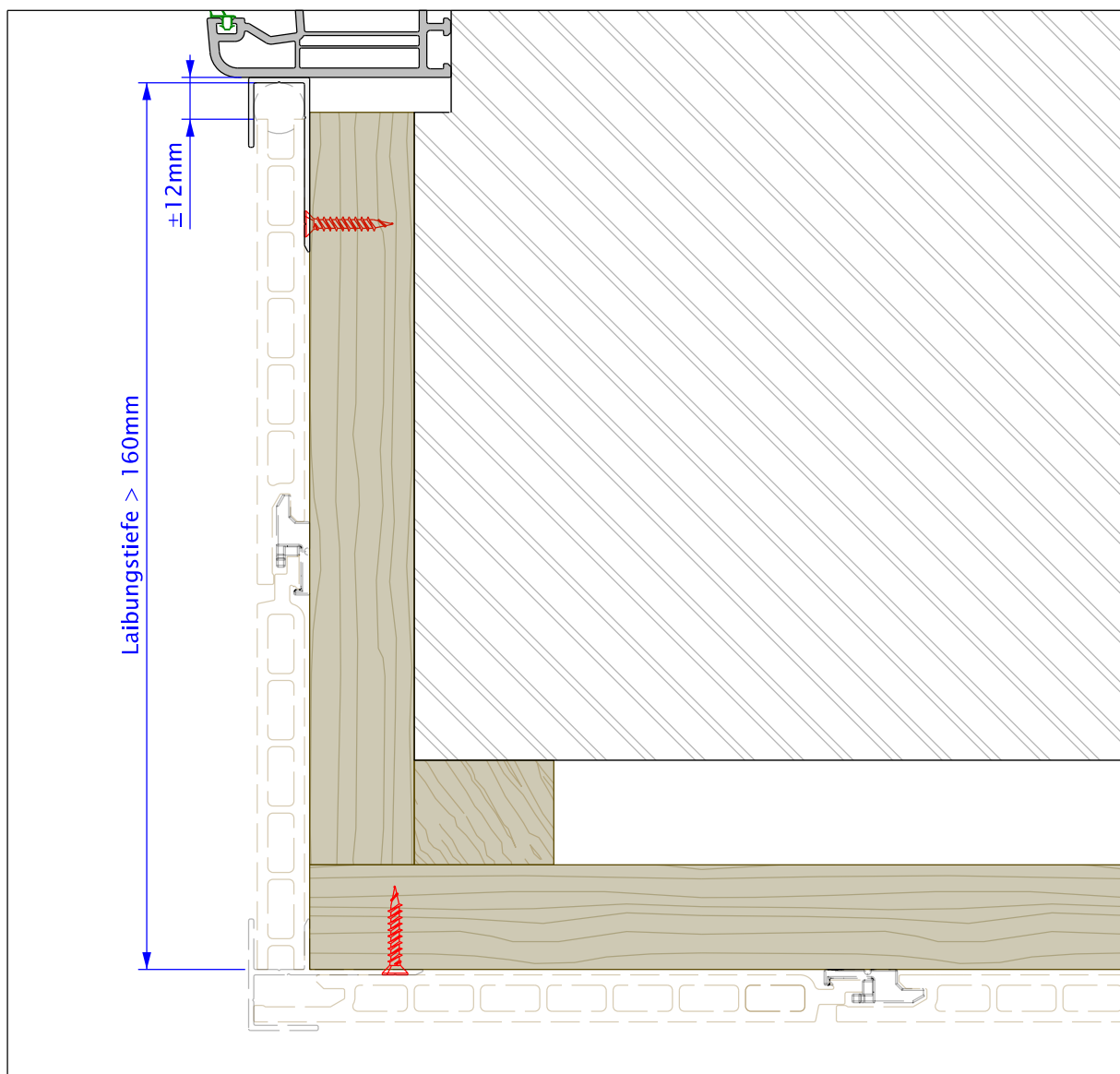


Seitenansicht: OBEN auf dem Fenster:



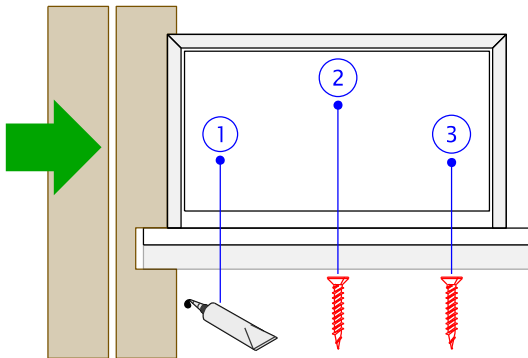
 Teile von P9471 können verwendet werden, um das Profil zu positionieren.

Draufsicht: RECHTE SEITE des Fensters:

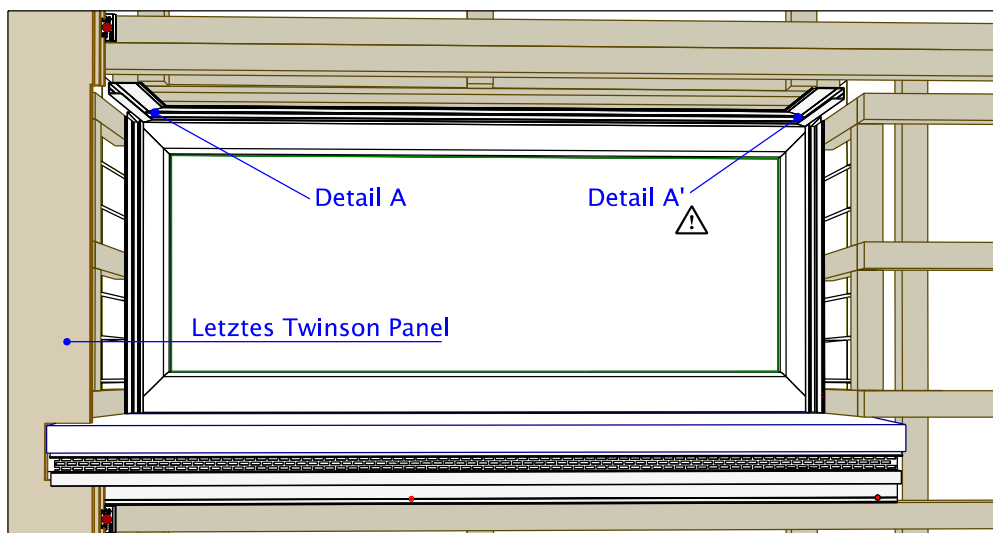
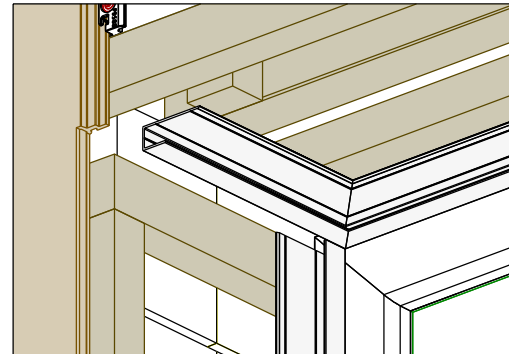


Schritt 3

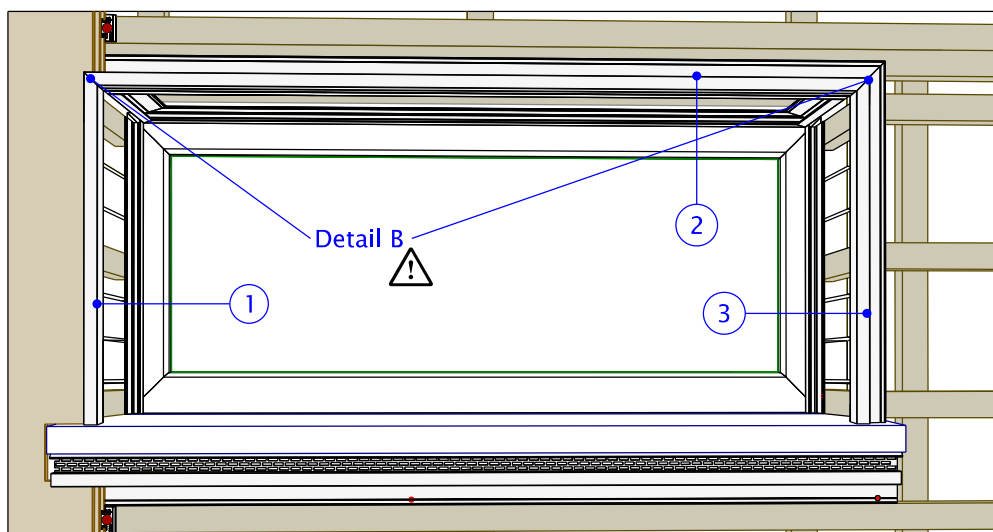
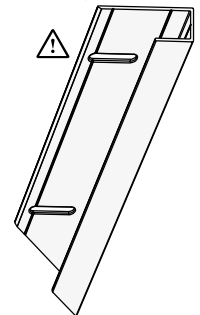
- An den Fensterseiten verwendet man Aluminiumzusatzprofile P9565. Achten Sie darauf, dass Sie eine zusätzliche Leiste neben dem Zusatzprofil P9565 montieren, um eine gute Befestigung des Panels P9576 mit dem Clip P9588 zu ermöglichen.
- Oben auf dem Fenster verwendet man Aluminiumzusatzprofile P9570 mit integrierter Hinterlüftung und Traufleiste.
- Schneiden Sie die Aluminiumprofile auf Gehrung.
- Verkleben Sie das linke Profil P9565 auf der Leiste nach der Montage des letzten Panels, danach schrauben Sie das obere und rechte Zusatzprofil fest und verschrauben es alle 50 cm.

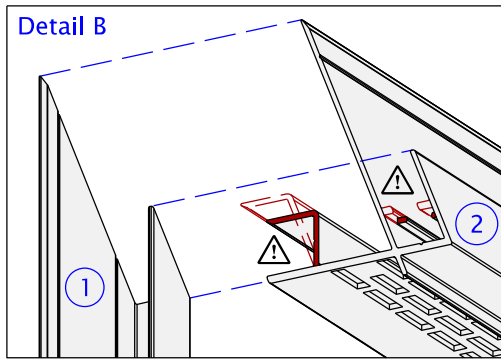


Detail A




Detail A'
(siehe nächste Seite)

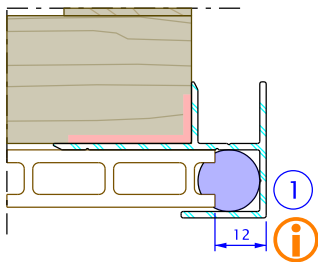




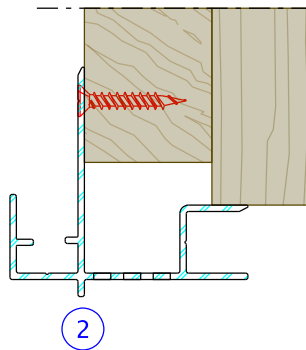
BEMERKUNG:
Es sollte beidseitig das obere Aluminiumprofil P9570 ausgeklinkt werden, ansonsten können die Twinson Panele nicht montiert werden.

 Teile von P9471 können verwendet werden, um das Profil zu positionieren

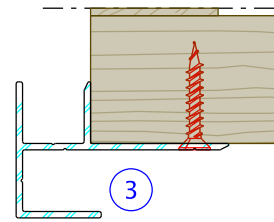
Draufsicht:
LINKE SEITE -> Kleber



Seitenansicht:
OBEN auf dem Fenster -> Schraube

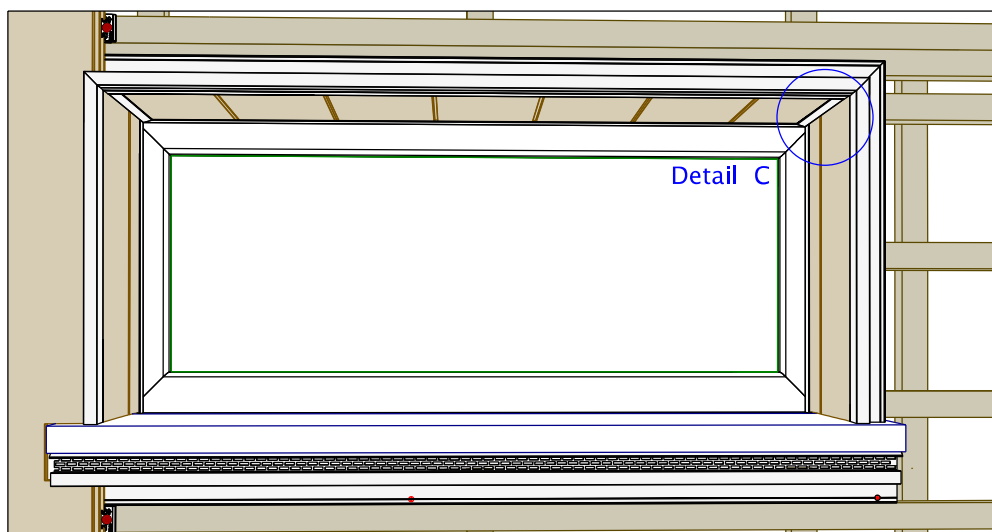
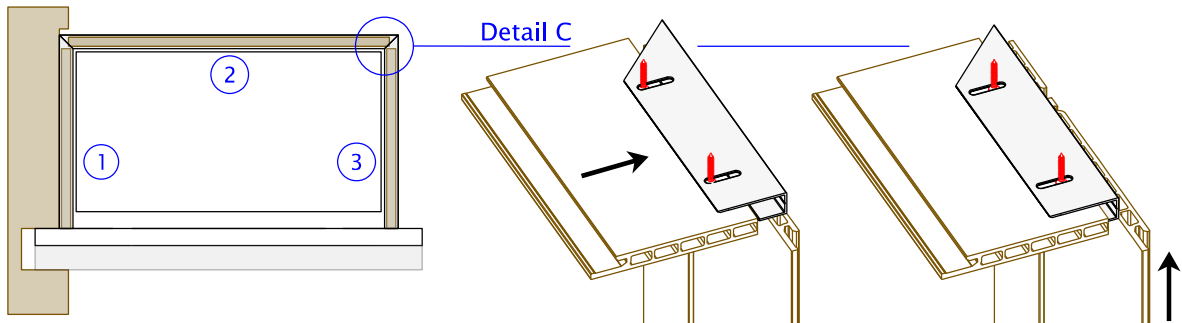


Draufsicht:
RECHTE SEITE -> Schraube

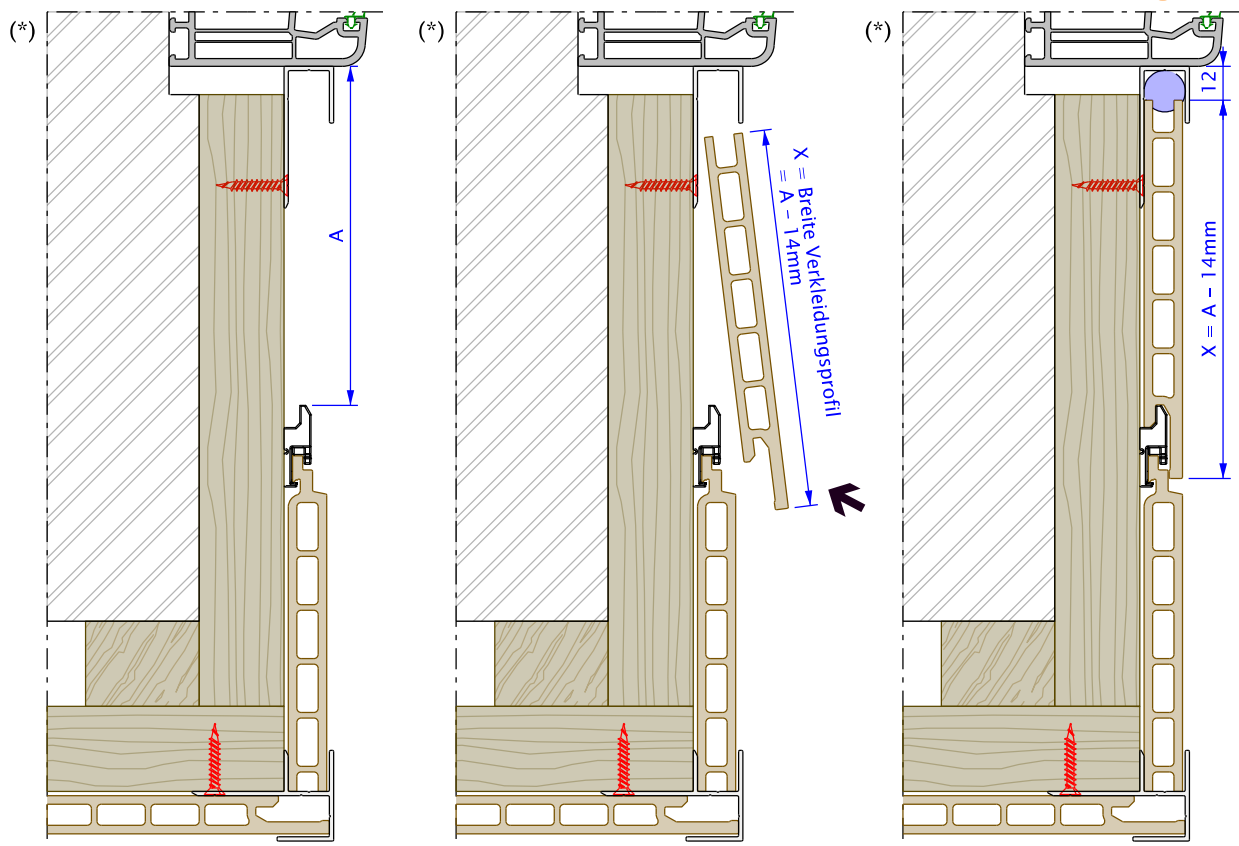


Schritt 4

- Montieren Sie jetzt die übrigen Panele um das Fenster.

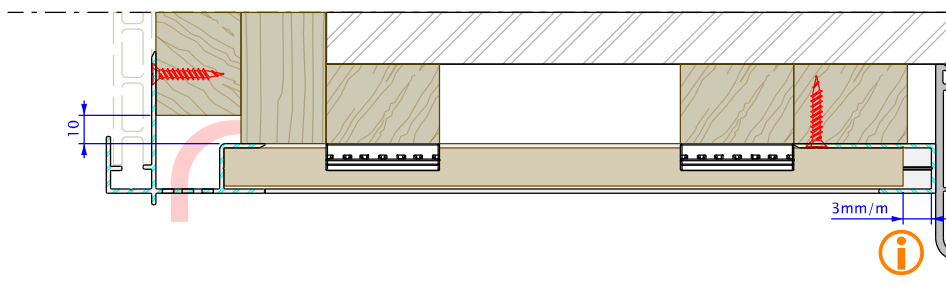



Draufsicht: LINKE/RECHTE SEITE des Fensters:




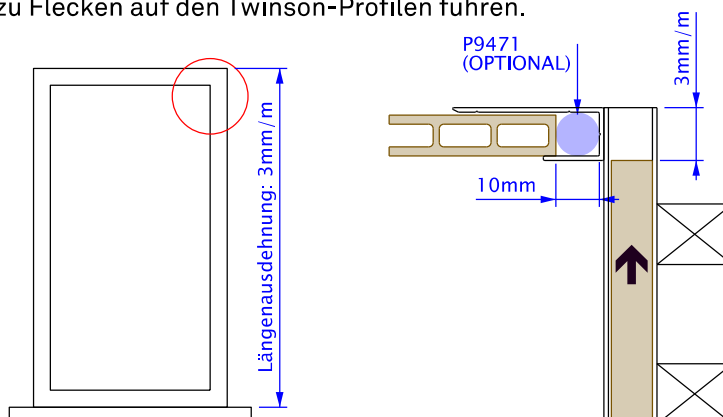
(*) Das Gleiche gilt für die linke und rechte Seite des Fensters, mit Ausnahme des Verklebens / Verschraubens der Zusatzprofile.

Seitenansicht: OBEN am Fenster:



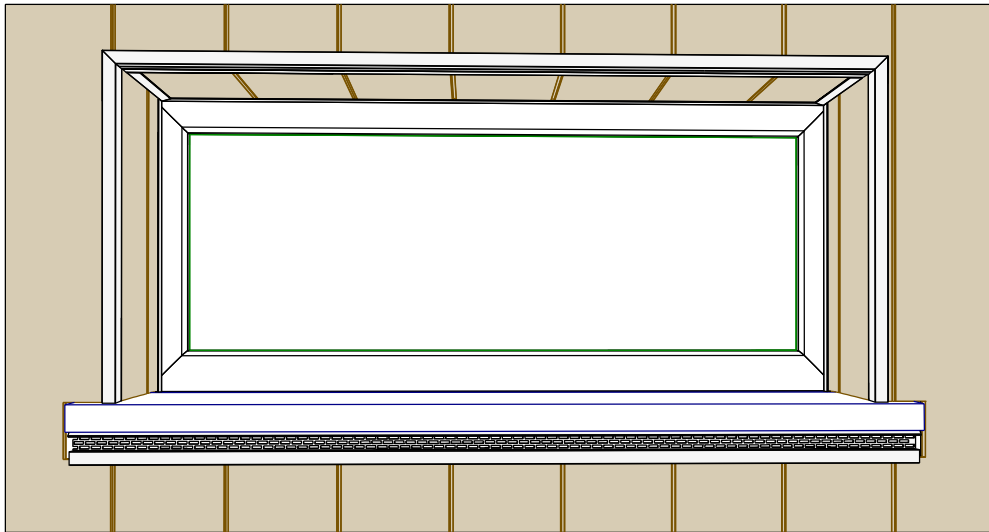
 Teile von P9471 können verwendet werden, um das Profil zu positionieren.

- Sägen Sie die Panels unter Berücksichtigung der notwendigen Ausdehnung zu.
-  Optional: Für einen sauberen Abschluss, empfehlen wir Ihnen eine Rundschnur (P9471) mit einem Durchmesser von 15 mm zu verwenden. Verwenden Sie kein Silikon um das Loch abzudichten! Dieses kann zu Flecken auf den Twinson-Profilen führen.



Schritt 5

- Der letzte Schritt ist die Montage der Panele.



04 / Beispiele

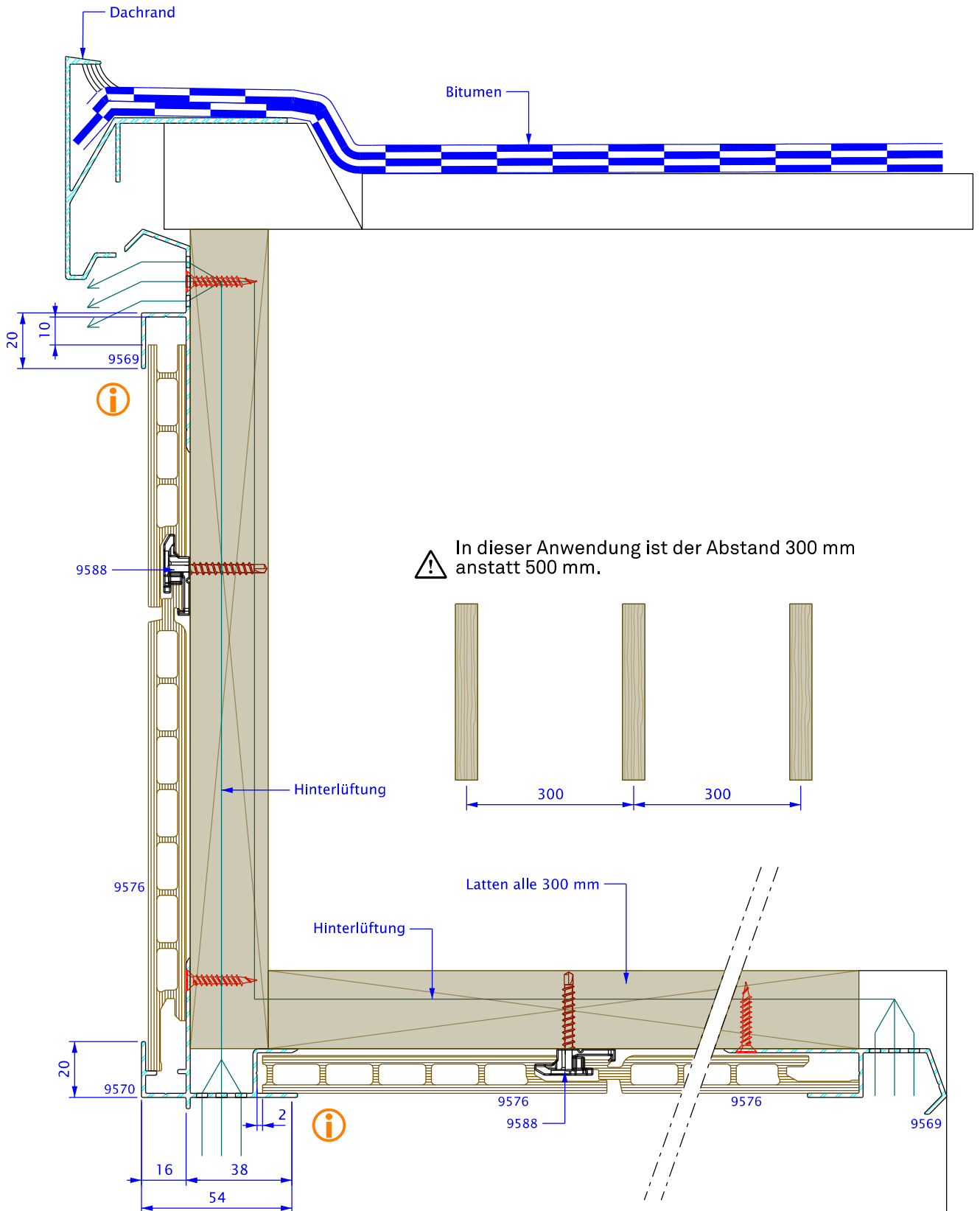
04 / 01 Traufe


04 / 02 Einbaustrahler

04 / 03 Regenrinne Fallrohr

04 / 04 Alu-Abschlussprofile

04 / 01 Traufe

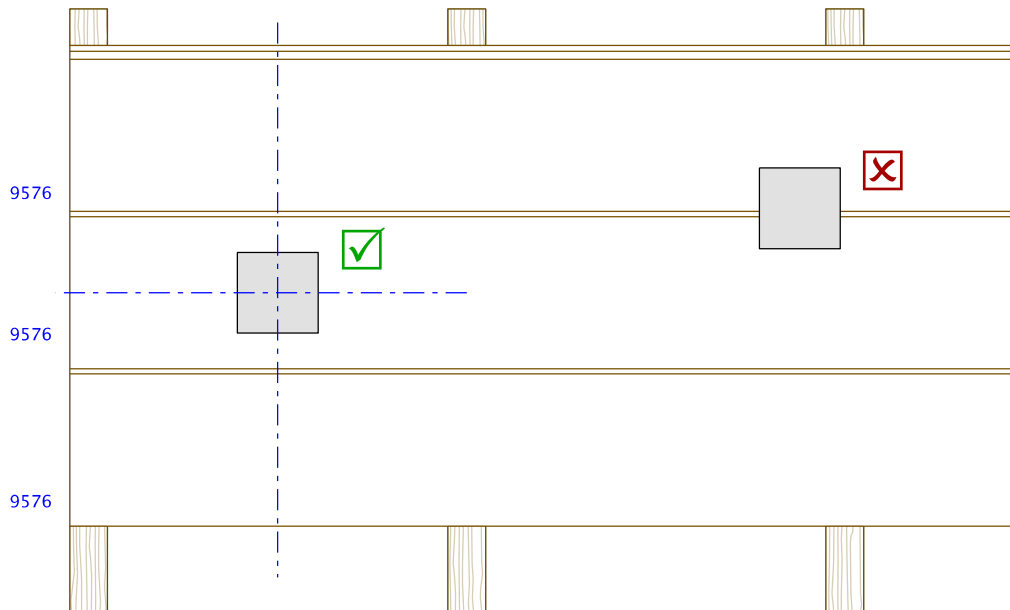


 Teile von P9471 können verwendet werden, um die Profile zu positionieren.

04 / 02 Einbaustrahler

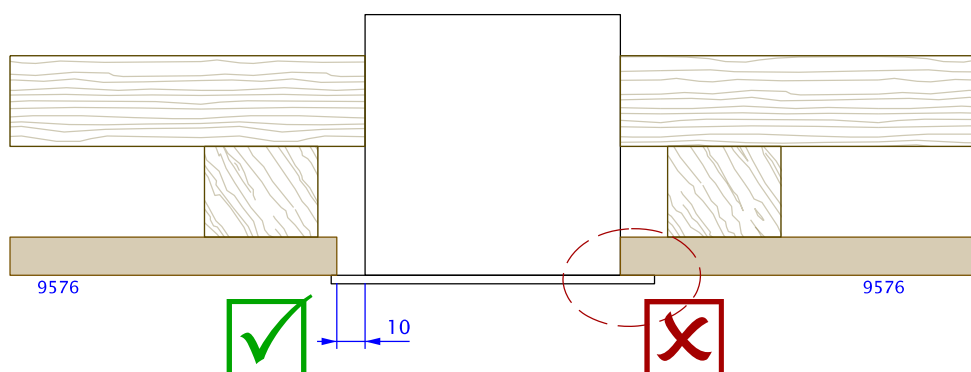
04 / 02 / 01 Kleine Einbaustrahler

- Diese können zwischen der Unterkonstruktion und im Brett eingebaut werden, sodass die Einbaustrahler nicht zwischen den Brettern eingekantet werden.
- Die Einbaustrahler sollten in der Mitte des Panels zwischen den Latten eingebaut werden, um eine Blockierung der Ausdehnung zu vermeiden.
- Am Besten wählt man einen Einbaustrahler, mit einer Maximaltemperatur von 60 °C. Kontaktieren Sie Ihren Hersteller für weitere Vorgaben.



04 / 02 / 02 Schwere Einbaustrahler

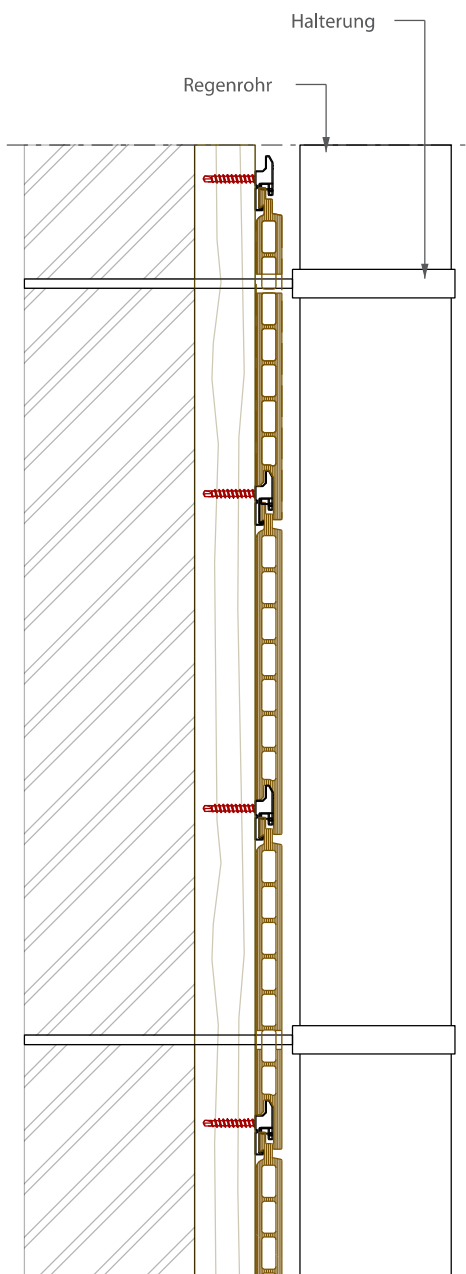
- Schwere Einbaustrahler müssen direkt an einer geeigneten, ausreichend verstärkten Unterkonstruktion befestigt werden. In diesem Fall gilt der Strahler als fest fixiertes Element, weshalb eine Dehnungsfuge von 10 mm rund um den Einbaustrahler herum eingehalten werden muss.
- Neben dem Einbaustrahler sind zusätzliche Latten erforderlich, um die Befestigung des Brettes mithilfe des Clips P9588 so nah wie möglich am Strahler zu ermöglichen.
- Die Temperatur des Strahlergehäuses darf die zulässige Temperatur von 60°C nicht überschreiten. Nähere Informationen erhalten Sie vom Hersteller des Strahlers.



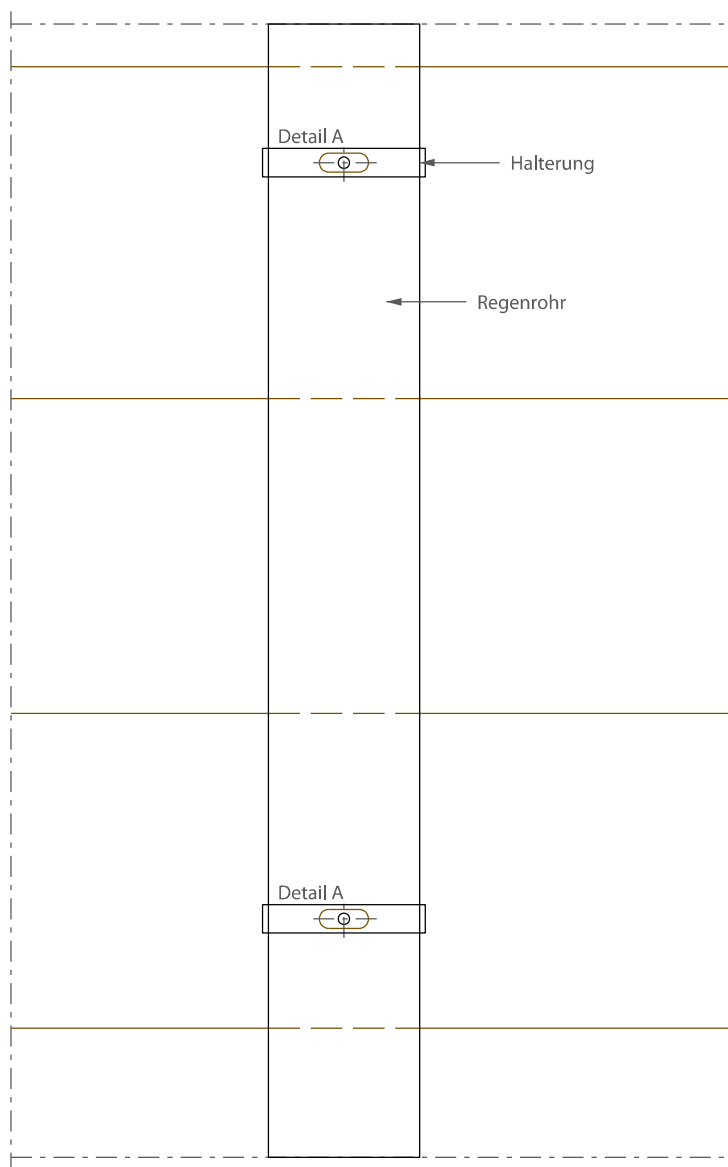
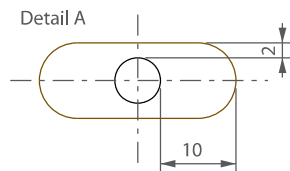
04 / 03 Regenablaufrohr

04 / 03 / 01 Waagrechte Montage

Seitenansicht:



Vorderansicht:

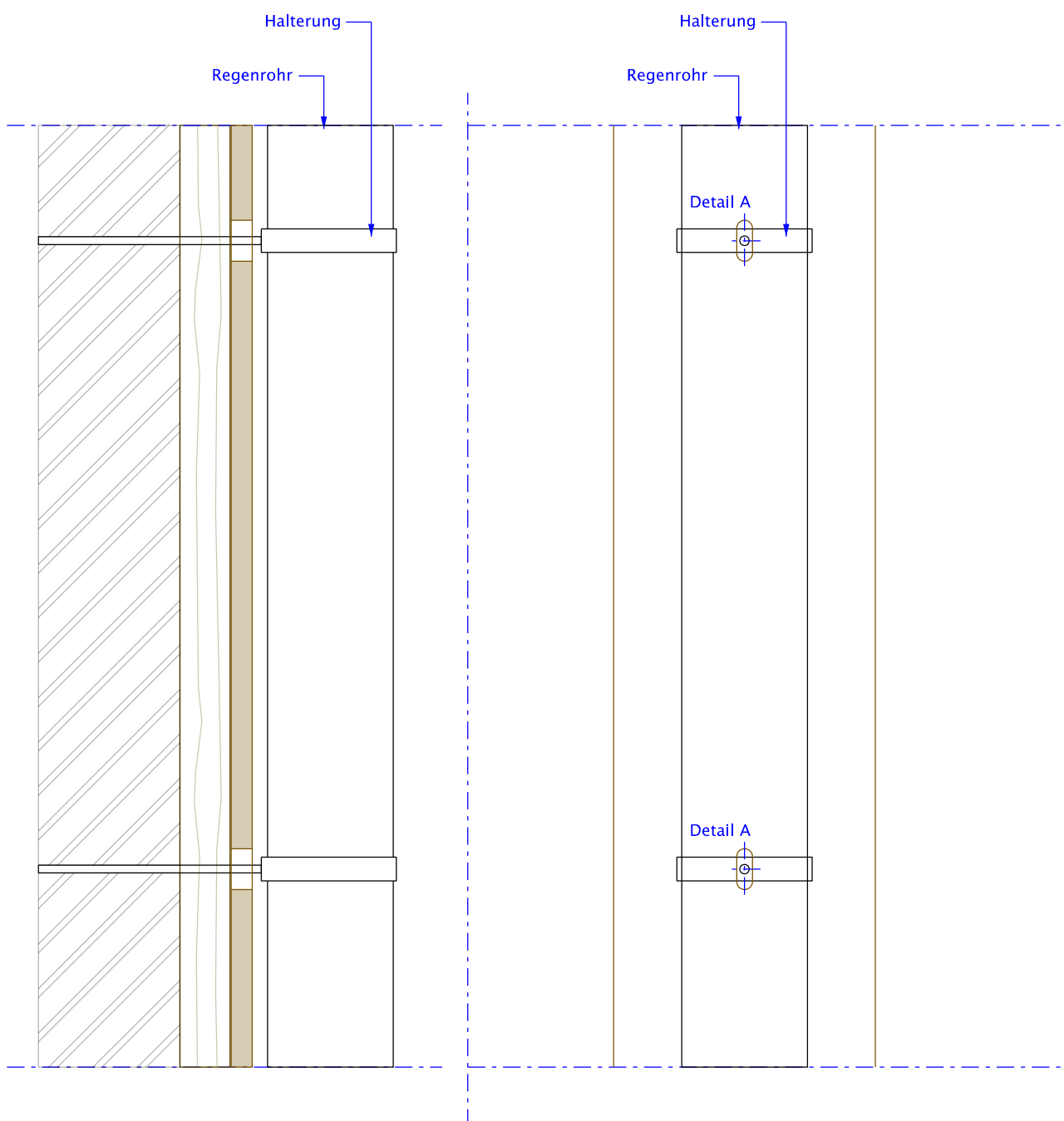
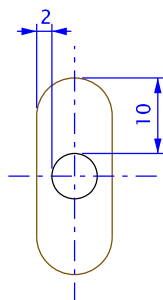


04 / 03 / 02 Senkrechte Montage

Seitenansicht:

Vorderansicht:

Detail A

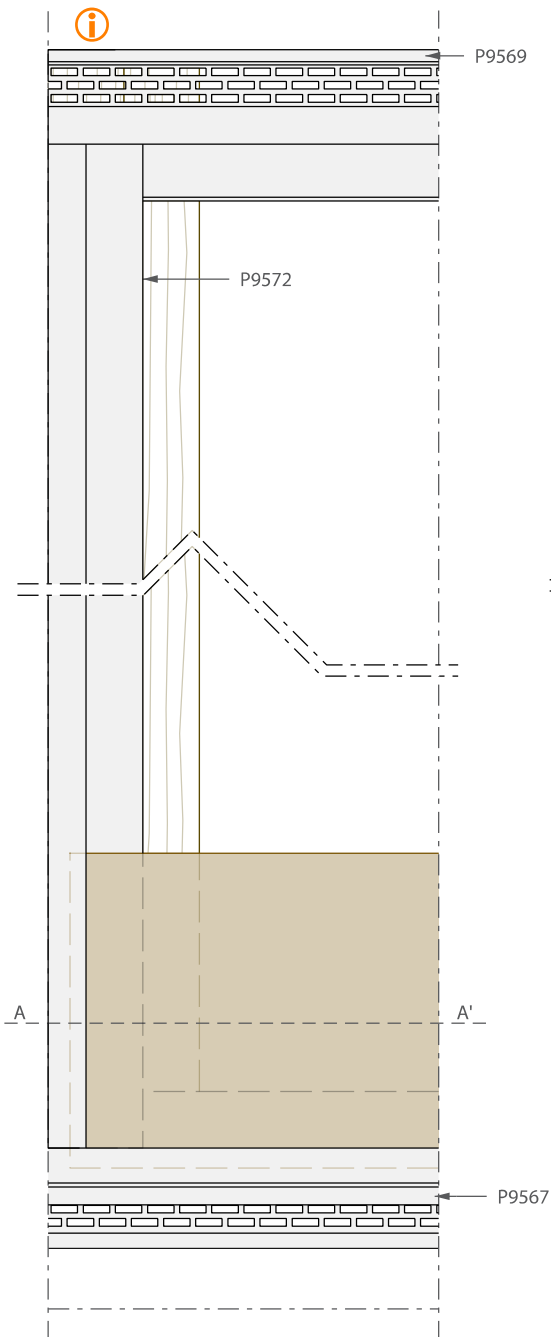


04 / 04 Aluminiumabschlüsse

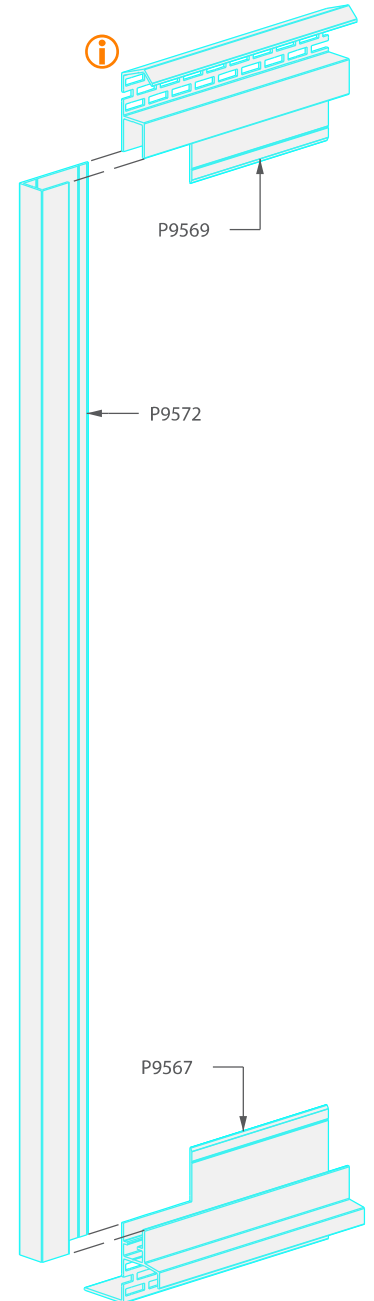
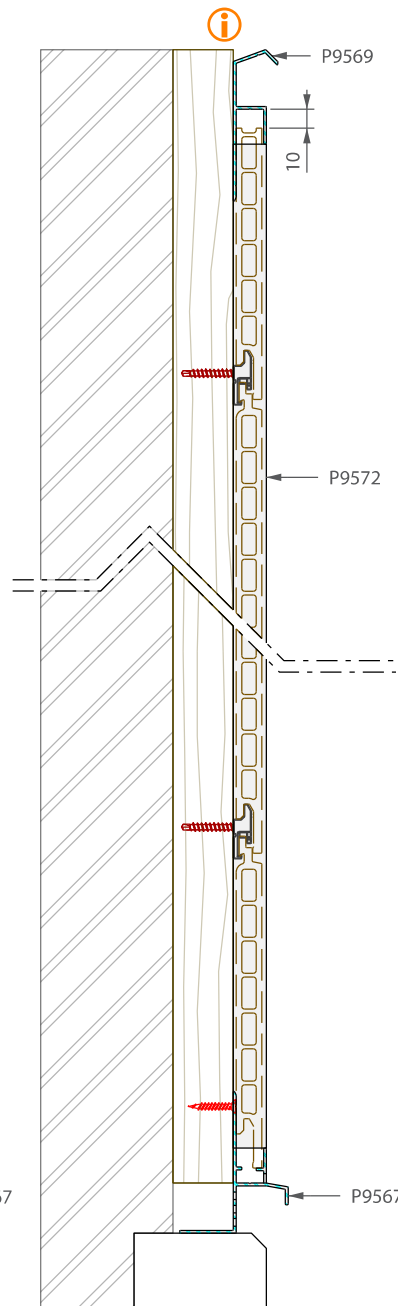
04 / 04 / 01 Waagerechte Montage

A Seitlicher Abschluss mit P9572 (Alternative zu P9562):

Vorderansicht:

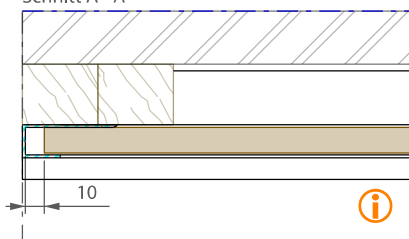


Seitenansicht:



Draufsicht:

Schnitt A - A'

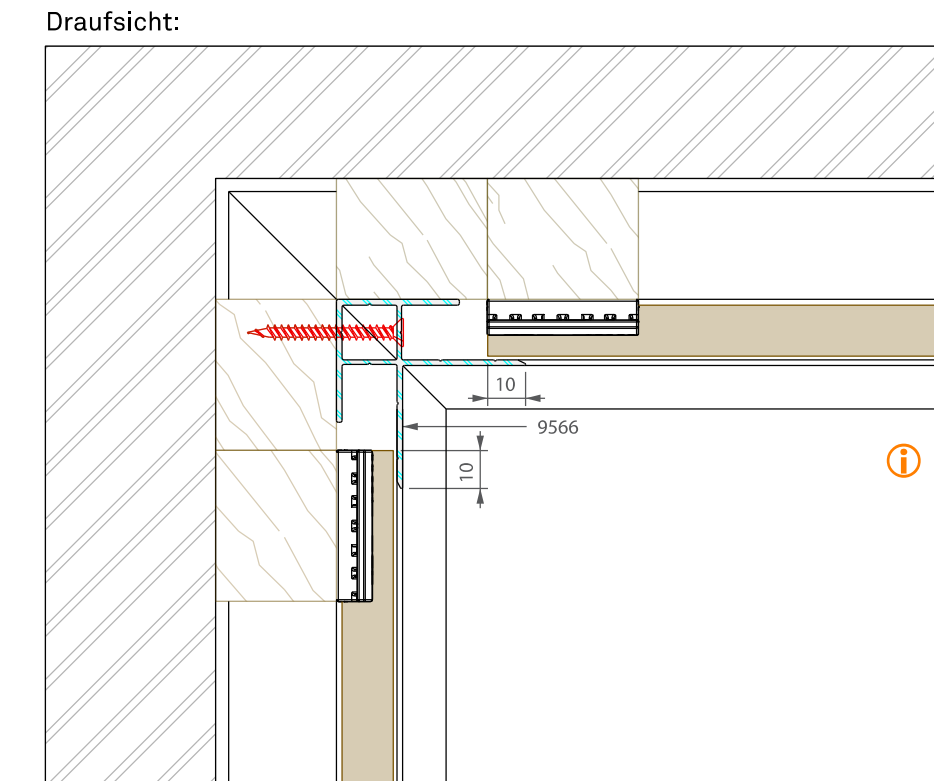


 Bohren Sie alle Aluminium-Abschlussprofile vor.

04 / 04 / 01 Waagrechte Montage

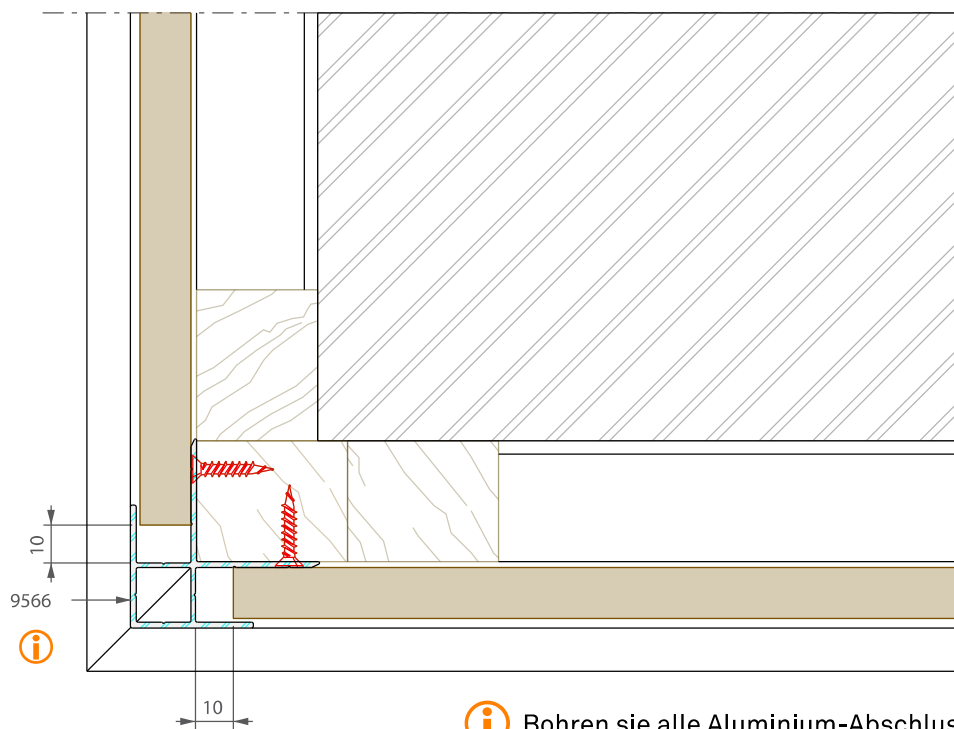
B Innenecke P9566 (Alternative zu P9564)

Draufsicht:



C Außenecke P9566 (Alternative zu P9564)

Draufsicht:



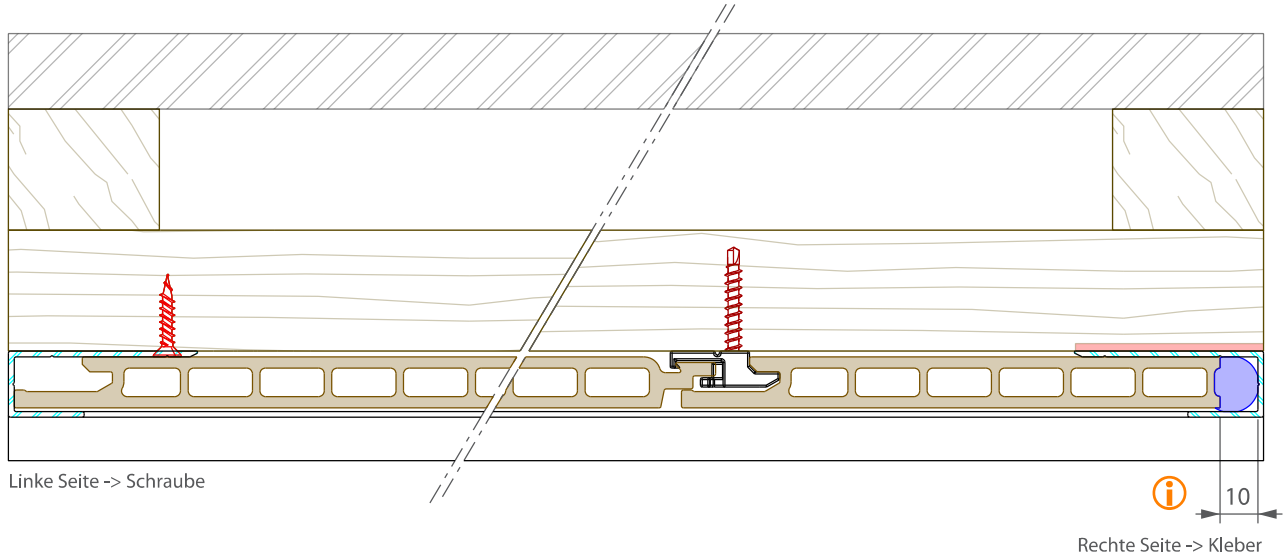
 Bohren sie alle Aluminium-Abschlussprofile vor.

04 / 04 Aluminiumabschlüsse

04 / 04 / 02 Senkrechte Montage

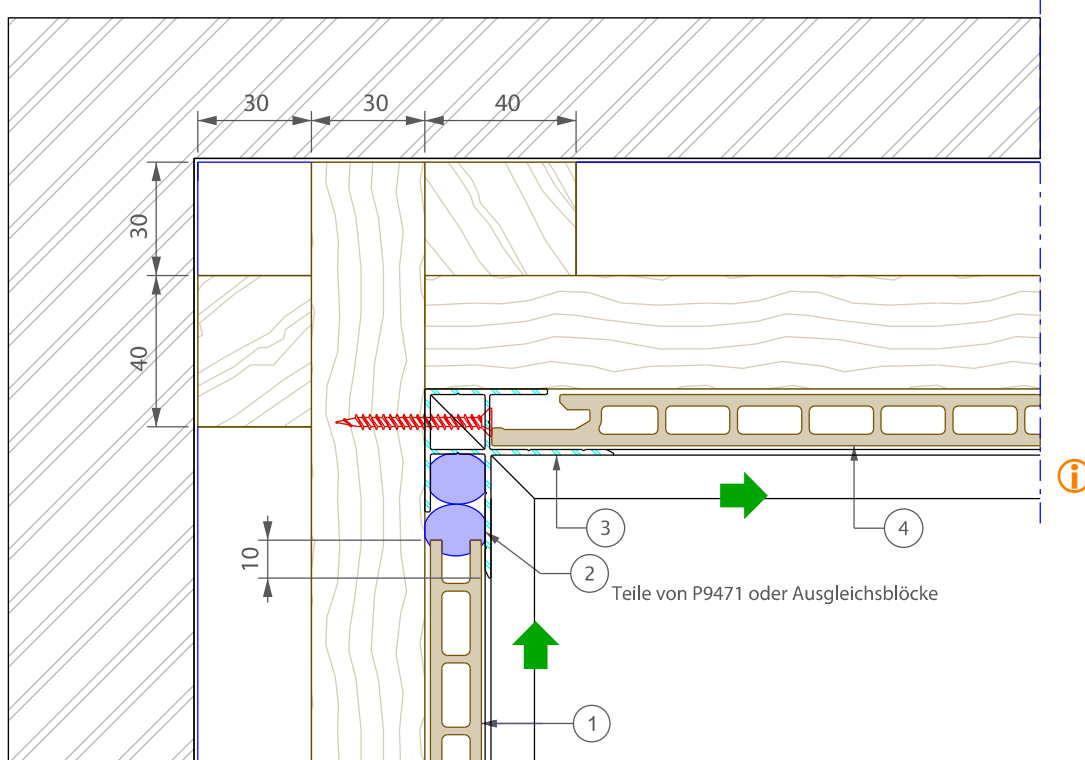
A Seitlicher Abschluss mit P9572 (Alternative zu P9562):

Draufsicht:



B Innenecke P9566 (Alternative zu P9562):

Draufsicht:



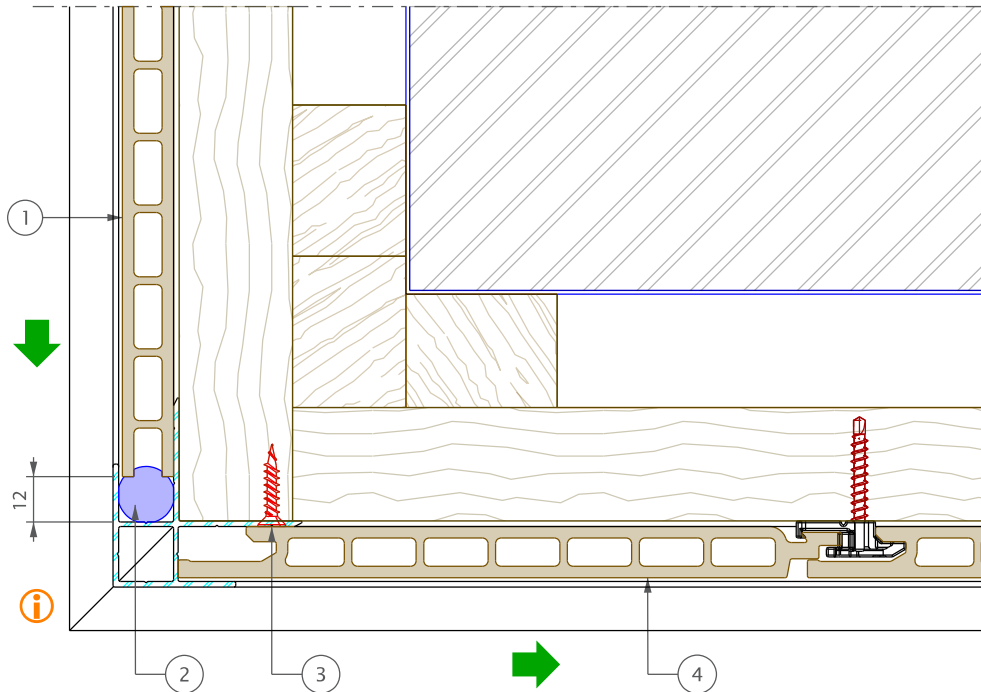
 Montagerichtung

 Bohren Sie alle Aluminium-Abschlussprofile vor.

04 / 04 / 02 Senkrechte Montage

C Außenecke P9566 (Alternative zu P9564):

Draufsicht:



 Montagerichtung

 Bohren Sie alle Aluminium-Abschlussprofile vor.

www.inoutic.de

Die Inoutic / Deceuninck GmbH ist ein Tochterunternehmen der belgischen Deceuninck-Gruppe, die mit Niederlassungen in über 75 Ländern über ein globales Netzwerk in der Kunststoffverarbeitung verfügt. Der Weltkonzern steht für Lösungen aus hochwertigen PVC-Systemen für Fenster und Türen, Fassaden- und Dachverkleidungen, Innenraum- und Gartengestaltung. Unter dem Dach des starken Mutterkonzerns und mit über 50 Jahren Erfahrung in der Branche konnte sich Inoutic zu einem der in Europa führenden Hersteller von Fensterprofilen aus Kunststoff entwickeln. Das Unternehmen deckt die gesamte Wertschöpfungskette ab – vom Entwurf über die Entwicklung bis hin zur Extrusion und Veredelung. Sein Anspruch ist es, das Innen und Außen von Gebäuden jeder Art mit technisch präzisen Produkten zu verbinden. Inoutic entwickelt Produkte, die Maßstäbe setzen – in Bezug auf Qualität, Funktion und Zuverlässigkeit. Ihre Kommentare, Wünsche und Anregungen interessieren uns sehr. Schreiben Sie uns: twinson@inoutic.de